

scilm[®]
[FURNITURE TECHNOLOGY]

WE CARE

**CATALOGO
GENERALE**
GENERAL
CATALOGUE

INDICE

INDEX

	Page
PIEDINI Legs for carcasses _____	015
ZOCCOLI Plinths _____	053
BASE COLONNA FRIGO Refrigerator base _____	089
PROTEZIONE PER LAVELLO Sink bottom protection _____	107
CATENARIE Catenarie _____	133
PROFILI GOLA Gola profiles _____	153
ALZATINE Backsplashes _____	223
ANTA PLAN.A Plan.a program _____	257
PROFILI ANTINE Door profiles _____	273
RIPIANI STRIKE Strike shelves _____	313
PROFILI ALLUMINIO Aluminium profiles _____	327
TAVOLI Tables _____	349

QUELLO CHE VEDI
RENDE SPECIALE QUESTA CUCINA.

QUELLO CHE NON VEDI LA RENDE UNICA.

40°
scilm®

40 ANNI DI INNOVAZIONE

È Scilm. Da 40 anni,
il valore aggiunto delle migliori cucine.

La nostra storia è nei componenti:
pie dini, ganci, gole, zoccoli, catenarie
assicurano qualità, facilità e durata al montaggio.
Il nostro futuro è nell'obiettivo condiviso:
rendere duraturo ogni ambiente di vita.

WE CARE
scilm
[FURNITURE TECHNOLOGY]

Scilm è presente nelle migliori cucine moderne: un'azienda-laboratorio specializzata in tecnologia per mobili e nella produzione di profili in alluminio. Un mondo di soluzioni funzionali, per concepire in modo nuovo lo spazio dell'abitare.

SCILM | Cittadella (PD) | T. 049.9404811

www.scilm.it

blink



Guarda il video



Con il **nuovo gancio magnetico blink** sganciare e riagganciare lo zoccolo della cucina è un gioco da ragazzi.



blink. Per togliere lo zoccolo in un attimo.

Hai sempre pensato che pulire sotto la cucina fosse complicato? Da oggi invece è semplicissimo: **blink** è infatti l'esclusivo gancio magnetico Scilm che ti permette di sollevare il frontalino velocemente e raggiungere i punti più difficili per una pulizia più frequente, ma anche più efficace.

| **PRATICO DA SGANCIARE E RIAGGANCIARE** | **VELOCIZZA LE PULIZIE** |
| **MIGLIORA L'IGIENE** | **ADATTO AD OGNI TIPO DI PIEDINO E ZOCCOLO** |

www.scilm.it ► scopri blink su [youtube.com/scilmscilm](https://www.youtube.com/scilmscilm)

scilm[®]
[FURNITURE TECHNOLOGY]

L'IMPORTANZA DEI **PARTICOLARI**

THE IMPORTANCE
OF DETAILS

//

Da quarant'anni abbiamo fatto del **dettaglio** il nostro punto di forza. Per noi il particolare è determinante: è **l'equilibrata combinazione tra funzionalità ed estetica**.

For forty years, **details** have been our key strength.

For us, details are essential: a **balanced combination of functionality and aesthetic appeal**.



SCILM nasce nel 1977 da un'attitudine per la tecnologia diventata un'attività di successo.

Da allora si è affermata nel mercato mondiale dell'interior per l'affidabilità dei numerosi articoli che hanno rivoluzionato l'estetica e la funzionalità delle cucine componibili.

Componenti è, infatti, la parola che più compiutamente ci identifica.

Noi concepiamo elementi tecnici, strutturali e di design indispensabili per gli arredi in cucina, ai quali dedichiamo studio, ricerca e innovazione per ottimizzarne l'impiego, anticipando bisogni e tendenze.

La nostra fidelizzata clientela, formata dai maggiori brand internazionali e da una consolidata collaborazione, ci premia per serietà, creatività ed esperienza e ci sceglie perché siamo al passo con i tempi: perché intercettiamo i nuovi bisogni, progettiamo soluzioni, affiniamo la metodologia di lavorazione.

Con prodotti funzionali, strumenti avanzati e servizi performanti di altissima qualità.

SCILM was established in 1974 with an approach to technology that has resulted in a successful business.

Since then, Scilm has consolidated its position in the international interior design market thanks to many reliable products that have revolutionized the aesthetic look and functionality of modular kitchens.

"Components" is the word most commonly used to describe what we produce.

We create technical, structural and design elements that are essential for kitchen furniture, which we study, research and innovate to optimize their use, anticipating needs and trends.

Our loyal customers, including major international brands and long-standing partners, acknowledge our seriousness, creativity and experience, choosing us because we are in step with the times: we identify new needs, design solutions and refine processing techniques.

With functional products, cutting-edge tools and excellent quality services.

scilm[®]
[FURNITURE TECHNOLOGY]

**RICERCA
INNOVAZIONE
PROGETTAZIONE
PRODUZIONE
SERVIZIO**

**RESEARCH
INNOVATION
DESIGN
PRODUCTION
SERVICE**



L'INNOVAZIONE PARTE DALLA **SOSTENIBILITÀ**

INNOVATION
STARTS WITH
SUSTAINABILITY

SCILM guarda con impegno verso la direzione della sostenibilità, è attenta alle politiche di salvaguardia ambientale e alle condizioni di salubrità dei propri addetti ed attua processi produttivi per ridurre al minimo gli impatti, in un'ottica di rispetto dell'ecosistema.

Ha programmato una riqualificazione dei propri prodotti, introducendo già vent'anni fa l'uso di pvc senza piombo e alluminio completamente riciclabile, in linea con gli standard delle moderne cucine componibili. Dimostra interesse per le fonti rinnovabili alternative e per la produzione di energia pulita, nel rispetto di un'etica professionale che da sempre la contraddistingue.

Committed to sustainability, Scilm is aware of environmental protection policies and the health of its employees. The company implements production processes to minimise all environmental impact while respecting the eco-system.

SCILM has redefined its products by introducing, twenty years ago, the use of lead-free PVC and completely recyclable aluminium, in line with the standards of modern modular kitchens. The company focuses on alternative renewable sources and the production of clean energy while respecting the professional ethics that have always set it apart.

30 ANNI DI **QUALITÀ**

30 YEARS
OF QUALITY

L'alta specializzazione che ci proviene dalla nostra quarantennale esperienza nel settore delle cucine componibili, si traduce in cura per i dettagli, precisione, raffinata tecnologia, etica ed estetica. In una parola: qualità.

Scilm è stata la **sesta** azienda in Italia ad essere certificata ICILA, secondo la norma UNI EN ISO 9001: 1994, la certificazione specifica per i settori dell'arredamento e della filiera del legno, che valuta la conformità dell'intera linea produttiva a criteri di efficienza, efficacia e sostenibilità. Attualmente Scilm è in possesso delle certificazioni UNI ISO 9001, UNI EN ISO 14001, Codice Etico DLgs 231/01 e Linee guida Lavoro Sicuro, che attestano l'esecuzione dei processi operativi nel rispetto di parametri di qualità, corretta gestione ambientale e sicurezza sul lavoro. Queste certificazioni sono traguardi importanti, ma soprattutto sono le giuste credenziali e la meritata testimonianza per il nostro impegno costante.

Anche questo è il valore aggiunto che ci viene riconosciuto nel mondo.

Our forty years of highly specialised experience in the modular kitchen sector have led to attention to details, precision, sophisticated technology, ethics and aesthetics. In a word: quality.

Scilm was the **sixth** company in Italy to obtain ICILA certification in compliance with the standard UNI EN ISO 9001: 1994, the specific certification for the furniture sectors and woodworking production chain. It assesses the conformity of the entire production line with criteria of efficiency, effectiveness and sustainability.

Scilm currently has UNI ISO 9001, UNI EN ISO 14001, Code of Ethics Legislative Decree no. 231/01 and UNI-INAIL Safe Work certification, thus confirming that its operational processes are implemented in compliance with the parameters of quality, correct environmental management and safety at work.

These certifications are important achievements but, above all, they are the right credentials and worthy testimony to our ongoing commitment.

We are acknowledged worldwide for this value-added feature.

MAKE
IT
EASY

“FACILE,
VELOCE,
BEN FATTO.
GRAZIE SCILM.”

Mariano Cusin
Montatore

“EASY,
QUICK,
WELL
DONE.”



Una cucina montata a regola d'arte ha ante che si chiudono perfettamente, cassetti che raggiungono il fondo, allineamenti precisi al millimetro. Ma soprattutto una cucina montata bene è una cucina che dura.

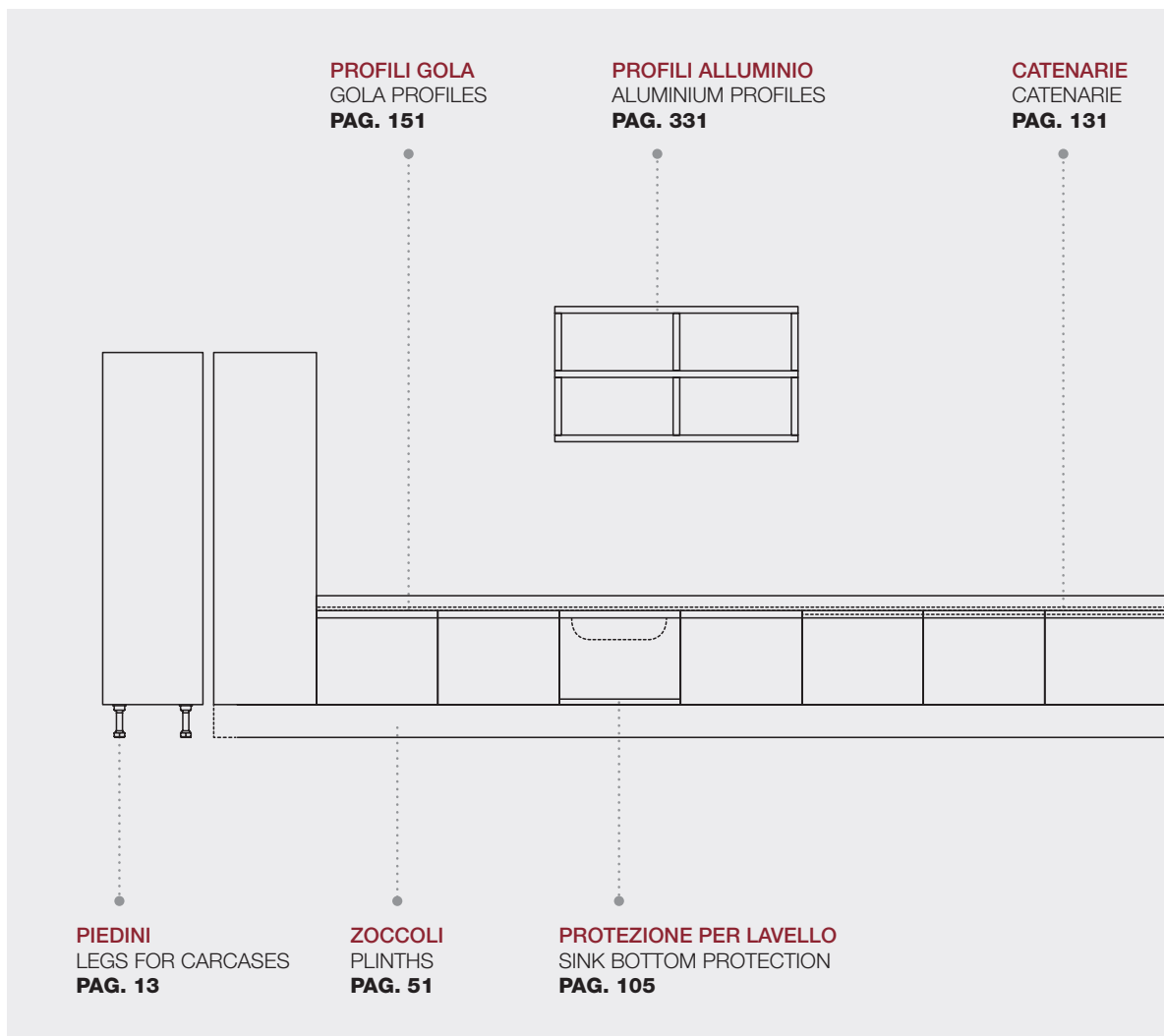
SCILM ha a cuore e rispetta ogni passaggio e operazione che comporta l'intervento di risorse umane: dalla trasformazione della materia prima alla produzione, fino alle fasi di montaggio, che sono compiti specifici di professionisti esterni. La nostra filosofia è questa: siamo convinti che chi facilita e ha riguardo per il prossimo, avvantaggia se stesso e gli altri e noi lavoriamo accuratamente sui dispositivi che produciamo affinché risultino facili e pratici al montaggio da parte del personale esperto. Per la buona riuscita del progetto cucina.

A correctly assembled kitchen has doors that close perfectly, drawers that reach the bottom and alignments with millimetre precision. But, above all, a well-assembled kitchen is one that is long-lasting.

SCILM is committed to and respects all steps and activities that involve the use of human resources: from raw material processing to production and the assembly stages, these are the specific tasks of external professionals. Our philosophy is this: we are convinced that those who facilitate and respect others bring benefits to themselves and to others. We painstakingly work on the components we produce, making them easy and practical to assemble by experienced personnel for the success of all kitchen projects.

NELLE MIGLIORI **CUCINE**

IN THE
BEST KITCHENS



La continua innovazione è da sempre la leva strategica dell'azienda SCILM.

Ogni nostra azione è tesa ad un costante e continuo miglioramento.

Innovare, per noi, equivale a mantenere alta la qualità, l'attenzione alla funzionalità, alla sicurezza e all'igiene in cucina, guardando con lungimiranza al prodotto finito e al fruitore finale.

Ci siamo perfezionati nei dettagli nel produrre soluzioni innovative per lo spazio dell'abitare. Per questo collaboriamo con i migliori marchi di cucine del mondo.

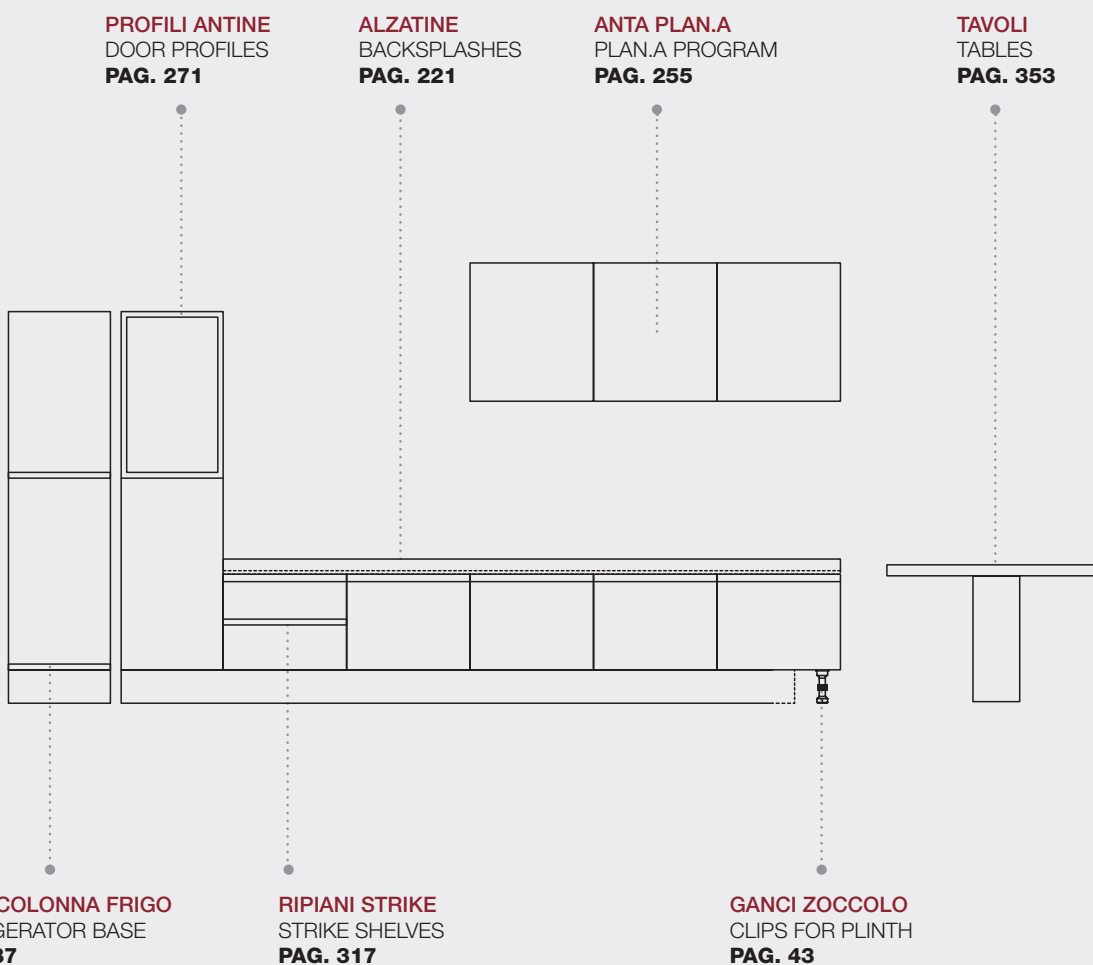
Ongoing innovation has always been SCILM'S strategic leverage.

All our actions are aimed at ongoing and continuous improvement.

To us, innovating means maintaining high quality, focusing on functionality, safety and hygiene in the kitchen while taking a farsighted look at end products and end users.

We have perfected details in producing innovative solutions for living spaces.

Therefore, we work together with the best kitchen brands in the world.





Exelent scilm

Strutture in alluminio

- › Ampia scelta di profili in alluminio
- › Disponibili in varie dimensioni e sezioni
- › Abbinabili a pannelli di legno e vetri

Ganci Zoccolo

- › Facilitano lo sganciamento dello zoccolo
- › Velocizzano le pulizie e aumentano l'igiene
- › Adatti a ogni tipo di piedino e zoccolo

Protezione Piano Induzione

- › Salvaguarda dal calore del piano a induzione
- › Isola perfettamente
- › Aumenta la sicurezza in cucina

Profili Gola

- › Evitano di dover forare i mobili
- › Ampia gamma di personalizzazioni e finiture
- › Per ogni esigenza estetica e costruttiva

Catenarie

- › Applicabili sia anteriormente che posteriormente
- › Facile da montare su tutti i mobili
- › Possibilità di realizzare profili personalizzati



Alzatina

2

- › Aggiunge eleganza e igiene in cucina
- › Sottoposta a trattamento antibatterico Bioshield
- › Diversi modelli e tipologie di finiture

Ripiani Strike

3

- › Realizzati in alluminio o in vetro
- › Maggior portata dei ripiani normali
- › Disponibili con led incorporato

Protezione Mobile Lavello

6

- › Disponibile in alluminio e in plastica termoformata
- › Guarnizioni sottoposte a trattamento antibatterico
- › Può essere adattato a ogni mobile

Anta Plan.a

7

- › Struttura snella in alluminio
- › Mostrine antiurto che eliminano spigoli taglienti
- › Non altera la regolazione di cerniere e allineamenti

Fondofrigo

10

- › Frontino bianco in abbinamento con l'elettrodomestico
- › Agevola la circolazione dell'aria
- › Bordi verticali laterali per proteggere da perdite d'acqua

Piedini

11

- › Molto performanti e con elevata resistenza
- › Veloci da montare e facili da regolare
- › Realizzati con plastica di alta qualità

scilm[®]
[FURNITURE TECHNOLOGY]



PIEDINI LEGS FOR CARCASES

Page
016 **PIEDINI CONICI**
Conical legs 

Page
032 **PIEDINI BASE**
Legs for base cabinet 

Page
045 **GANCI**
Clips 

IL PIEDINO SCILM FA PARTE DI UN SISTEMA INTEGRATO CHE COMPRENDE **PIEDINI BASE E CONICI**. TUTTI I PIEDINI SCILM SONO REALIZZATI IN MATERIALE TERMOPLASTICO AD ELEVATA RESISTENZA ALL'URTO, SONO CARATTERIZZATI DA UN'ELEVATA STABILITÀ DIMENSIONALE ED INALTERABILITÀ NEL TEMPO, E GARANTISCONO UN'OTTIMALE RESISTENZA CHIMICA E MECCANICA. LA PORTATA MEDIA A COMPRESSIONE È DI 400 KG/CAD.

The Scilm leg is part of an integrated system that includes base legs and conical legs.

All the Scilm legs are made out of a thermoplastic material with a high shock resistance.

They also feature an excellent dimensional stability and durability over time, and ensure high mechanical and chemical resistance.

The average capacity in compression is of 400kg/cad.



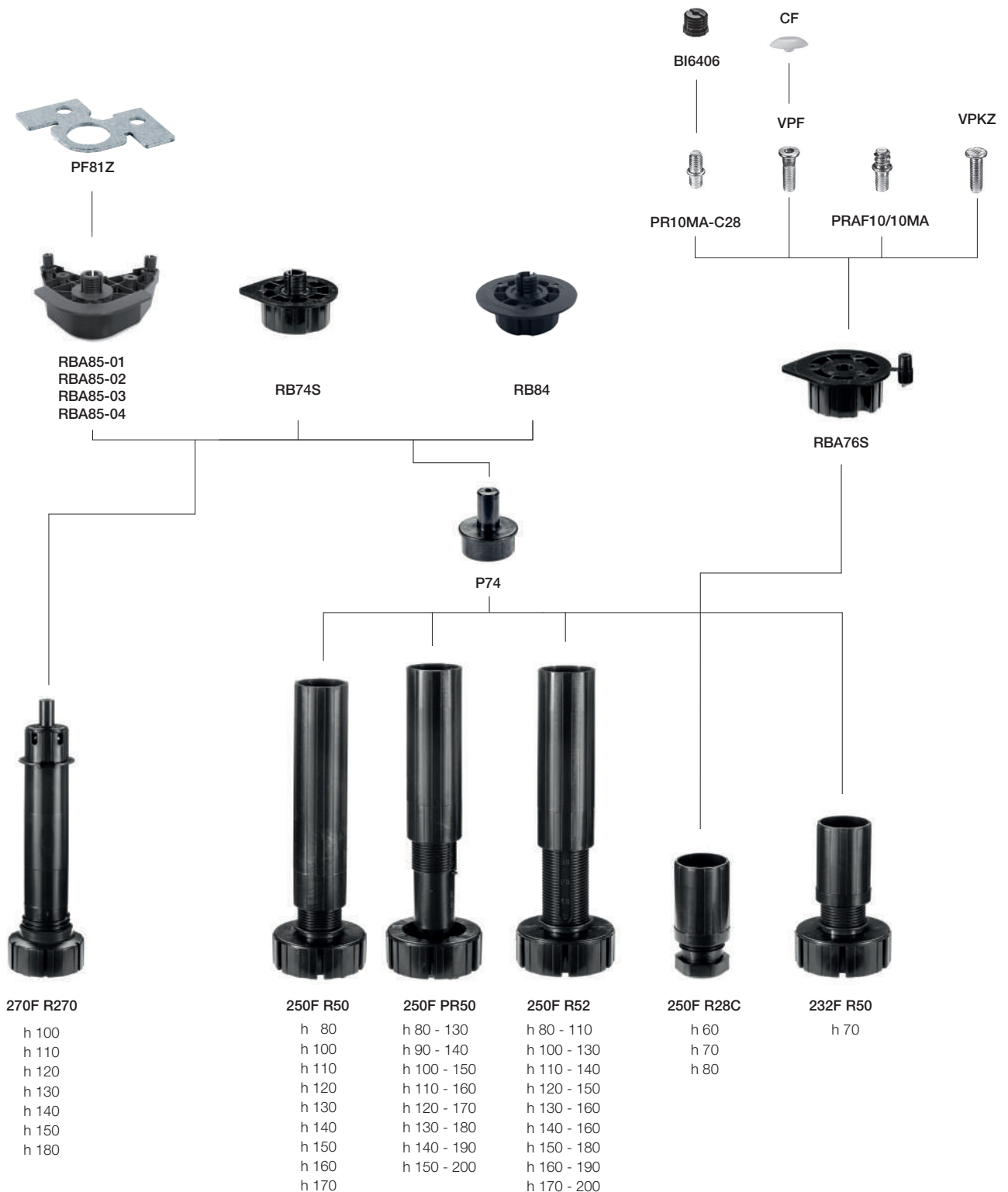
PIEDINI LEGS FOR CARCASES



PIEDINI CONICI Conical legs

GAMMA / COMPONENTI

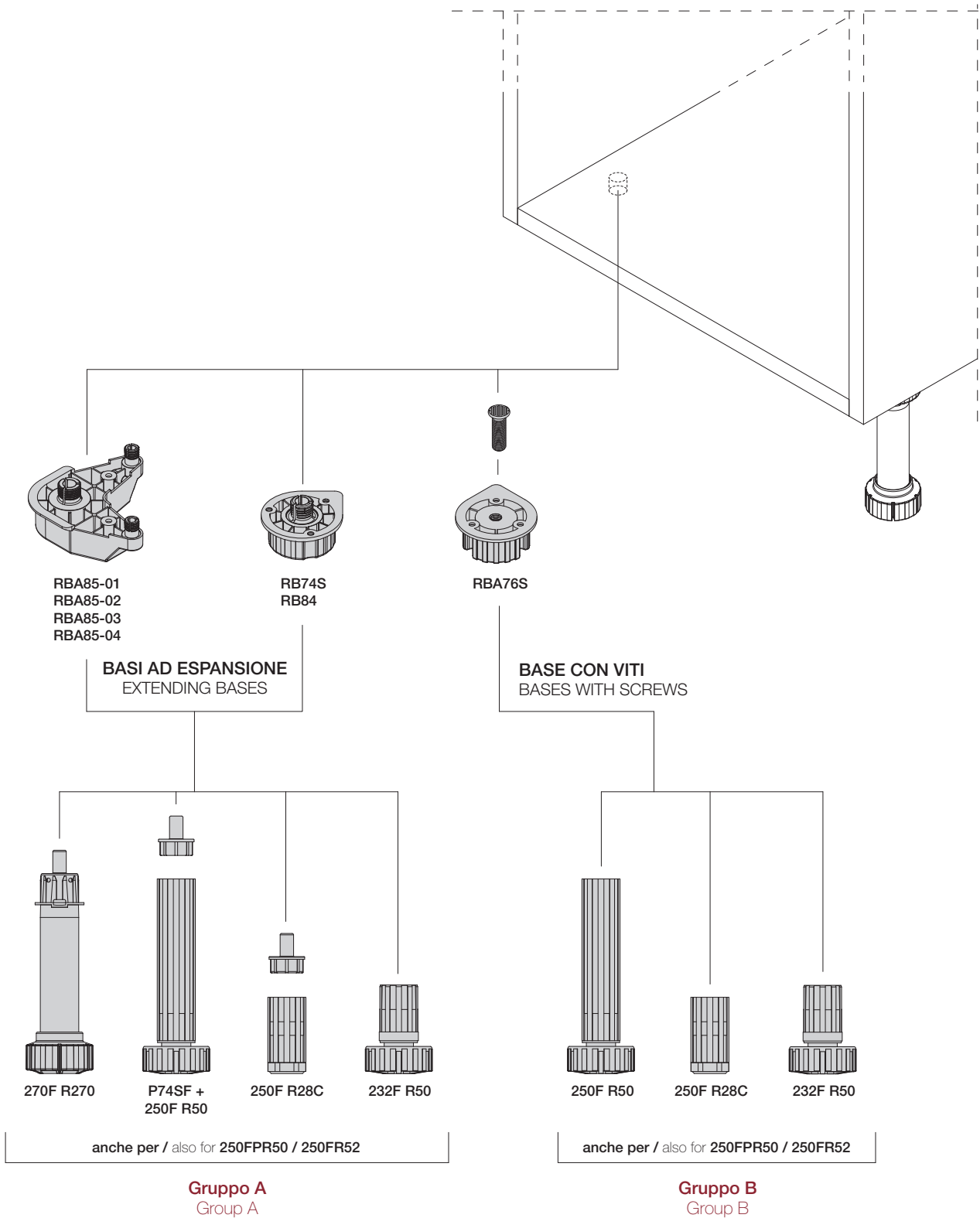
RANGE / COMPONENTS



PIEDINI CONICI Conical legs

FUNZIONE

FUNCTION

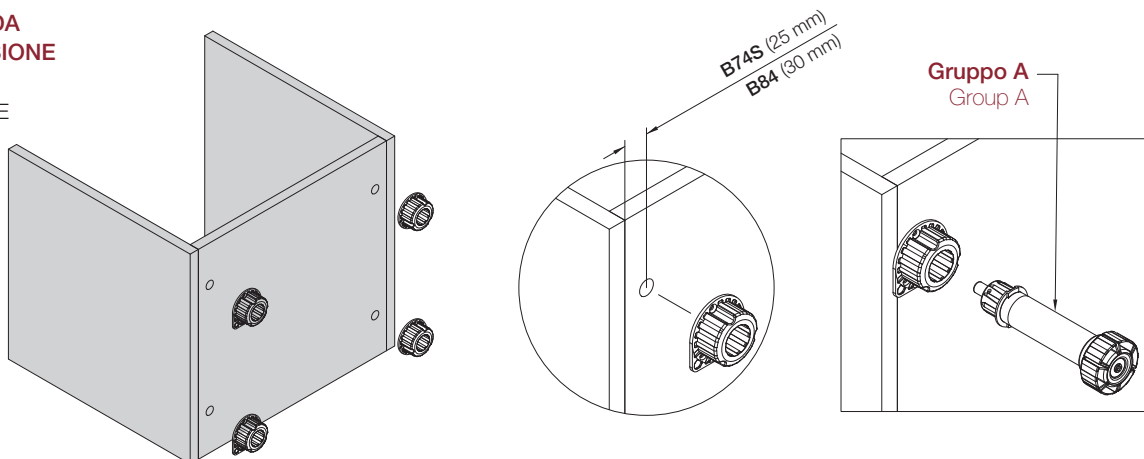


PIEDINI CONICI Conical legs

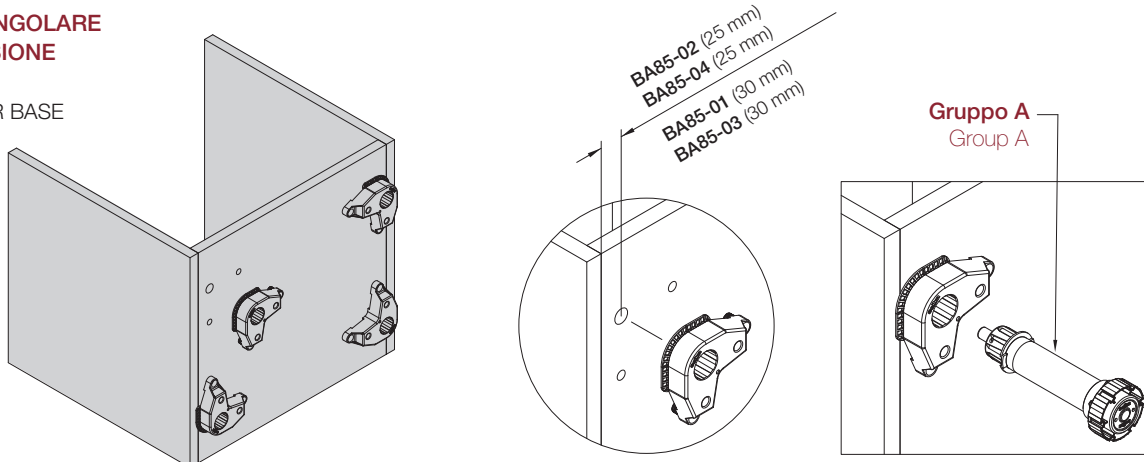
APPLICAZIONI

APPLICATIONS

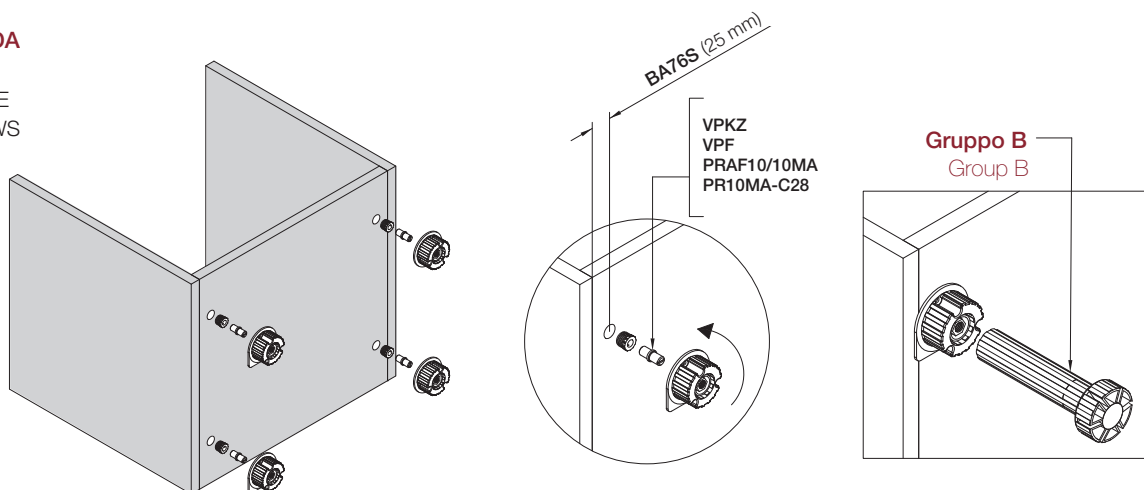
**BASE TONDA
AD ESPANSIONE**
EXTENDING
ROUND BASE



**BASE TRIANGOLARE
AD ESPANSIONE**
EXTENDING
TRIANGULAR BASE



**BASE TONDA
CON VITI**
ROUND BASE
WITH SCREWS

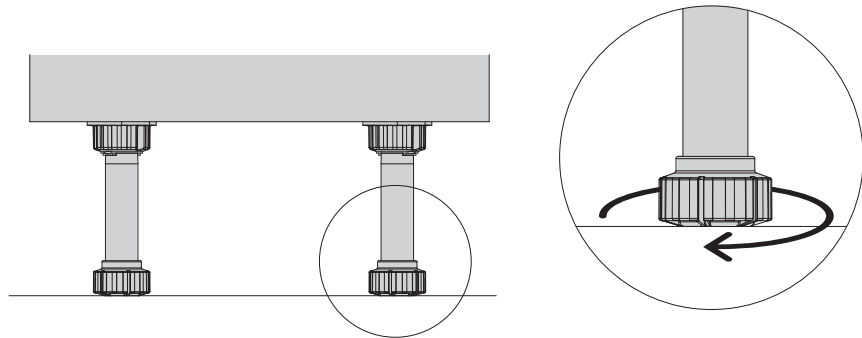


PIEDINI CONICI Conical legs

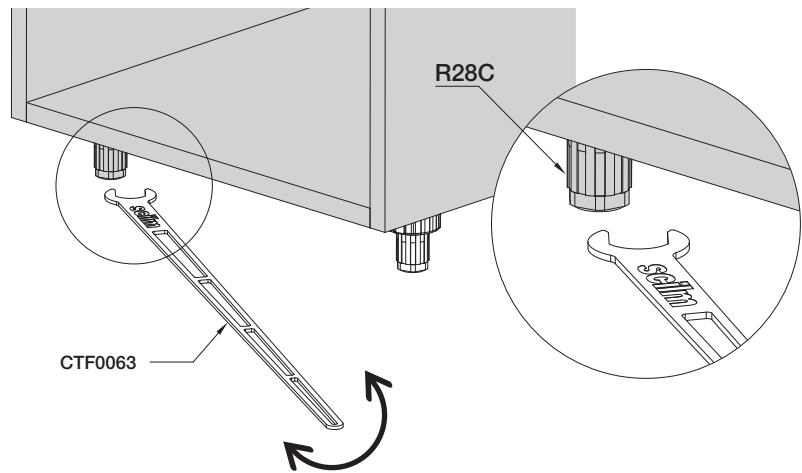
REGOLAZIONI

ADJUSTMENTS

REGOLAZIONE MANUALE
PER PIEDINI A PARTIRE DA H. 80 MM
MANUAL ADJUSTMENT
FOR LEGS FROM H. 80 MM



REGOLAZIONE CON CHIAVE
PER PIEDINI BASSI H. 60 MM
ADJUSTMENT WITH A WRENCH
FOR LOW LEGS H. 60 MM



IMBALLAGGIO
PACKAGING

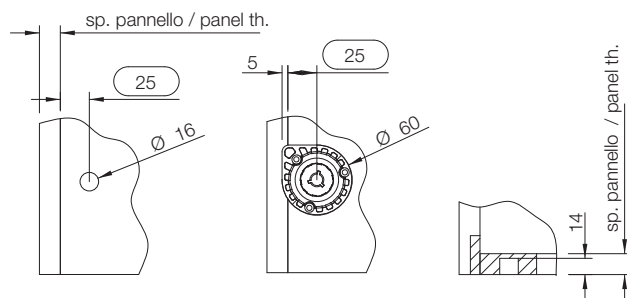
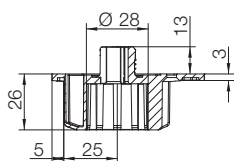
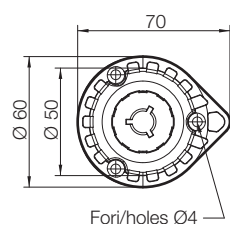


PIEDINI CONICI Conical legs

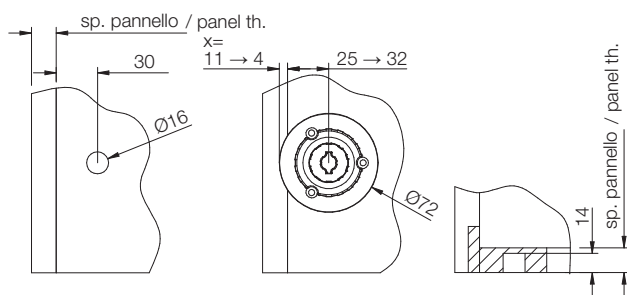
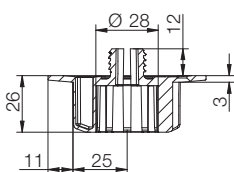
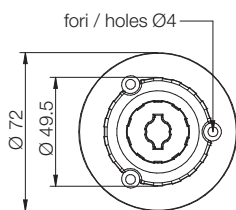
SPECIFICHE DI FORATURA

DRILLING SPECIFICATIONS

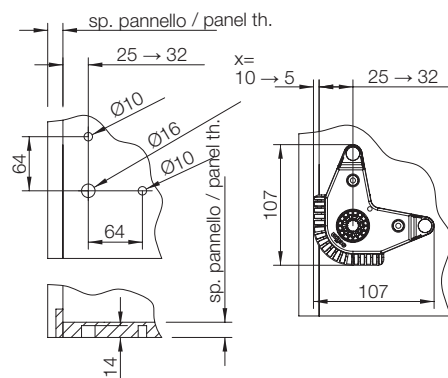
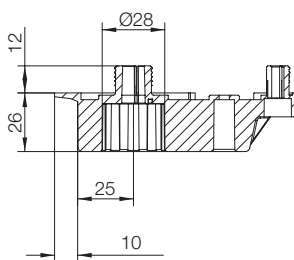
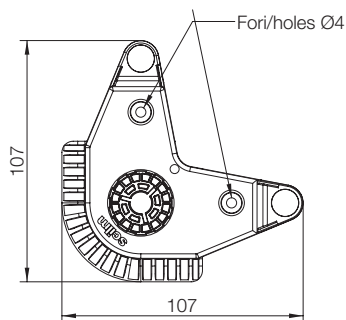
RB74S



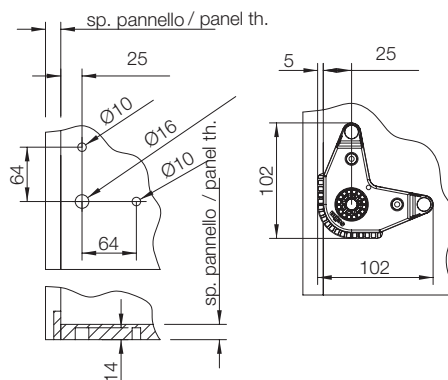
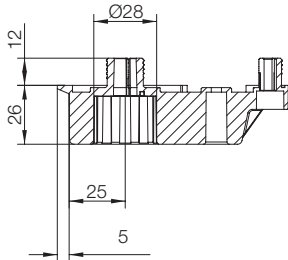
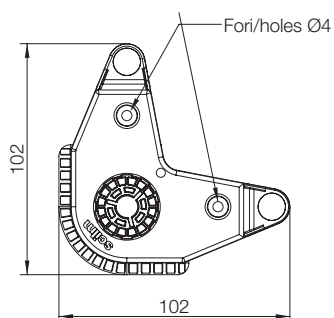
RB84



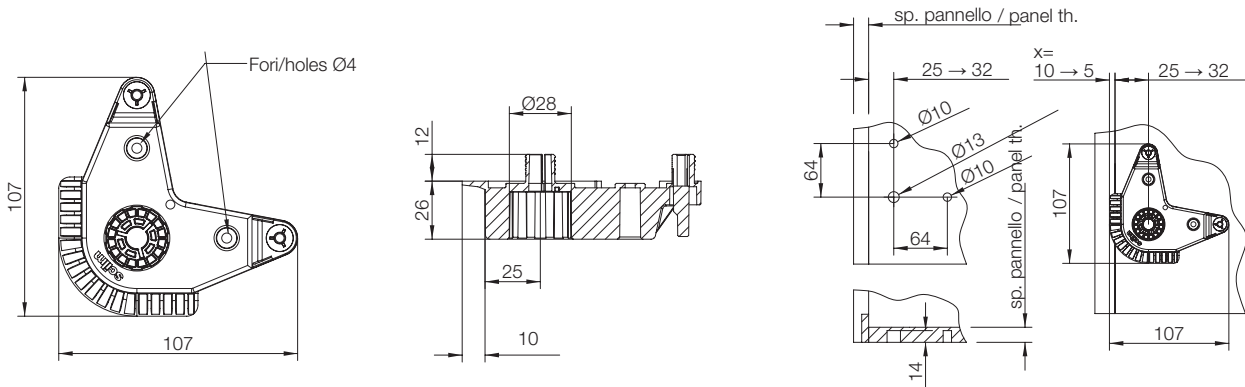
RBA85-01



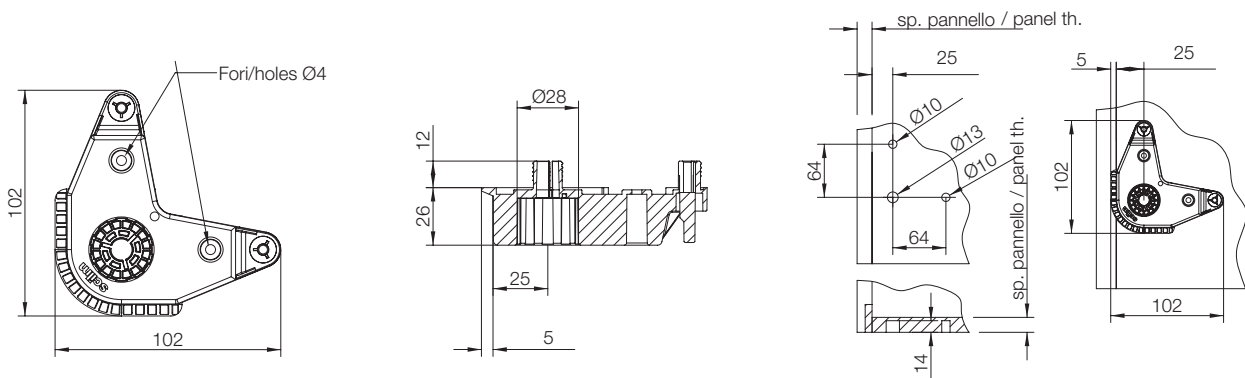
RBA85-02



RBA85-03

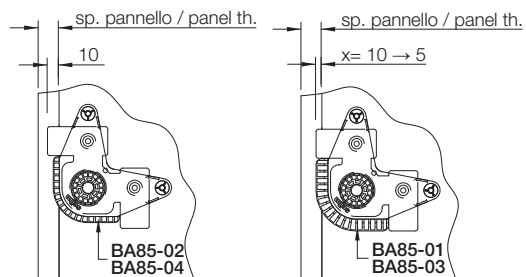
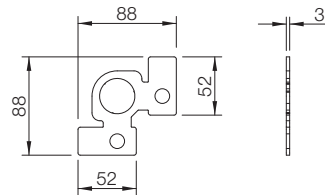
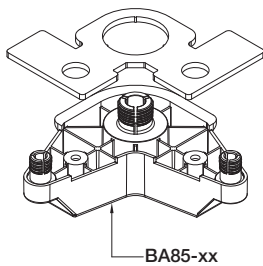


RBA85-04



PF81Z

PIASTRA DI RINFORZO OPZIONALE
OPTIONAL REINFORCEMENT PLATE

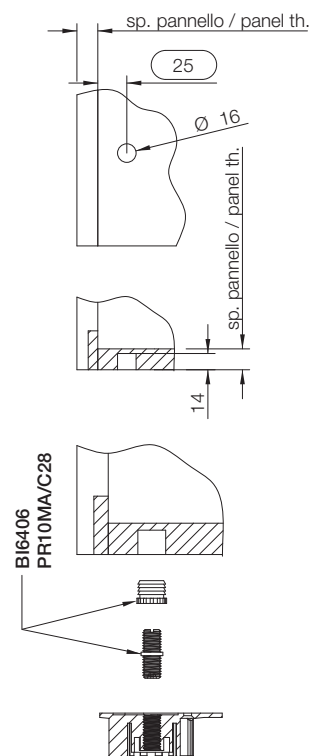
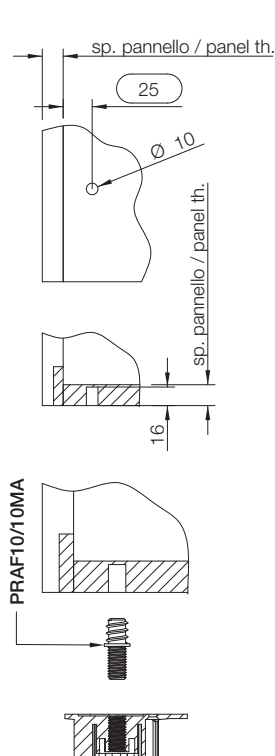
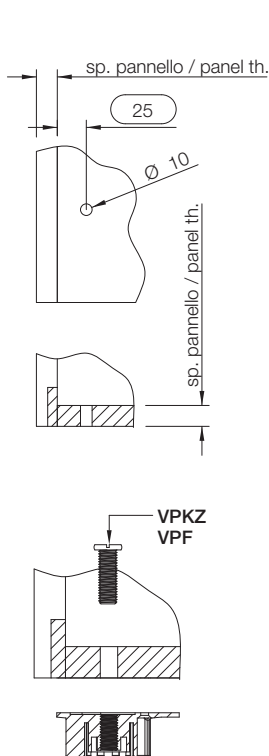
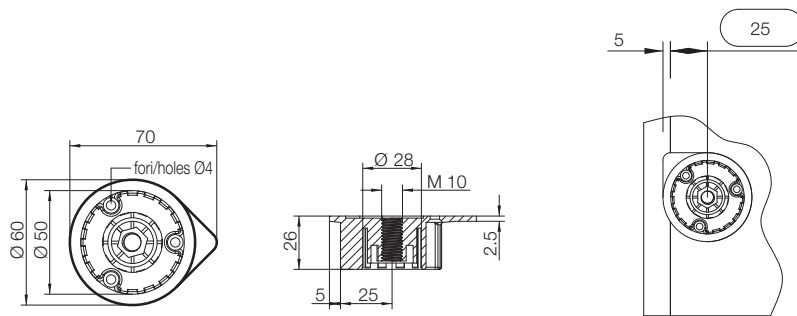


PIEDINI CONICI Conical legs

SPECIFICHE DI FORATURA

DRILLING SPECIFICATIONS

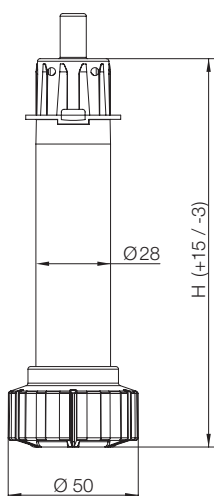
RBA76S



PIEDINI CONICI Conical legs

270F R270

Piedino ad espansione con piolo integrato.
Regolo esterno.
Regolazione positiva e negativa.
Expanding leg with integrated pin.
External adjustment.
Positive and negative adjustment.



Code	H. (mm)	min. order (unit nr)	qty/box (nr)	Kg/box
270FR27010SF	100	320	320	10,88
270FR27011SF	110	300	300	10,50
270FR27012SF	120	260	260	9,62
270FR27013SF	130	220	220	9,02
270FR27014SF	140	220	220	8,58
270FR27015SF	150	212	212	8,69
270FR27018SF	180	180	180	12,24



Basi utilizzate:
Bases used:

- RB74S
- RB84
- RBA85

Ganci utilizzati:
Clips used:

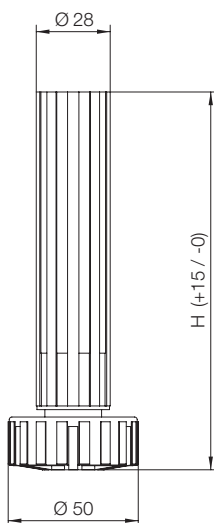
- GZR54
- GZR58-01
- GZR58-02
- GZR58-03
- BLINK

Base colonna frigo:
Refrigerator cabinet
base:

- 877
- 879
- 881

250F R50

Piedino conico.
Conical leg.



Code	H. (mm)	min. order (unit nr)	qty/box (nr)	Kg/box
250FR5008SF	80	450	450	13,95
250FR5010SF	100	350	350	12,60
250FR5011SF	110	320	320	12,16
250FR5012SF	120	300	300	12,00
250FR5013SF	130	280	280	11,76
250FR5014SF	140	260	260	11,44
250FR5015SF	150	240	240	11,00
250FR5016SF	160	240	240	12,00
250FR5017SF	170	200	200	11,00



Basi utilizzate:
Bases used:

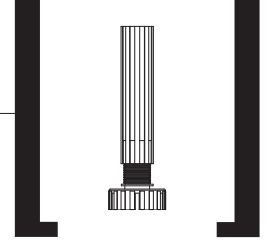
- RB74S + P74SF
- RB84 + P74SF
- RBA85 + P74SF
- RBA76S

Ganci utilizzati:
Clips used:

- GZR54
- GZR58-01
- GZR58-02
- GZR58-03
- BLINK

Base colonna frigo:
Refrigerator cabinet
base:

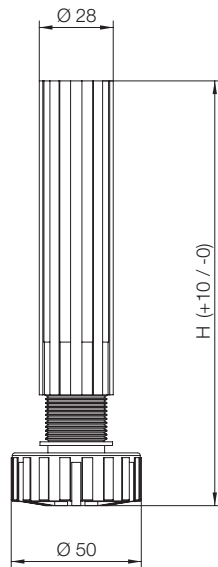
- 877
- T6567
- 879
- 881



PIEDINI CONICI Conical legs

250F R52

Piedino conico con escursione max 3 cm.
Conical leg with range max. 3 cm.



Code	H. (mm)	min. order (unit nr)	qty/box (nr)	Kg/box
250FR5208SF	80-110	350	350	10,85
250FR5210SF	100-130	350	350	12,60
250FR5211SF	110-140	320	320	12,10
250FR5212SF	120-150	300	300	12,00
250FR5213SF	130-160	280	280	10,00
250FR5214SF	140-170	280	280	10,50
250FR5215SF	150-180	240	240	12,00
250FR5216SF	160-190	240	240	12,00
250FR5217SF	170-200	200	200	13,20



Basi utilizzate:
Bases used:

- RB74S + P74SF
- RB84 + P74SF
- RBA85 + P74SF
- RBA76S

Ganci utilizzati:
Clips used:

- GZR54
- GZR58-01
- GZR58-02
- GZR58-03
- BLINK

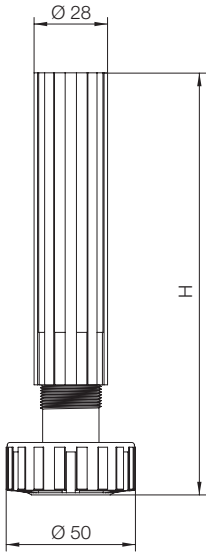
Base colonna frigo:
Refrigerator cabinet
base:

- 877
- T6567
- 879
- 881

PIEDINI CONICI Conical legs

250F PR50

Piedino conico multiregolazione con escursione max 5 cm.
Conical leg, multi-adjustment with range max. 5 cm.



Code	H. (mm)	min. order (unit cf)	qty/box (cf)	Kg/box
250FPR5008	80-130	160	160	7,84
250FPR5009	90-140	160	160	8,32
250FPR5010	100-150	160	160	8,32
250FPR5011	110-160	160	160	8,80
250FPR5012	120-170	160	160	9,12
250FPR5013	130-180	120	120	7,08
250FPR5014	140-190	120	120	7,32
250FPR5015	150-200	120	120	7,68



Basi utilizzate:
Bases used:

- RB74S + P74SF
- RB84 + P74SF
- RBA85 + P74SF
- RBA76S

Ganci utilizzati:
Clips used:

- GZR54
- GZR58-01
- GZR58-02
- GZR58-03
- BLINK

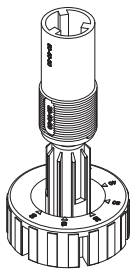
Base colonna frigo:
Refrigerator cabinet base:

- 877
- T6567
- 879
- 881

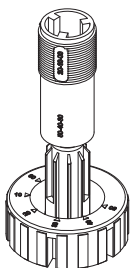
SPECIFICA DI FUNZIONAMENTO - ESEMPIO ESEGUITO SU PIEDINO H. 130-180

FUNCTIONAL SPECIFICATIONS - E.G. ON LEG H. 130-180

STEP 1

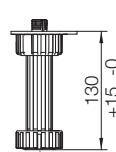


Abbinare il numero del cannocchiale con il rispettivo numero sul regolo.
Es. 00con00, 10con10, 20con20
Align the number of the telescope with the respective number on the adjuster.
Es. 00con00, 10con10, 20con20

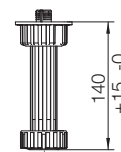


Abbinare il numero del cannocchiale con il rispettivo numero sul regolo.
Es. 30con30, 40con40, 50con50
Align the number of the telescope with the respective number on the adjuster.
Es. 30con30, 40con40, 50con50

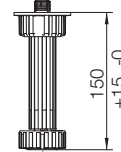
STEP 2



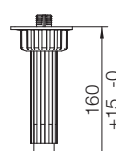
00 con 00



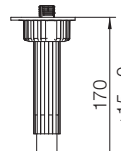
10 con 10



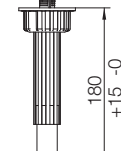
20 con 20



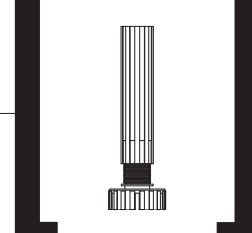
30 con 30



40 con 40



50 con 50



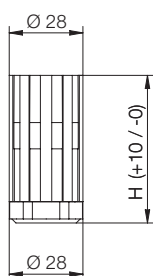
PIEDINI CONICI Conical legs

250F R28C

Piedino conico H 60, 70, 80.
Conical leg H 60, 70, 80.

Con base frigo 877, 878, 879, 865, 881 e T6567 regolazione solo frontale con chiave inglese n°26.

With refrigerator cabinet base 877, 878, 879 and T6567 frontal adjustment only with wrench no.26.



Code	H. (mm)	min. order (unit nr)	qty/box (nr)	Kg/box
250FR28C06SF	60	1000	1000	31
250FR28C07SF	70	1000	1000	31,00
250FR28C08SF	80	1000	1000	31



Basi utilizzate:

Bases used:

- RB74S + P74SF
- RB84 + P74SF
- RBA85 + P74SF
- RBA76S

Ganci utilizzati:

Clips used:

- GZR54 H. 60 - 70 - 80
- BLINK H. 60 - 70 - 80
- GZR58-01 H. 70 - 80
- GZR58-02 H. 70 - 80
- GZR58-03 H. 70 - 80

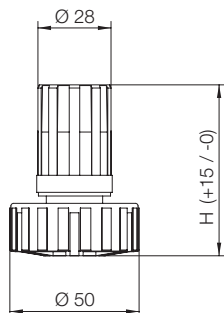
Base colonna frigo:

Refrigerator cabinet base:

- 877
- T6567
- 879
- 881

232F R50

Piedino conico H 70.
Conical leg H 70.



Code	H. (mm)	min. order (unit nr)	qty/box (nr)	Kg/box
232FR5007SF	70	350	350	10,85



Basi utilizzate:

Bases used:

- RB74S
- RB84
- RBA85
- RBA76S

Ganci utilizzati:

Clips used:

- GZR54
- BLINK

Base colonna frigo:

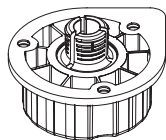
Refrigerator cabinet base:

- 877
- T6567
- 879

BASI PER PIEDINI Bases for legs

RB74S

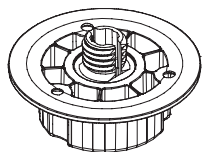
Base tonda ad espansione.
Interasse 25 mm.
Round base with expansion.
Pitch 25 mm.



Code	unit	min. order (nr)	qty/box (nr)	Kg/box
RB74S	NR	500	500	12,50

RB84

Base tonda ad espansione svitabile interasse 30mm.
Round base with releasable expansion pitch 30mm.

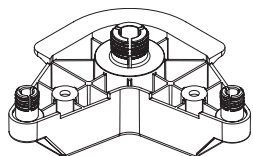


Code	unit	min. order (nr)	qty/box (nr)	Kg/box
RB84	NR	500	500	15,50

RBA85-01

Base triangolare ad espansione Ø 16 mm, interasse 30 mm.
Triangular base with expansion Ø 16 mm, pitch 30 mm.

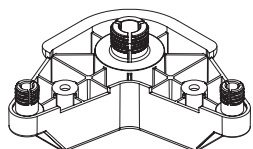
Base per foratura da min. 25 mm a max. 32 mm.
Base for hole drilling from 25 to max. 32 mm.



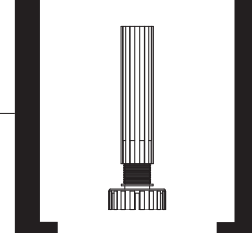
Code	unit	min. order (nr)	qty/box (nr)	Kg/box
RBA85-01	NR	180	180	-

RBA85-02

Base triangolare ad espansione Ø 16 mm, interasse 25 mm.
Triangular base with expansion Ø 16 mm, pitch 25 mm.



Code	unit	min. order (nr)	qty/box (nr)	Kg/box
RBA85-02	NR	200	200	-

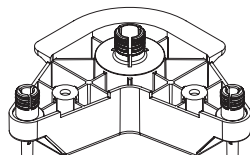


BASI PER PIEDINI Bases for legs

RBA85-03

Base triangolare ad espansione Ø 13 mm, interasse 30 mm.
Triangular base with expansion Ø 13 mm, pitch 30 mm.

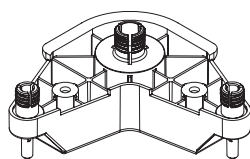
Base per foratura da min. 25 mm a max. 32 mm.
Base for hole drilling from 25 to max. 32 mm.



Code	unit	min. order (nr)	qty/box (nr)	Kg/box
RBA85-03	NR	180	180	-

RBA85-04

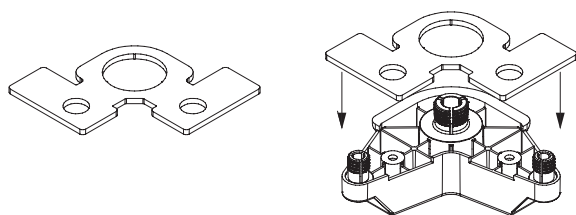
Base triangolare ad espansione Ø 13 mm, interasse 25 mm.
Triangular base with expansion Ø 13 mm, pitch 25 mm.



Code	unit	min. order (nr)	qty/box (nr)	Kg/box
RBA85-04	NR	200	200	-

PF81Z

Piastra di rinforzo in ferro.
Iron plate reinforcement.



Code	unit	min. order (nr)	qty/box (nr)	Kg/box
PF81Z	NR	180	180	15,34



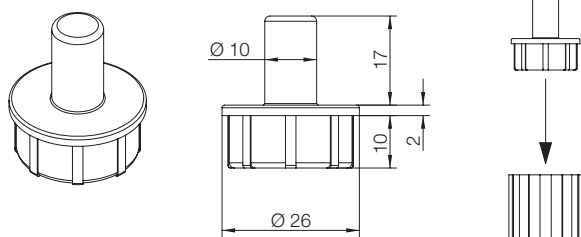
Consigliata per colonne armadi.
Recommended for tall cabinets.

Basi utilizzate:
Bases used:

- RBA85

P74SF

Piolo ad espansione.
Expansion pin.

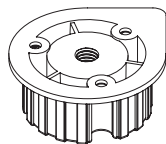


Code	unit	min. order (nr)	qty/box (nr)	Kg/box
P74SF	NR	540	540	2,70

BASI PER PIEDINI Bases for legs

RBA76S

Base tonda con filettatura M10.
Interasse 25 mm.
Round base with M10 thread.
Pitch 25 mm.



Code	unit	min. order (nr)	qty/box (nr)	Kg/box
RBA76S	NR	500	500	14,00

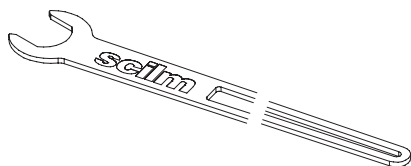


Viti utilizzate:
Screws used:

- VPF
- VPKZ
- PR10MA-C28
- PRAF10/10MA

CTF0063-Z

Chiave di regolazione.
Wrench for adjustment.



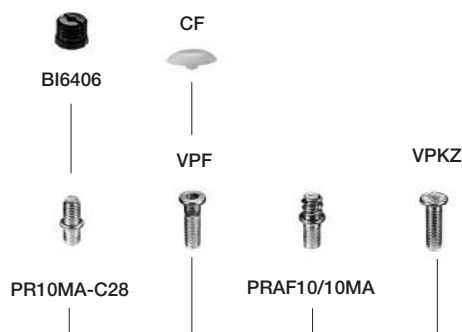
Code	unit	min. order (nr)	qty/box (nr)	Kg/box
CTF0063-Z	NR	1	1	-

Utilizzabile solo con piedini che portano il regolo R28C.
Only for use with legs with R28C adjuster.

PIEDINI BASE Legs for base cabinet

GAMMA / COMPONENTI

RANGE / COMPONENTS



280 R270

h 100
h 120
h 150

282 R270

h 100
h 120
h 150

250 R50

h 100
h 110
h 120
h 130
h 140
h 150

252 R50

h 100
h 110
h 120
h 130
h 140
h 150

250 PR50

h 80 - 130
h 90 - 140
h 100 - 150
h 110 - 160
h 120 - 170
h 130 - 180

232 R50

h 70
h 80

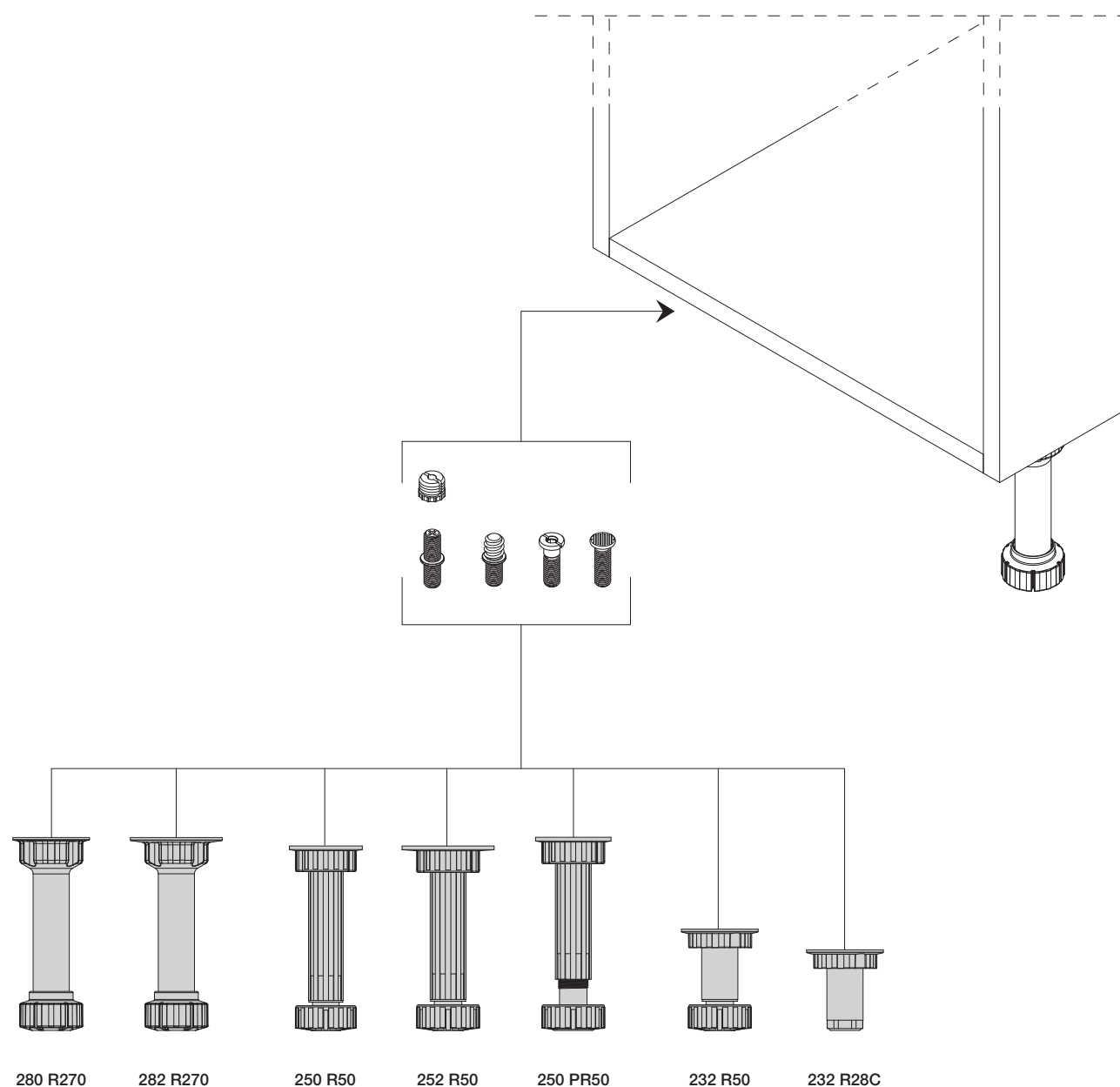
232 R28C

h 53
h 63

PIEDINI BASE Legs for base cabinet

FUNZIONE

FUNCTION



PIEDINI BASE Legs for base cabinet

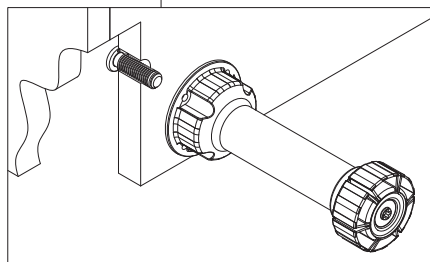
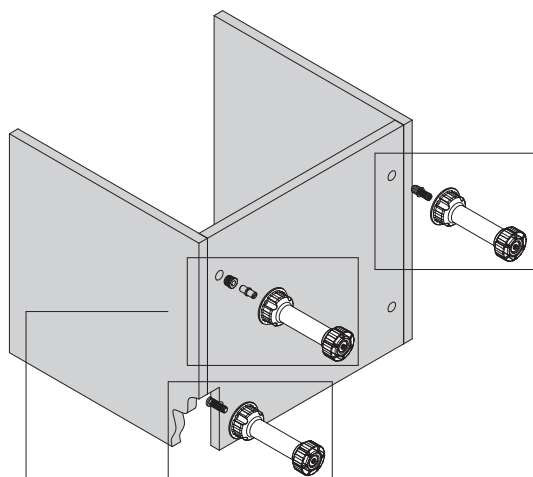
APPLICAZIONI

APPLICATIONS

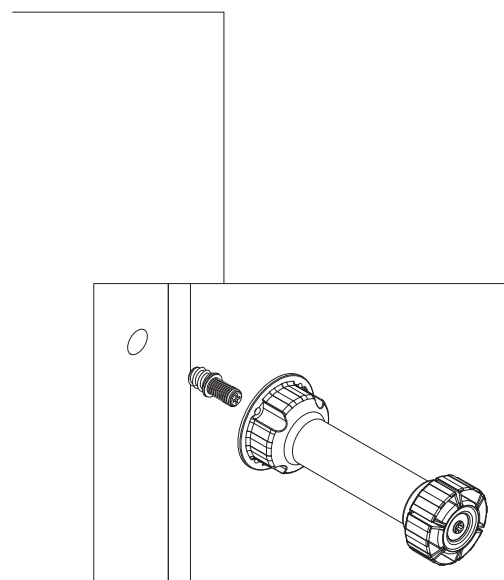
MODALITÀ DI INSERIMENTO

SU MOBILE BASE

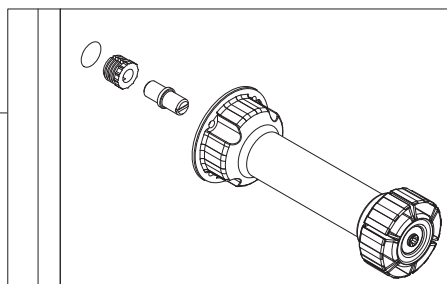
PROCEDURE FOR INSERTING
IN CABINET BASE



Vite per foro passante
Screw for through-hole
VPF - VPKZ



Vite autofilettante
Self-tapping screw
PRAF10/10MA



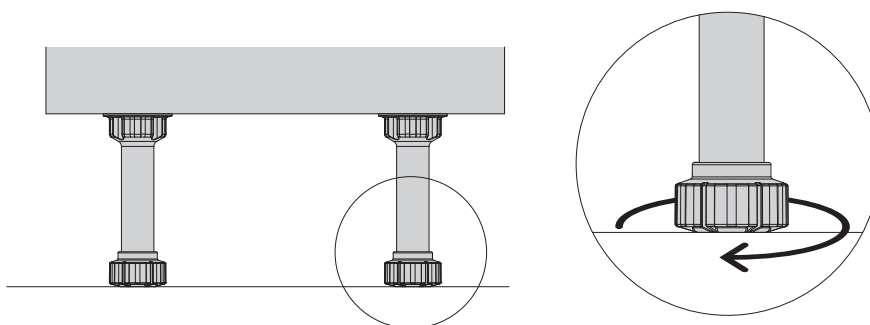
Prigioniero con bussola
Threaded stud with bush
PR10MA-C28 + BI6406

PIEDINI BASE Legs for base cabinet

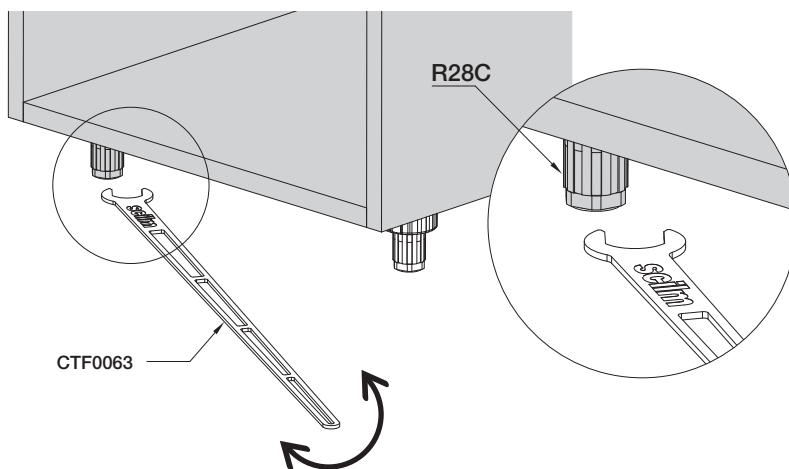
REGOLAZIONI

ADJUSTMENTS

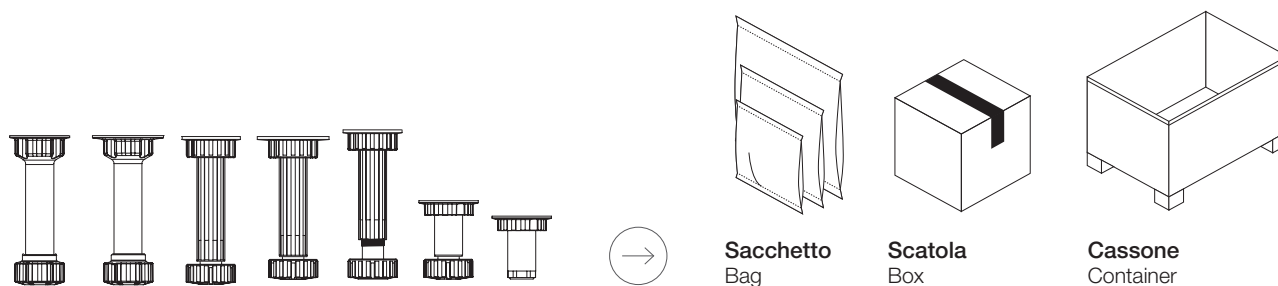
REGOLAZIONE MANUALE
PER PIEDINI A PARTIRE DA H. 80 MM
MANUAL ADJUSTMENT
FOR LEGS FROM H. 80 MM



REGOLAZIONE CON CHIAVE
PER PIEDINI BASSI H. 60 MM
ADJUSTMENT WITH A WRENCH
FOR LOW LEGS H. 60 MM



IMBALLAGGIO
PACKAGING

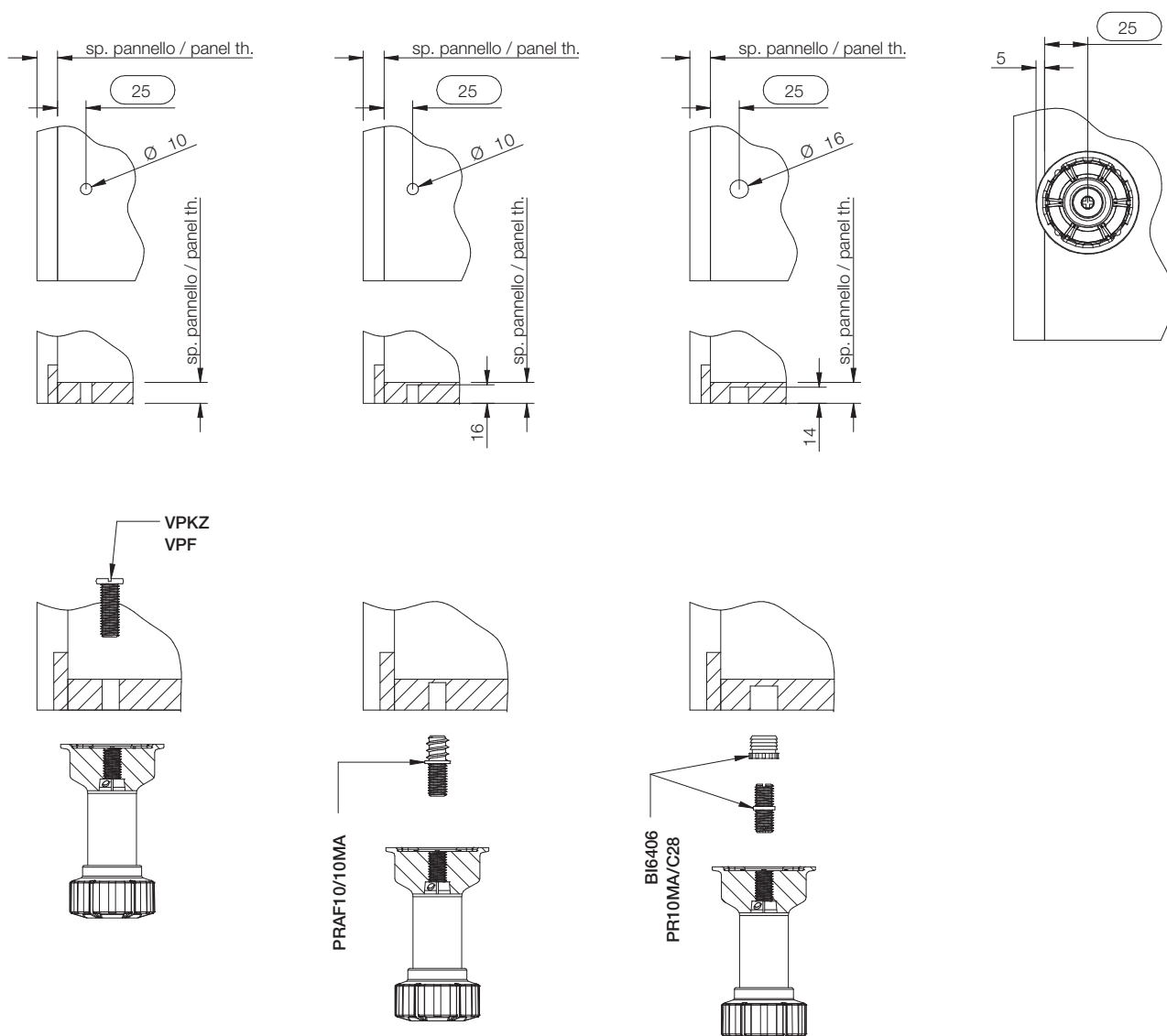


PIEDINI BASE Legs for base cabinet

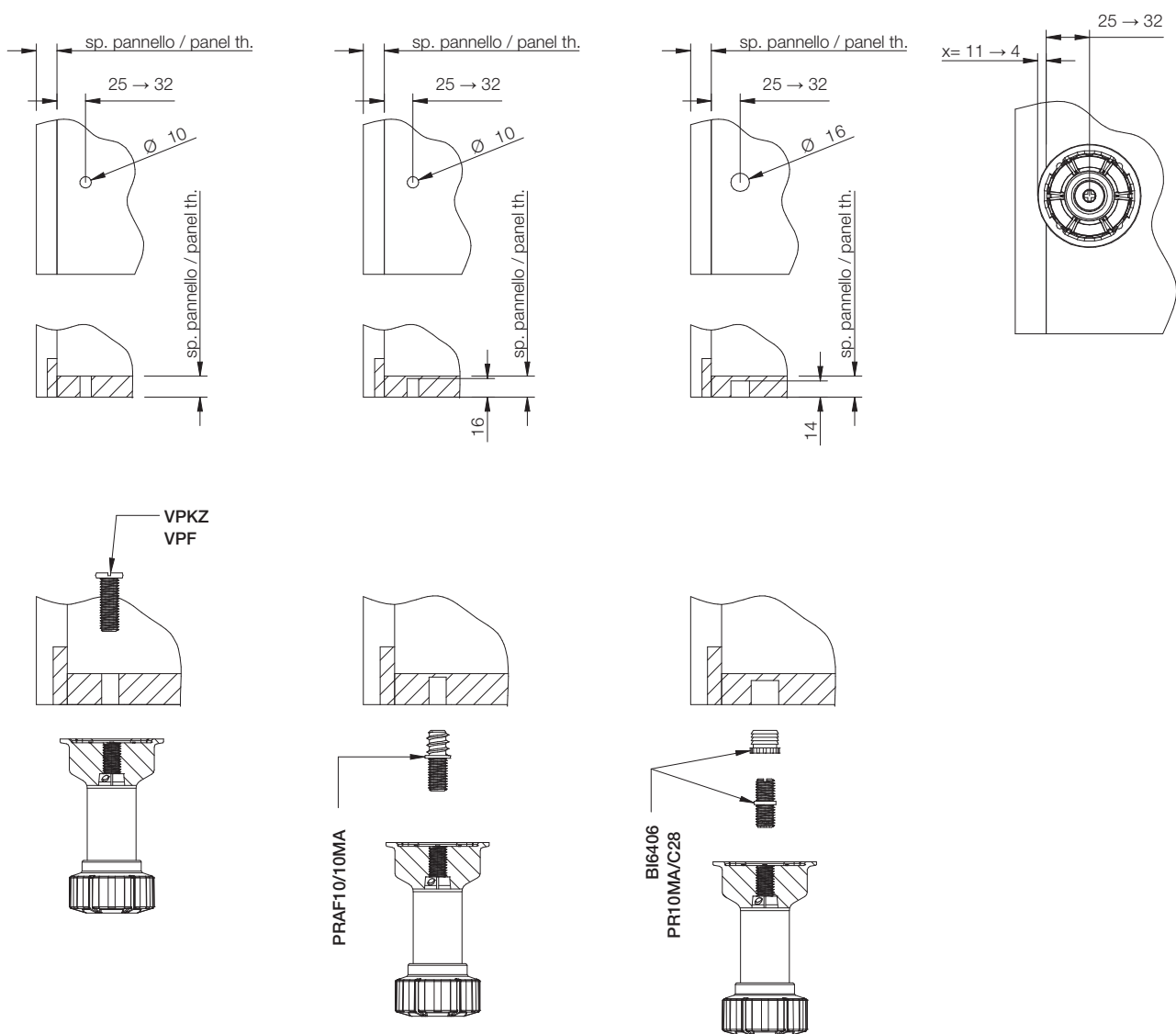
SPECIFICHE DI FORATURA

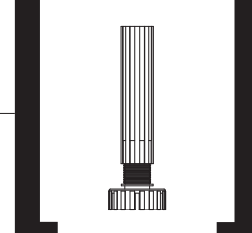
DRILLING SPECIFICATIONS

280 R270 - 250 R50 - 250 PR50 - 232 R50 - 232 R28C



282 R270 - 252 R50

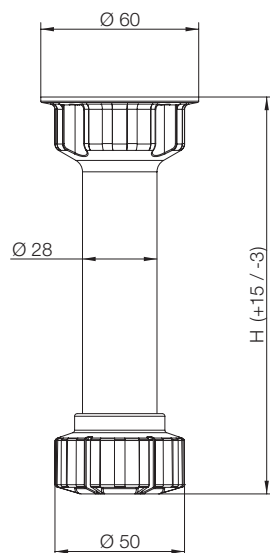




PIEDINI BASE Legs for base cabinet

280 R270

Piedino con base integrata.
Leg with integrated base.



Code	H. (mm)	min. order (unit nr)	qty/box (nr)	Kg/box
280R27010SF	100	208	208	9,54
280R27012SF	120	180	180	8,66
280R27015SF	150	148	148	7,89



Viti utilizzate:
Screws used:

- VPF
- VPKZ
- PR10MA-C28
- PRAF10/10MA

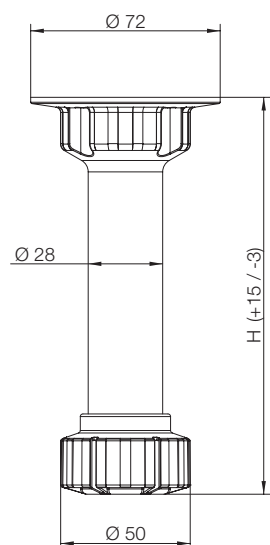
Ganci utilizzati:
Clips used:

- GZR54
- GZR58-01
- GZR58-02
- GZR58-03
- BLINK

282 R270

Piedino con base integrata.
Leg with integrated base.

Base per forature da 25 a max 32 mm.
Base for hole drilling from 25 to max. 32 mm.



Code	H. (mm)	min. order (unit nr)	qty/box (nr)	Kg/box
282R27010SF	100	180	180	9,54
282R27012SF	120	180	180	8,66
282R27015SF	150	148	148	7,84



Viti utilizzate:
Screws used:

- VPF
- VPKZ
- PR10MA-C28
- PRAF10/10MA

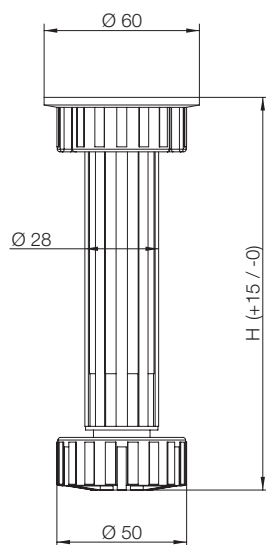
Ganci utilizzati:
Clips used:

- GZR54
- GZR58-01
- GZR58-02
- GZR58-03
- BLINK

PIEDINI BASE Legs for base cabinet

250 R50

Piedino con base integrata.
Leg with integrated base.



Code	H. (mm)	min. order (unit nr)	qty/box (nr)	Kg/box
250R5010SF	100	210	210	11,97
250R5011SF	110	200	200	11,60
250R5012SF	120	180	180	11,29
250R5013SF	130	160	160	9,60
250R5014SF	140	150	150	9,45
250R5015SF	150	150	150	11,10



Viti utilizzate:
Screws used:

- VPF
- VPKZ
- PR10MA-C28
- PRAF10/10MA

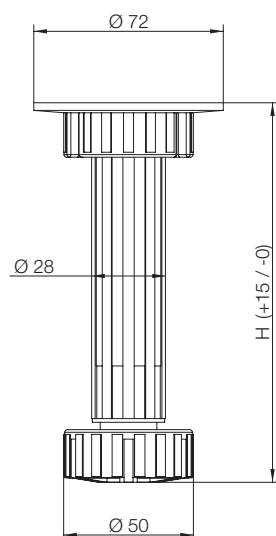
Ganci utilizzati:
Clips used:

- GZR54
- GZR58-01
- GZR58-02
- GZR58-03
- BLINK

252 R50

Piedino con base integrata.
Leg with integrated base.

Base per forature da 25 a max 32 mm.
Base for hole drilling from 25 to max. 32 mm.



Code	H. (mm)	min. order (unit nr)	qty/box (nr)	Kg/box
252R5010SF	100	180	180	12,78
252R5011SF	110	160	160	12,65
252R5012SF	120	150	150	12,26
252R5013SF	130	140	140	11,85
252R5014SF	140	130	130	10,62
252R5015SF	150	130	130	11,50



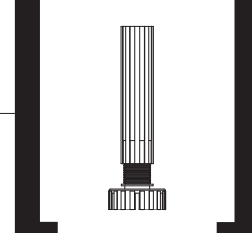
Viti utilizzate:
Screws used:

- VPF
- VPKZ
- PR10MA-C28
- PRAF10/10MA

Ganci utilizzati:
Clips used:

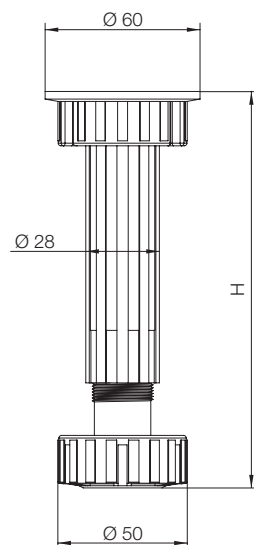
- GZR54
- GZR58-01
- GZR58-02
- GZR58-03
- BLINK

PIEDINI BASE Legs for base cabinet



250 PR50

Piedino con base integrata multiregolazione.
Escursione regolazione 5 cm.
Leg with multi-adjustment integrated base.
Adjustment range 5 cm.



Code	H. (mm)	min. order (unit cf)	qty/box (cf)	Kg/box
250PR5008	80-130	140	140	9,10
250PR5009	90-140	120	120	8,16
250PR5010	100-150	100	100	7,10
250PR5011	110-160	100	100	7,50
250PR5012	120-170	120	120	9,12
250PR5013	130-180	100	100	8,10



Viti utilizzate:
Screws used:

- VPF
- VPKZ
- PR10MA-C28
- PRAF10/10MA

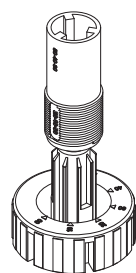
Ganci utilizzati:
Clips used:

- GZR54
- GZR58-01
- GZR58-02
- GZR58-03
- BLINK

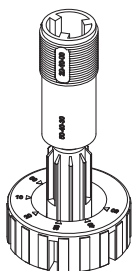
SPECIFICA DI FUNZIONAMENTO - ESEMPIO ESEGUITO SU PIEDINO H130-180

FUNCTIONAL SPECIFICATIONS - E.G. ON LEG H. 130-180

STEP 1

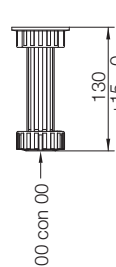


Abbinare il numero del cannocchiale con il rispettivo numero sul regolo.
Es. 00con00, 10con10, 20con20
Align the number of the telescope with the respective number on the adjuster.
Es. 00con00, 10con10, 20con20

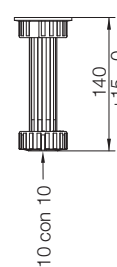


Abbinare il numero del cannocchiale con il rispettivo numero sul regolo.
Es. 30con30, 40con40, 50con50
Align the number of the telescope with the respective number on the adjuster.
Es. 30con30, 40con40, 50con50

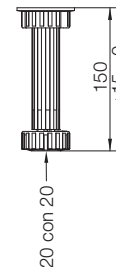
STEP 2



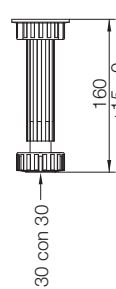
00 con 00



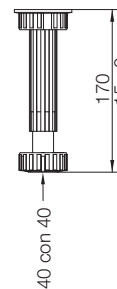
10 con 10



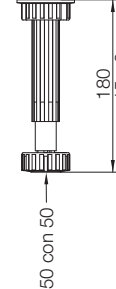
20 con 20



30 con 30



40 con 40

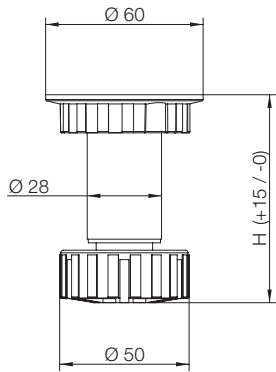


50 con 50

PIEDINI BASE Legs for base cabinet

232 R50

Piedino basso con base integrata.
Low leg with integrated base.



Code	H. (mm)	min. order (unit nr)	qty/box (nr)	Kg/box
232R5007SF	70	500	500	25,00
232R5008SF	80	450	450	22,50



Viti utilizzate:
Screws used:

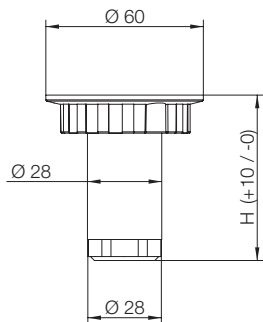
- VPF
- VPKZ
- PR10MA-C28
- PRAF10/10MA

Ganci utilizzati:
Clips used:

- GZR54
- GZR58-01
- GZR58-02
- GZR58-03 solo per H 80
- GZR58-03 only for H 80
- BLINK

232 R28C

Piedino basso con base integrata H 53 e H 63.
Low leg with integrated base H. 53 and H. 63.



Code	H. (mm)	min. order (unit nr)	qty/box (nr)	Kg/box
232R28C05SF	53	500	500	25,00
232R28C06SF	63	450	450	18,54

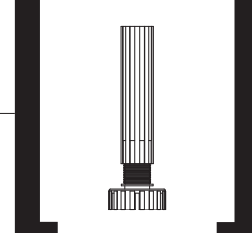


Viti utilizzate:
Screws used:

- VPF
- VPKZ
- PR10MA-C28
- PRAF10/10MA

Ganci utilizzati:
Clips used:

- GZR54
- GZR58-01
- GZR58-02
- GZR58-03
- GZR58-03 solo per H60
- GZR58-03 only for H60
- BLINK



PIEDINI BASE Legs for base cabinet

BI6406SF

Boccola di innesto filettata M10.
Coupling bush for thread M10.



Code	unit	min. order (nr)	qty/box (nr)	Kg/box
BI6406SF	NR	6000	6000	12,00

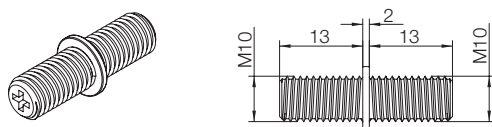


Viti utilizzate:
Screws used:

- PR10MA-C28

PR10MA-C28

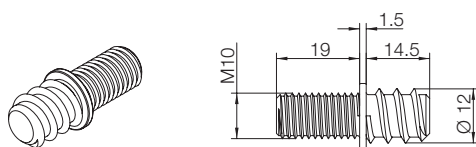
Prigioniero filettato M10X28 zincato.
Zinc-plated threaded stud M10X28.



Code	unit	min. order (nr)	qty/box (nr)	Kg/box
PR10MA-C28	NR	1500	1500	24,00

PRAF10/10MA

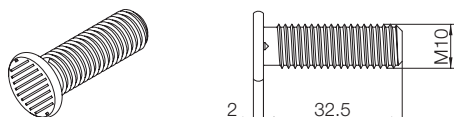
Prigioniero M10 con filetto per legno.
Threaded stud M10 for wood.



Code	unit	min. order (nr)	qty/box (nr)	Kg/box
PRAF10/10MA	NR	1500	1500	27,00

VPKZ

Vite filettata M10 con testa piatta.
Flat-head screw thread M10.

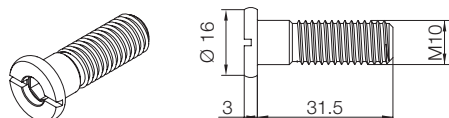


Code	unit	min. order (nr)	qty/box (nr)	Kg/box
VPKZ	NR	1000	1000	20,00

PIEDINI BASE Legs for base cabinet

VPF

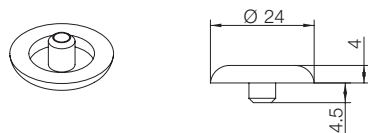
Vite filettata M10 forata con testa piatta.
Perforated flat-head screw thread M10.



Code	unit	min. order (nr)	qty/box (nr)	Kg/box
VPF	NR	1000	1000	17,00

CF

Copriforo per vite forata.
Screw cap for drilled screw.



Code	unit	min. order (nr)	qty/box (nr)	Kg/box
CFA BIANCO	-	-	-	-
CFB BEIGE	-	-	-	-
CFC MARRONE	-	-	-	-
CFD TANGANICA	-	-	-	-
CFE PANNA	-	-	-	-
CFG NERO	-	-	-	-
CFH GRIGIO	-	-	-	-

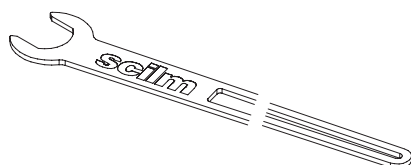


Viti utilizzate:
Screws used:

- VPF

CTF0063-Z

Chiave di regolazione.
Wrench for adjustment.



Code	unit	min. order (nr)	qty/box (nr)	Kg/box
CTF0063-Z	NR	1	1	0,20

Utilizzabile solo con piedini che portano il regolo R28C.
Only for use with legs with R28C adjuster.



scilm[®]
[FURNITURE TECHNOLOGY]

GANCI ZOCCOLO

CLIPS FOR PLINTH

SCILM OFFRE NUMEROSE SOLUZIONI PER L'ANCORAGGIO DELLO ZOCCOLO AL PIEDINO. IL GANCIO ZOCCOLO AUTOCENTRANTE SCILM SERIE 58 RISOLVE IN MANIERA DEFINITIVA TUTTI I PROBLEMI RELATIVI AL MONTAGGIO DI OGNI TIPO DI ZOCCOLATURA PER MOBILI. L'INNOVATIVA PIASTRA DI ANCORAGGIO, CARATTERIZZATA DAL SISTEMA DI INCASTRO MULTICANALE, È DISPONIBILE IN VERSIONI DIVERSE, ADATTABILI AD OGNI TIPOLOGIA DI ZOCCOLO (LEGNO, RESINA ARTIFICIALE OD ALLUMINIO) E CONSENTE LA CENTRATURA AUTOMATICA DEL GANCIO RISPETTO ALLO ZOCCOLO. LA PARTICOLARE SOLUZIONE COSTRUTTIVA DEL GANCIO CONSENTE L'UTILIZZO DI UN'UNICA TIPOLOGIA DI COMPONENTE PER OGNI TIPO DI APPLICAZIONE (CURVA, ANGOLO, RETTILINEO). L'AUTOALLINEAMENTO DEL GANCIO EVITA LABORIOSE OPERAZIONI DI PRECENTRATURA TRA GANCI E PIEDINI RENDENDO RAPIDA ED AGEVOLE L'OPERAZIONE DI MONTAGGIO DELLA ZOCCOLATURA.

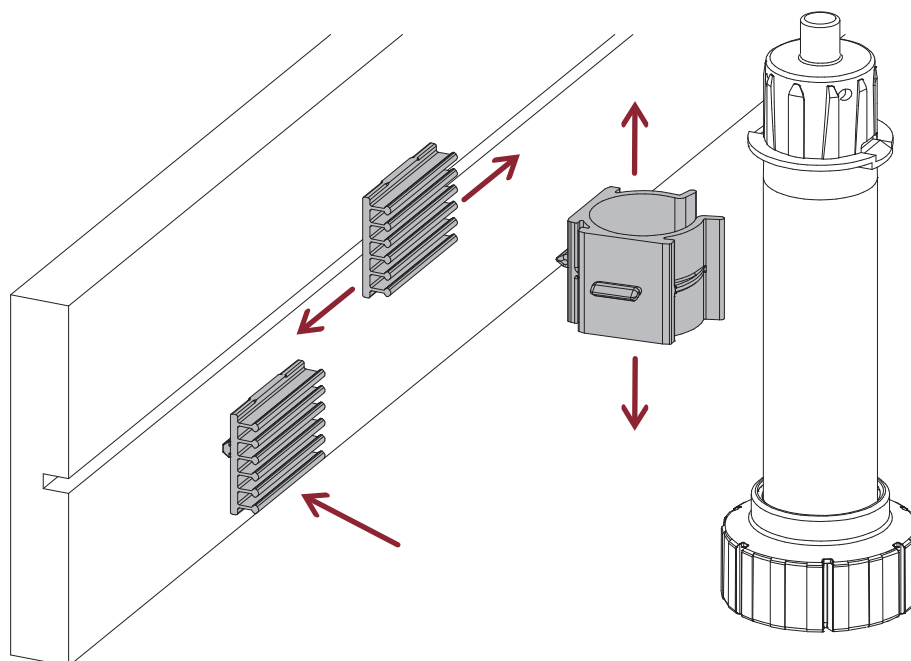
Scilm offers various solutions to hook the plinth to the leg. The self-positioning SCILM clip for plinth, SERIE 58, is the best choice to solve all the possible problems in mounting any kind of plinth for furniture. It is made of an innovative plate, featured by the multichannel clippingbase, that grant the self-positioning of the clip vs. the plinth. Available for all the different kind of plinths (wood, PVC and aluminum). The particular construction of the clip allows to use the same item for any application (curves, corners, linear parts). The self-positioning of this clip avoid any pre-positioning of the leg, bringing the operation of the montage of the plinth easy and very quick.

GANCI ZOCCOLO Plinth clips

SPECIFICHE DI MONTAGGIO

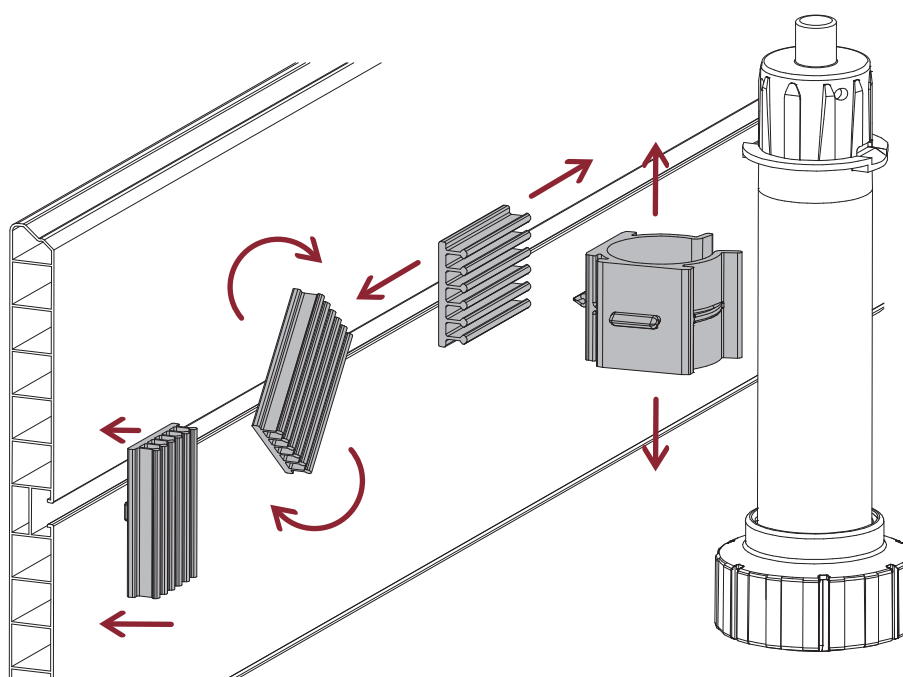
ASSEMBLY SPECIFICATIONS

GANCIO
CLIP PLATE
58-01



**GANCIO UTILIZZABILE PER
ZOCCOLO IN PLASTICA O
ALLUMINIO**
CLIP PLATE FOR PLASTIC
OR ALUMINIUM PLINTH

58-02

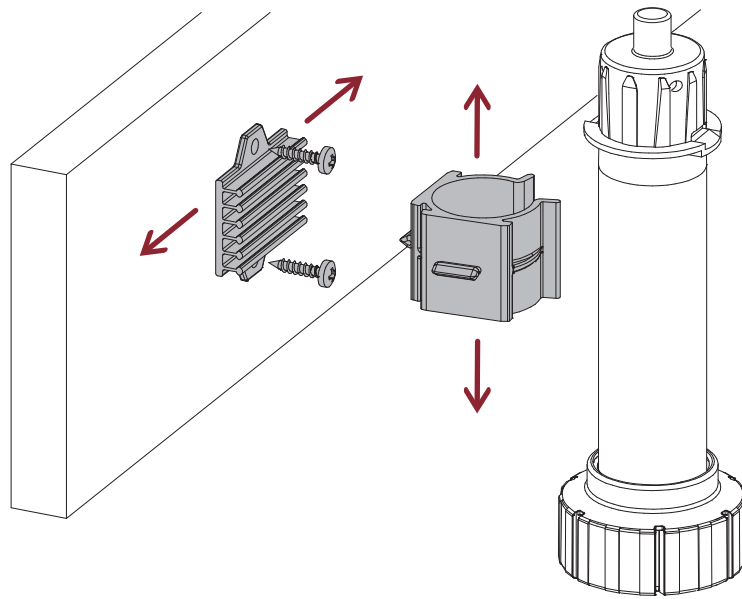


GANCI ZOCCOLO Plinth clips

SPECIFICHE DI MONTAGGIO

ASSEMBLY SPECIFICATIONS

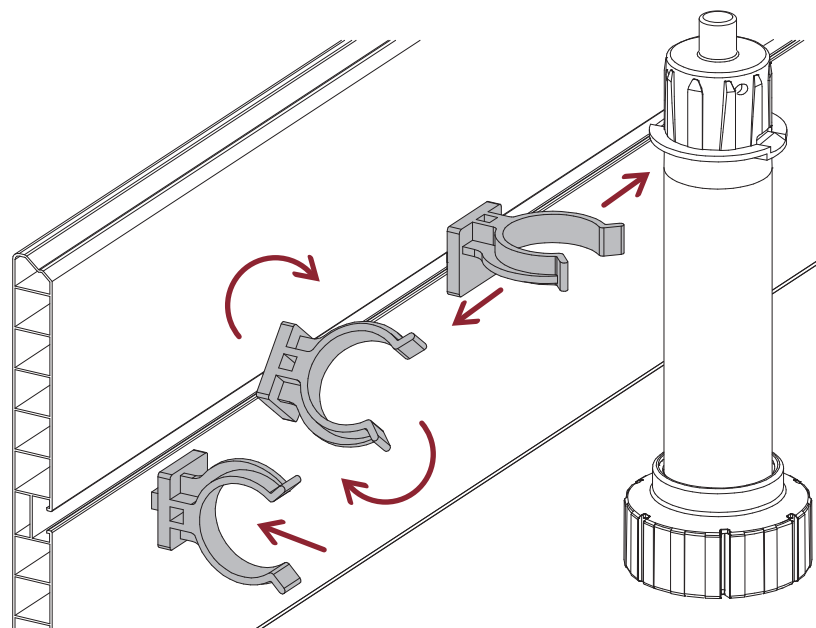
GANCIO
CLIP PLATE
58-03



**GANCIO UTILIZZABILE PER
ZOCCOLO IN PLASTICA O
ALLUMINIO**

CLIP PLATE FOR PLASTIC
OR ALUMINIUM PLINTH

54



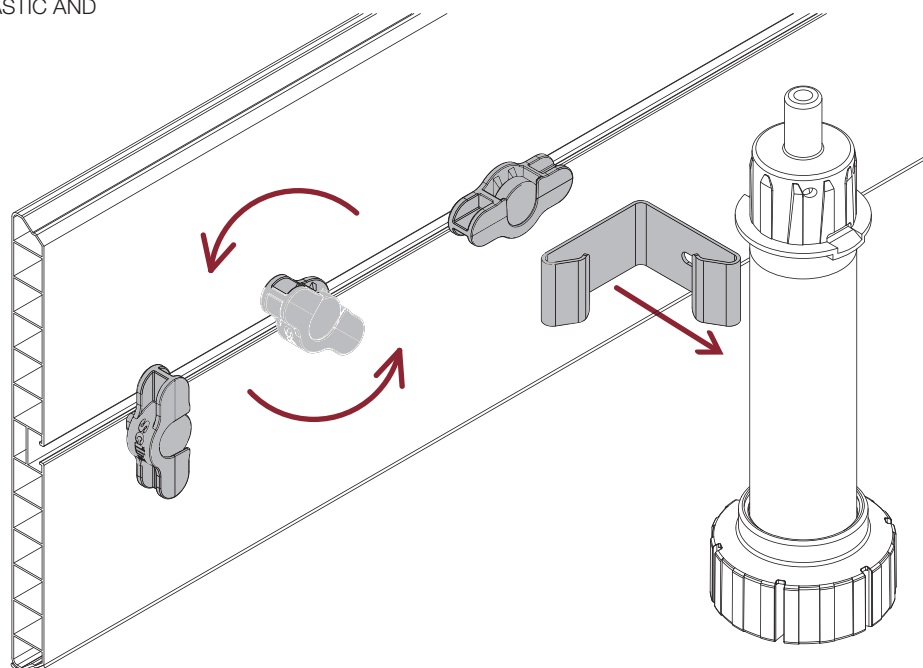
GANCI ZOCCOLO Plinth clips

SPECIFICHE DI MONTAGGIO

ASSEMBLY SPECIFICATIONS

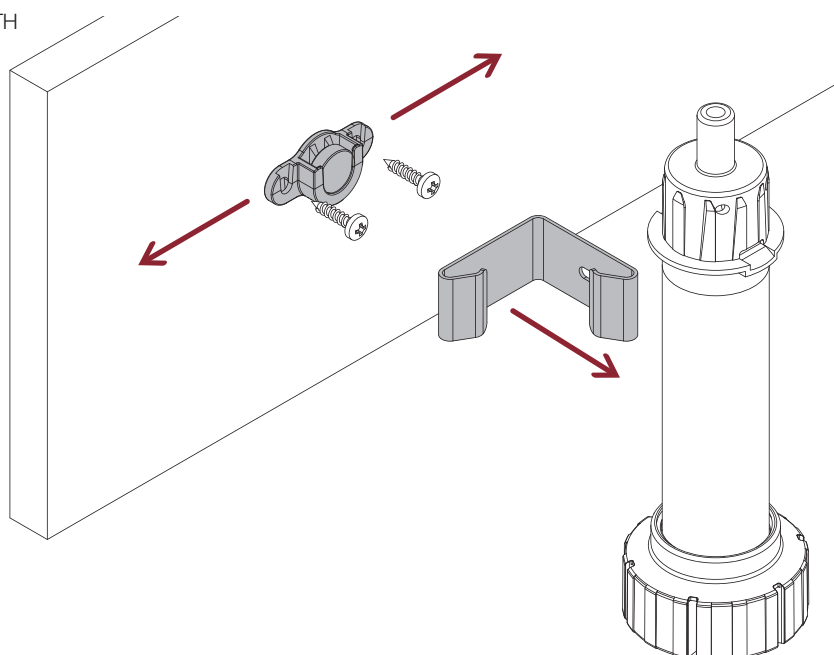
**GANCIO MAGNETICO UTILIZZABILE PER
ZOCCOLO IN PLASTICA O ALLUMINIO**
MAGNETIC CLIP FOR PLASTIC AND
ALUMINIUM PLINTH

CF.GZR60-02



**GANCIO MAGNETICO UTILIZZABILE PER
ZOCCOLO IN LEGNO**
MAGNETIC CLIP PLATE FOR WOOD PLINTH

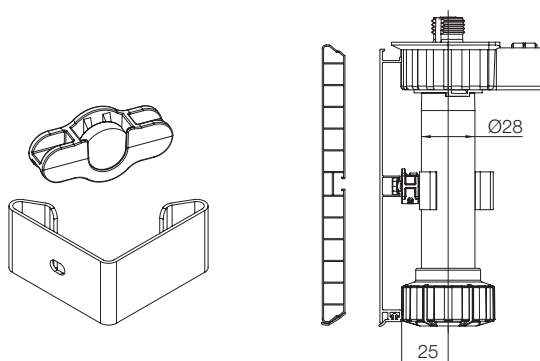
CF.GZR60-03



GANCI ZOCCOLO Plinth clips

CF.GZR60-02

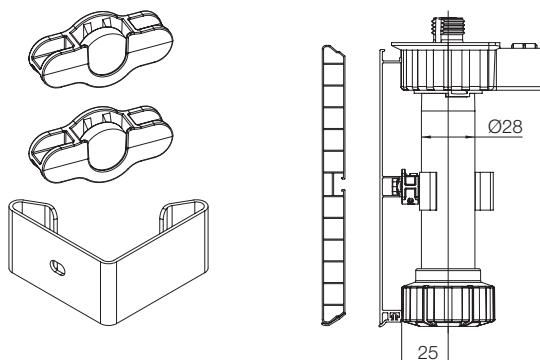
Gancio zoccolo in ferro zincato per piedini \varnothing 28 mm.
 Piastrina magnetica con aggancio per zoccolo Scilm.
 Metal Plinth clip for legs \varnothing 28 mm.
 Magnetic plate with connection for Scilm plinth.



Code	unit	min. order (cf)	qty/box (cf)	Kg/box
GZR60-02	-	250	-	-

CF.GZR60-02A

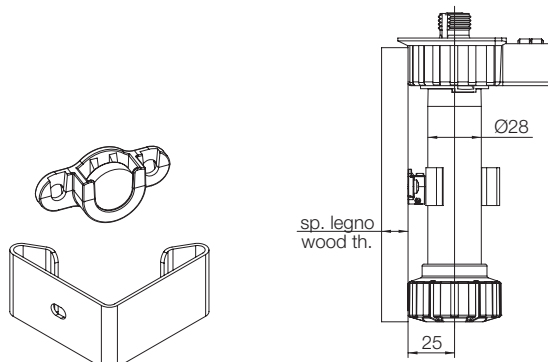
Gancio zoccolo in ferro zincato per piedini \varnothing 28 mm.
 Due piastrine magnetiche con aggancio per zoccolo Scilm.
 Metal Plinth clip for legs \varnothing 28 mm.
 Two magnetic plates with connection for Scilm plinth.



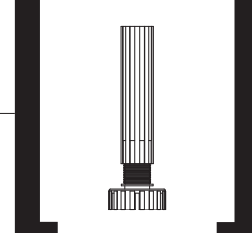
Code	unit	min. order (cf)	qty/box (cf)	Kg/box
GZR60-02A	-	250	-	-

CF.GZR60-03

Gancio zoccolo in ferro zincato per piedini \varnothing 28 mm.
 Piastrina magnetica con fori per zoccolo in legno, fissaggio a vite.
 Metal Plinth clip for legs \varnothing 28 mm.
 Magnetic plate with holes for wood plinth, screw fixing.



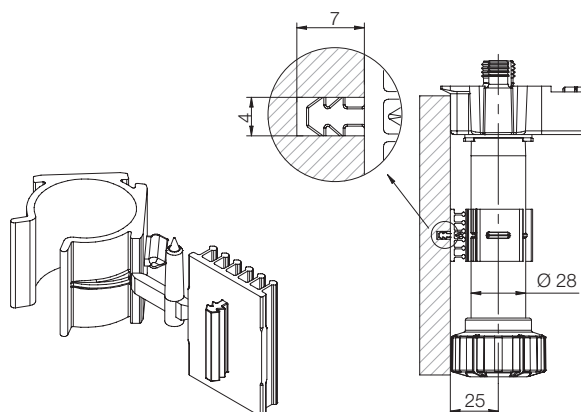
Code	unit	min. order (cf)	qty/box (cf)	Kg/box
GZR60-03	-	250	-	-



GANCI ZOCCOLO Plinth clips

GZR58-01

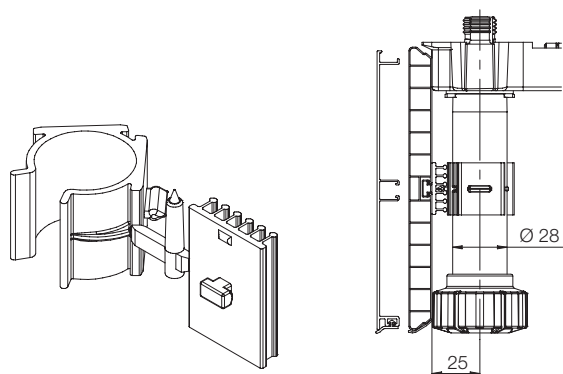
Gancio zoccolo per piedini \varnothing 28 mm.
 Piastrina con fiocina per zoccolo in legno con fresata.
 Plinth clip for legs \varnothing 28 mm.
 Pronged clip plate for wood plinth with milled detail.



Code	unit	min. order (nr)	qty/box (nr)	Kg/box
GZR58-01	NR	700	700	9,80

GZR58-02

Gancio zoccolo per piedini \varnothing 28 mm.
 Piastrina con aggancio per zoccolo Scilm.
 Plinth clip for legs \varnothing 28 mm.
 Clip plate for Scilm plinth.

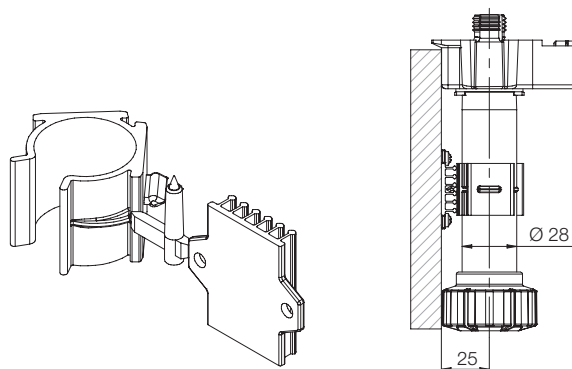


Code	unit	min. order (nr)	qty/box (nr)	Kg/box
GZR58-02	NR	700	700	9,80

GANCI ZOCCOLO Plinth clips

GZR58-03

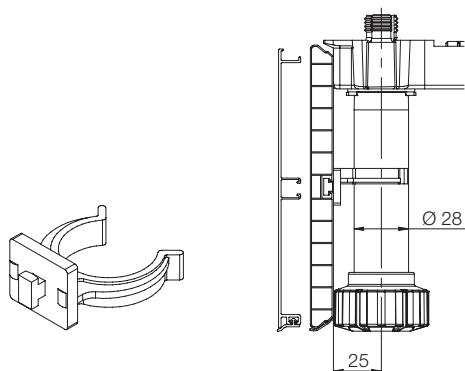
Gancio zoccolo per piedini \varnothing 28 mm.
 Piastrina con fori per zoccolo in legno fissaggio a vite.
 Plinth clip for legs \varnothing 28 mm.
 Clip plate with holes for wood plinth, screw fixing.



Code	unit	min. order (nr)	qty/box (nr)	Kg/box
GZR58-03	NR	700	700	9,80

GZR54

Gancio zoccolo per piedini \varnothing 28 mm con piastrina incorporata per zoccolo Scilm.
 Plinth clip for legs \varnothing 28 mm with incorporated plate for Scilm plinth.



Code	unit	min. order (nr)	qty/box (nr)	Kg/box
GZR54	NR	1500	1500	6,50

scilm[®]
[FURNITURE TECHNOLOGY]



ZOCCOLI PLINTHS

Page

056

**IN RESINA
ARTIFICIALE**Artificial resin
plinths

Page

072

**GRIGLIE PER
ZOCCOLI**Grilles for
plinths

Page

074

IN ALLUMINIOAluminum
plinths

IL SISTEMA ZOCCOLO SCILM È STATO CONCEPITO PER ESSERE PERFETTAMENTE ALLINEATO CON GLI STANDARD ESTETICI E FUNZIONALI DELLE MODERNE CUCINE COMPONIBILI, ED È DISPONIBILE IN RESINA ARTIFICIALE O IN ALLUMINIO.

IL DESIGN LINEARE ED ESSENZIALE DI QUESTO SISTEMA SI ABBINA AGLI ACCESSORI DALLE LINEE TESE E SQUADRATE. TRA QUESTI SPICCA IL MULTICORNER, GENIALE NELLA SUA SEMPLICITÀ.

The Scilm plinth system is designed to perfectly match with the aesthetic standards and functional requirements of modern modular kitchens, and it is available in PVC or aluminum.

The linear and essential design of this system, matches with the clean and square shapes of the accessories.

Among these, the multi-corner stands out for its smart simplicity.



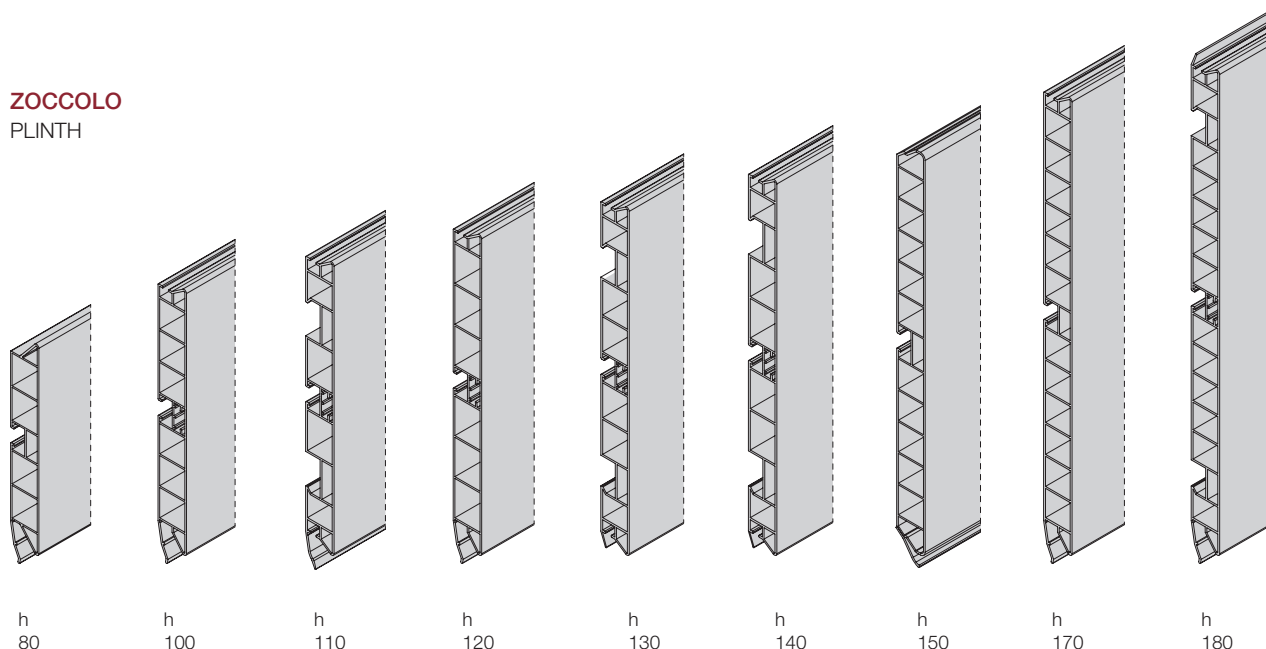
ZOCCOLI PLINTHS



ZOCCOLI IN RESINA ARTIFICIALE Artificial resin plinths

GAMMA
RANGE

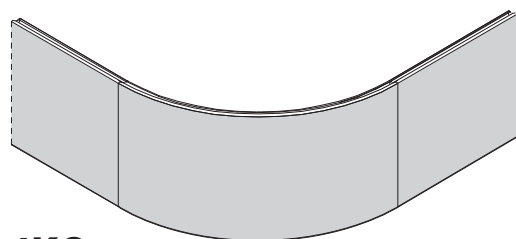
ZOCCOLO
PLINTH



4600

ZOCCOLO CURVO
BENDED PLINTH

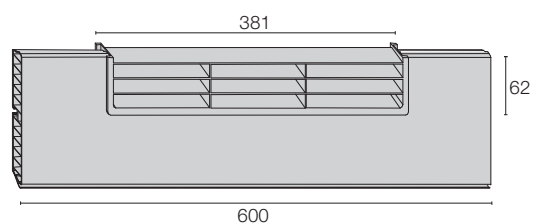
Disponibile per tutte le altezze
Available for all plinth heights



4KC

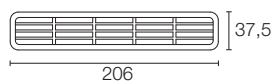
SPEZZONE FRIGO
REFRIGERATOR PLINTH

Disponibile per tutte le altezze
Available for all plinth heights

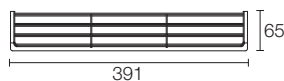


4KF

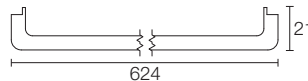
ACCESSORI
ACCESSORIES



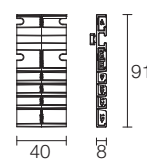
GR91 Griglia di aerazione
Plastic grill



GR991 Griglia di aerazione
Plastic grill



GR992 Abbassamento lavastoviglie
Plastic profile for washing
machine plinth



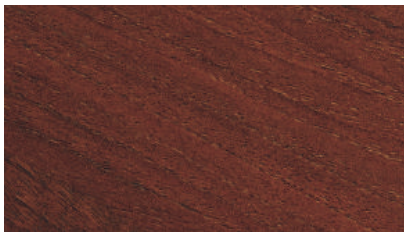
CSP0241-06 Distanziale zoccolo
Plinth spacer

ZOCCOLI IN RESINA ARTIFICIALE Artificial resin plinths

GAMMA

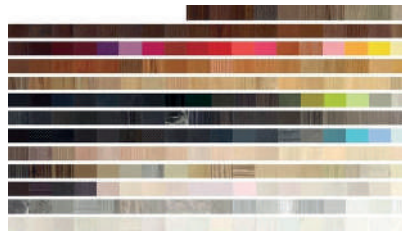
RANGE

FINITURE FINISHES



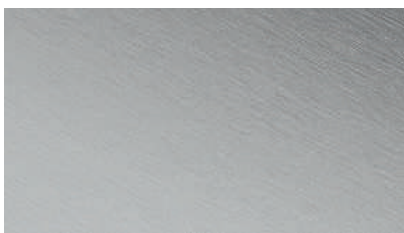
M Decoro melaminico *
Melamine coating

* Gamma completa: contattare customer service
Complete range: please contact our customer service



IG Impiallacciato grezzo *
Veneered coating

* Gamma completa: contattare customer service
Complete range: please contact our customer service



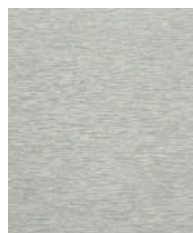
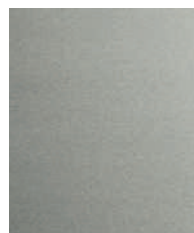
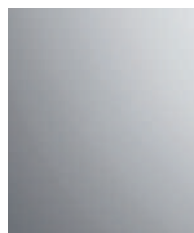
FA Foglia alluminio
Aluminum coating

A11

A12

A13

A14



A15

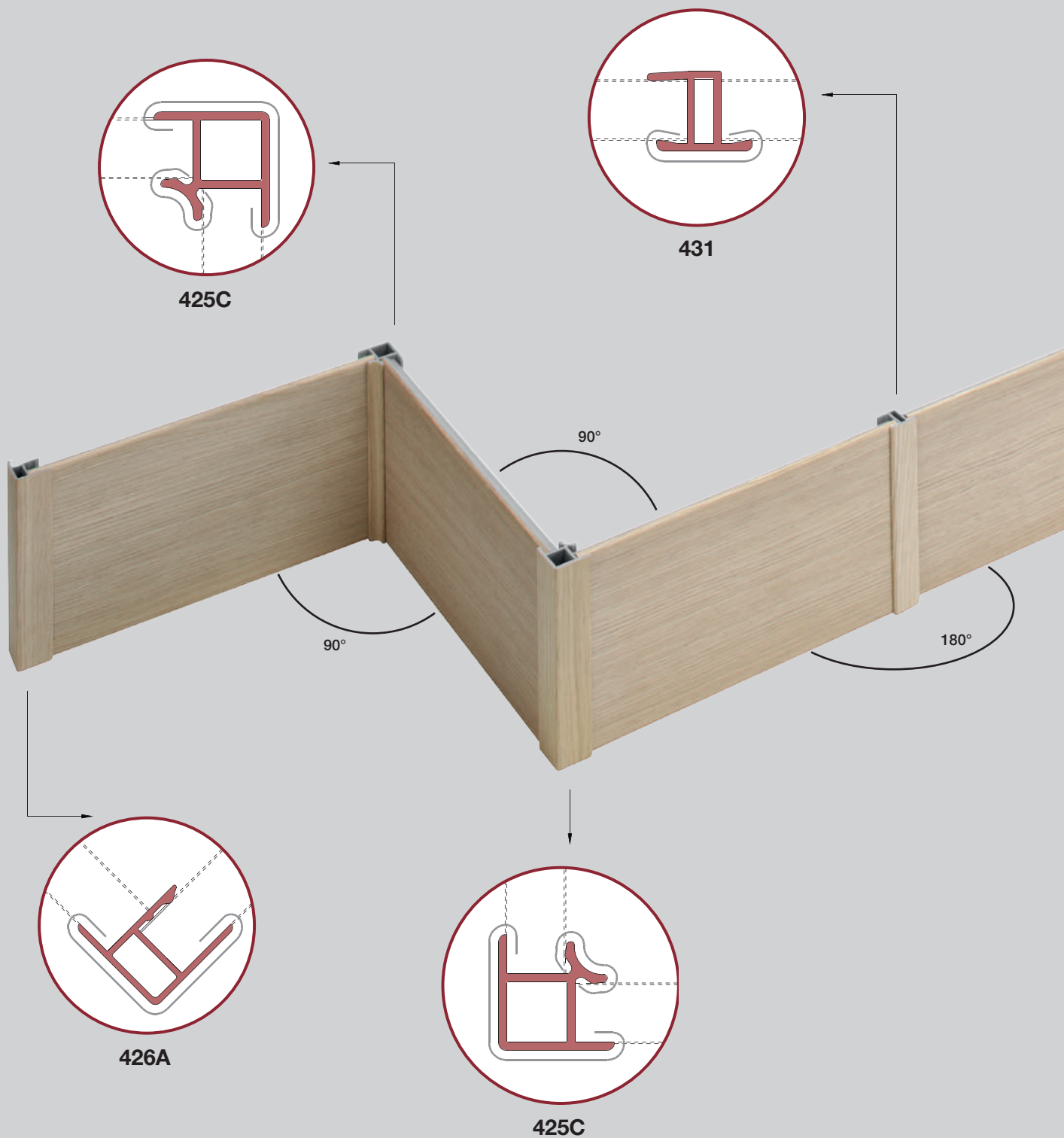
A16

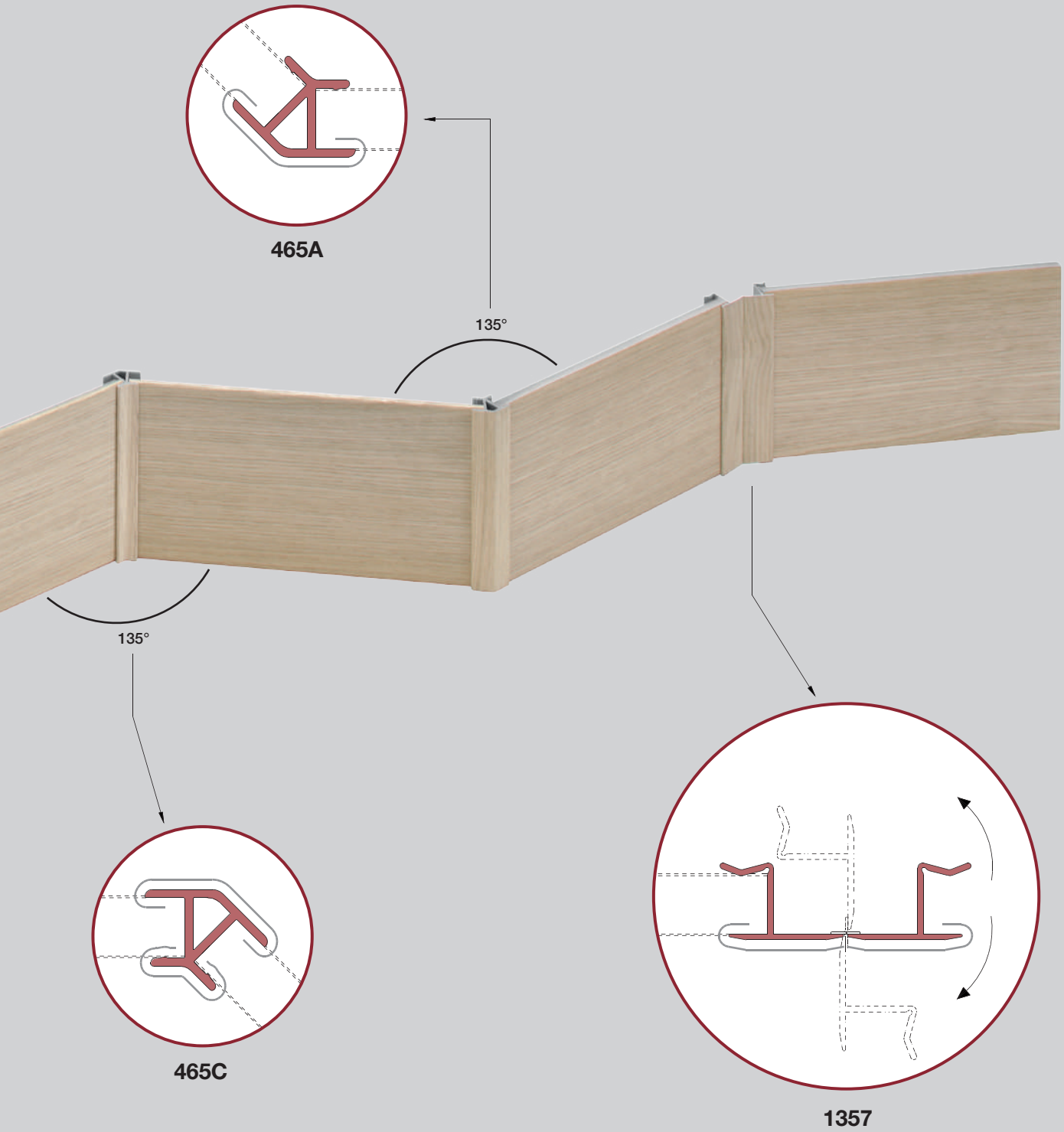
A18

ZOCCOLI IN RESINA ARTIFICIALE Artificial resin plinths

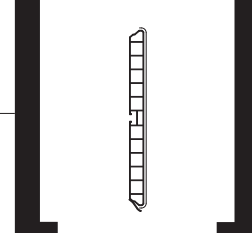
COMPONENTI

COMPONENTS





ZOCCOLI IN RESINA ARTIFICIALE Artificial resin plinths



4600

Rivestimento in alluminio o decori melaminici
Aluminium coating or melamine coating

Zoccolo in resina artificiale rivestito, con guarnizione a semiscoperta.
Completo di film protettivo.
Coated artificial resin plinth, with semi-concealed gasket.
With protective film.

M FA



Code	H. (mm)	min. order (unit ml)	qty/box (nr)	Kg/box
R460008xxx01	80	216	18	19,08
R460010xxx01	100	220	11	15,05
R460011xxx01	110	520	10	16,40
R460012xxx01	120	200	10	15,90
R460013xxx01	130	200	8	15,80
R460014xxx01	140	540	9	17,90
R460015xxx01	150	216	9	16,70
R460017xxx01	170	520	8	19,60
R460018xxx01	180	200	8	21,60

Lunghezza barra: 4 metri.
Length of the bar: 4 meters.

ARTICOLI SPECIALI SPECIAL ITEMS

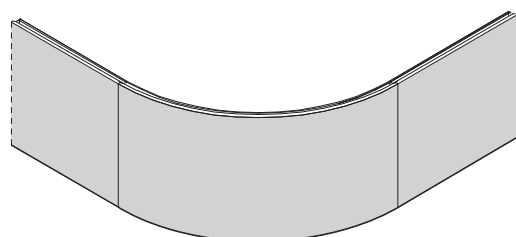
Disponibile per tutte le altezze
Fattibilità da verificare in base al disegno
Raggio minimo curve R100mm

Available for all plinth heights
Check drawing for feasibility
Min. radius of curve R.100mm

ZOCCOLO CURVO BENDED PLINTH

4KC

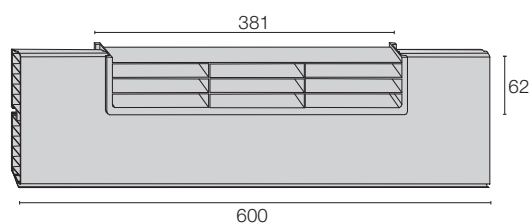
M FA



SPEZZONE FRIGO REFRIGERATOR PLINTH

4KF

M FA

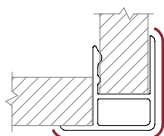
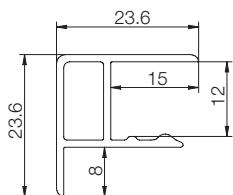


ZOCCOLI IN RESINA ARTIFICIALE Artificial resin plinths

426A

Terminale 90°.
90° end cap.

M FA

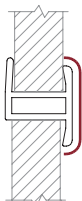
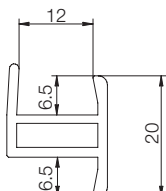


Code	H. (mm)	min. order (unit nr)	qty/box (nr)	Kg/box
426A-77-xxxSF	80	100	-	-
426A-97-xxxSF	100	100	-	-
426A-107xxxSF	110	100	-	-
426A-117xxxSF	120	100	-	-
426A-127xxxSF	130	100	-	-
426A-137xxxSF	140	100	-	-
426A-147xxxSF	150	100	-	-
426A-167xxxSF	170	100	-	-
426A-177xxxSF	180	100	-	-

431

Giunzione lineare.
Linear joint.

M FA

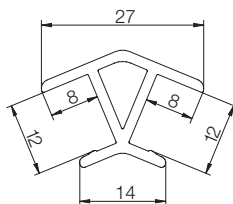


Code	H. (mm)	min. order (unit nr)	qty/box (nr)	Kg/box
431-77-xxxSF	80	100	-	-
431-97-xxxSF	100	100	-	-
431-107-xxxSF	110	100	-	-
431-117-xxxSF	120	100	-	-
431-127-xxxSF	130	100	-	-
431-137-xxxSF	140	100	-	-
431-147-xxxSF	150	100	-	-
431-167-xxxSF	170	100	-	-
431-177-xxxSF	180	100	-	-

465A

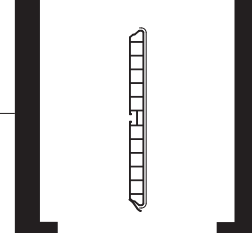
Angolare 135°.
135° corner bracket.

M FA



Code	H. (mm)	min. order (unit nr)	qty/box (nr)	Kg/box
465A-77-xxxSF	80	100	-	-
465A-97-xxxSF	100	100	-	-
465A-107xxxSF	110	100	-	-
465A-117xxxSF	120	100	-	-
465A-127xxxSF	130	100	-	-
465A-137xxxSF	140	100	-	-
465A-147xxxSF	150	100	-	-
465A-167xxxSF	170	100	-	-
465A-177xxxSF	180	100	-	-

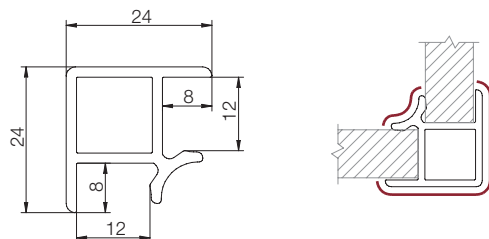
ZOCCOLI IN RESINA ARTIFICIALE Artificial resin plinths



425C

Terminale 90° rivestito bifacciale.
Double-sided coated 90° end cap.

M FA

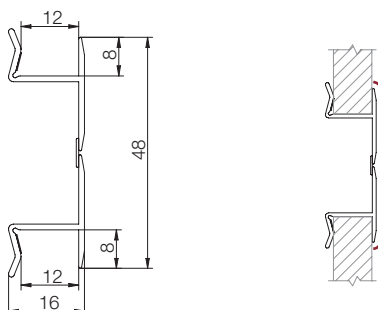


Code	H. (mm)	min. order (unit nr)	qty/box (nr)	Kg/box
425C-77-xxxSF	80	100	-	-
425C-97-xxxSF	100	100	-	-
425C-107xxxSF	110	100	-	-
425C-117xxxSF	120	100	-	-
425C-127xxxSF	130	100	-	-
425C-137xxxSF	140	100	-	-
425C-147xxxSF	150	100	-	-
425C-167xxxSF	170	100	-	-
425C-177xxxSF	180	100	-	-

1357

Giunzione multiangolo.
"Multicorner" joint.

M FA

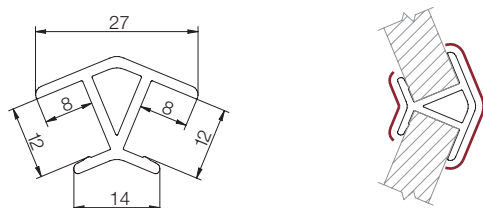


Code	H. (mm)	min. order (unit nr)	qty/box (nr)	Kg/box
1357-077xxxSF	80	100	-	-
1357-097xxxSF	100	100	-	-
1357-107xxxSF	110	100	-	-
1357-117xxxSF	120	100	-	-
1357-127xxxSF	130	100	-	-
1357-137xxxSF	140	100	-	-
1357-147xxxSF	150	100	-	-
1357-167xxxSF	170	100	-	-
1357-177xxxSF	180	100	-	-

465C

Angolare a 135° rivestito bifacciale.
Double-sided coated 135° corner bracket.

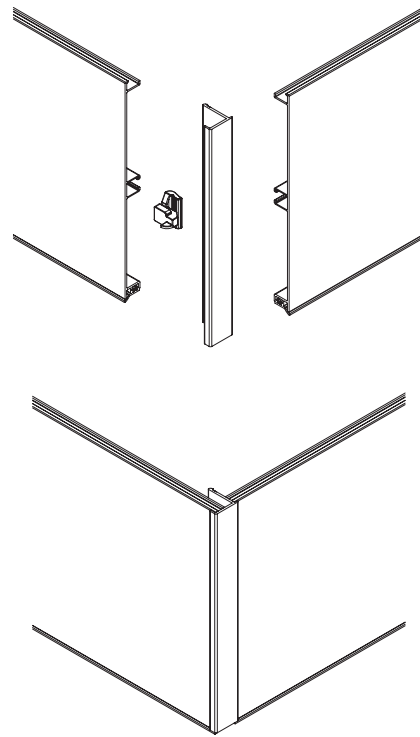
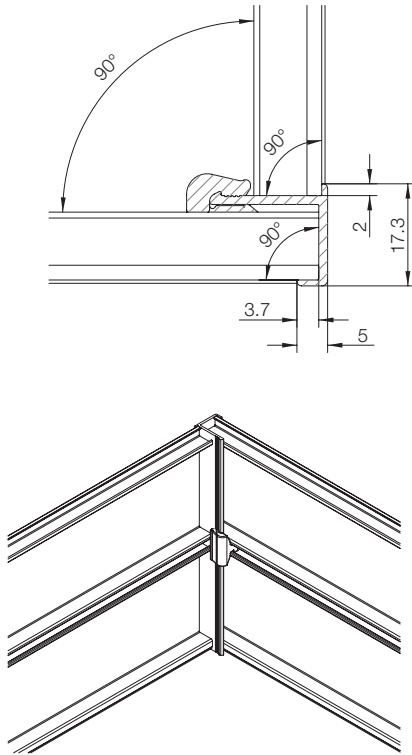
M FA



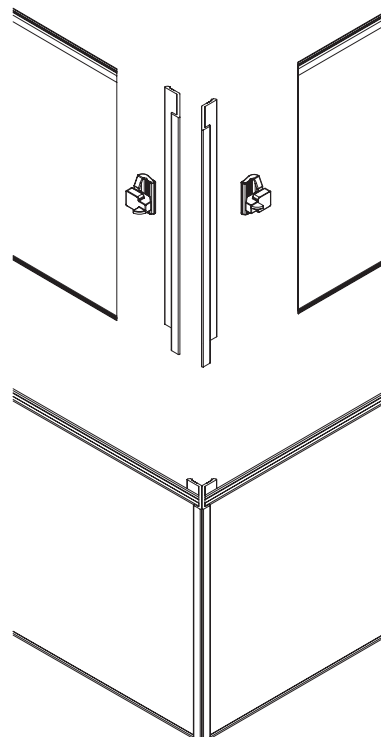
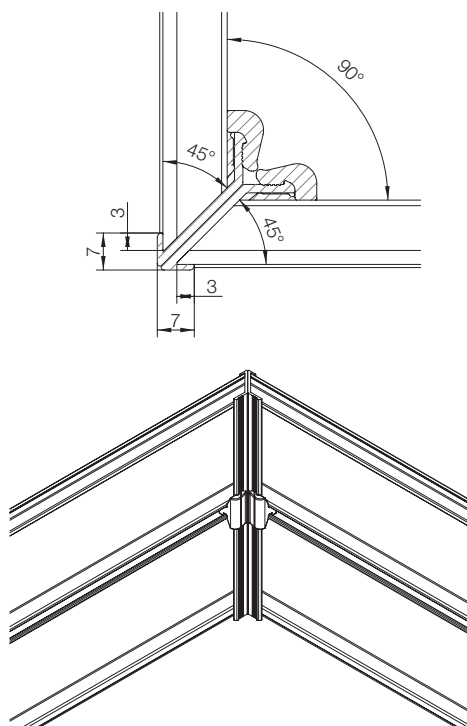
Code	H. (mm)	min. order (unit nr)	qty/box (nr)	Kg/box
465C-77-xxxSF	80	100	-	-
465C-97-xxxSF	100	100	-	-
465C-107xxxSF	110	100	-	-
465C-117xxxSF	120	100	-	-
465C-127xxxSF	130	100	-	-
465C-137xxxSF	140	100	-	-
465C-147xxxSF	150	100	-	-
465C-167xxxSF	170	100	-	-
465C-177xxxSF	180	100	-	-

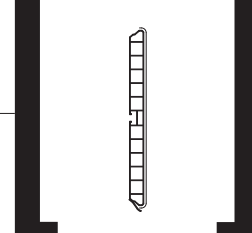
ZOCCOLI IN RESINA ARTIFICIALE Artificial resin plinths

1359 ANGOLARE 90° IN ALLUMINIO - TAGLIO 90°
90° ALUMINIUM CORNER BRACKET. - 90° EDGE.



1360 ANGOLARE 90° IN ALLUMINIO - TAGLIO 45°
90° ALUMINIUM CORNER BRACKET. - 45° EDGE.

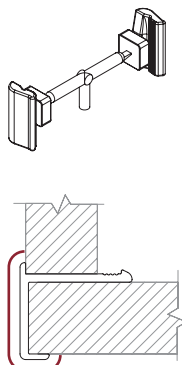
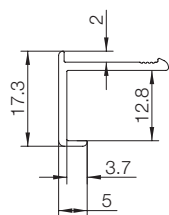




ZOCCOLI IN RESINA ARTIFICIALE Artificial resin plinths

K1359P

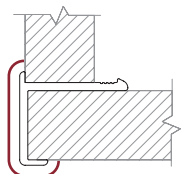
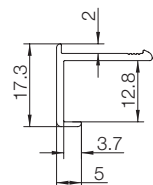
Angolare 90° in alluminio + clip di fissaggio tipo 1.
Taglio 90°.
90° aluminium corner bracket + fixing clip mod.1.
90° edge.



Code	H. (mm)	min. order (unit nr)	qty/box (nr)	Kg/box
K1359P-077-xxxSF	80	100	-	-
K1359P-097-xxxSF	100	100	-	-
K1359P-107-xxxSF	110	100	-	-
K1359P-117-xxxSF	120	100	-	-
K1359P-127-xxxSF	130	100	-	-
K1359P-137-xxxSF	140	100	-	-
K1359P-147-xxxSF	150	100	-	-
K1359P-167-xxxSF	170	100	-	-
K1359P-177-xxxSF	180	100	-	-

1359

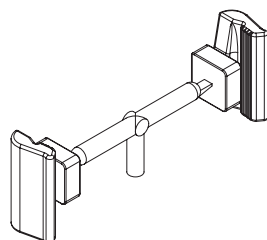
Angolare 90° in alluminio.
Taglio 90°.
90° aluminium corner bracket.
90° edge.



Code	H. (mm)	min. order (unit nr)	qty/box (nr)	Kg/box
1359-077xxxSF	80	100	-	-
1359-097xxxSF	100	100	-	-
1359-107xxxSF	110	100	-	-
1359-117xxxSF	120	100	-	-
1359-127xxxSF	130	100	-	-
1359-137xxxSF	140	1000	-	-
1359-147xxxSF	150	100	-	-
1359-167xxxSF	170	100	-	-
1359-177xxxSF	180	100	-	-

CSP0239P-07SF

Clip di fissaggio in plastica per art. 1359 e 1360.
Tipo 1.
Plastic fixing clip for 1359 and 1360.
Tipo 1.

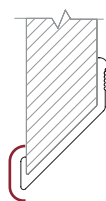
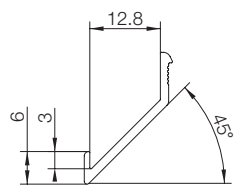
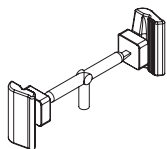


Code	unit	min. order (cp)	qty/box (cp)	Kg/box
CSP0239P-07SF	CP	100	-	-

ZOCCOLI IN RESINA ARTIFICIALE Artificial resin plinths

K1360P

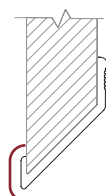
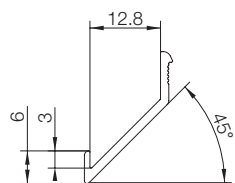
Angolare 90° in alluminio + clip di fissaggio tipo 1.
Taglio 45°.
90° aluminium corner bracket + fixing clip mod.1.
45° edge.



Code	H. (mm)	min. order (unit nr)	qty/box (nr)	Kg/box
K1360P-077-xxxSF	80	100	-	-
K1360P-097-xxxSF	100	100	-	-
K1360P-107-xxxSF	110	100	-	-
K1360P-117-xxxSF	120	100	-	-
K1360P-127-xxxSF	130	100	-	-
K1360P-137-xxxSF	140	100	-	-
K1360P-147-xxxSF	150	100	-	-
K1360P-167-xxxSF	170	100	-	-
K1360P-177-xxxSF	180	100	-	-

1360

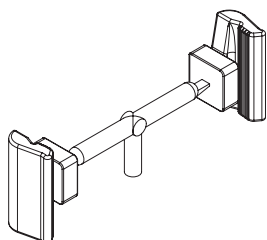
Angolare 90° in alluminio.
Taglio 45°.
90° aluminium corner bracket.
45° edge.



Code	H. (mm)	min. order (unit nr)	qty/box (nr)	Kg/box
1360-077xxxSF	80	100	-	-
1360-097xxxSF	100	100	-	-
1360-107xxxSF	110	100	-	-
1360-117xxxSF	120	100	-	-
1360-127xxxSF	130	100	-	-
1360-137xxxSF	140	100	-	-
1360-147xxxSF	150	100	-	-
1360-167xxxSF	170	100	-	-
1360-177xxxSF	180	100	-	-

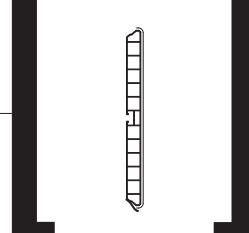
CSP0239P-07SF

Clip di fissaggio in plastica per art. 1359 e 1360.
Tipo 1.
Plastic fixing clip for 1359 and 1360.
Tipo 1.



Code	unit	min. order (cp)	qty/box (cp)	Kg/box
CSP0239P-07SF	CP	100	-	-

ZOCCOLI IN RESINA ARTIFICIALE Artificial resin plinths



4600

Impiallacciato grezzo Raw veneer

Zoccolo in resina artificiale con guarnizione opalina a semiscomparsa.
Lo zoccolo impiallacciato viene fornito solo con essenze di legno grezze.
Gli accessori vengono forniti in barre.
Artificial resin plinth with semi-concealed opaline gasket.
The veneered plinth is only supplied with raw wood finishes.
Accessories are supplied in lengths.

IG



Code	H. (mm)	min. order (unit ml)	qty/box (nr)	Kg/box
R460008xxx01	80	288	18	19,08
R460010xxx01	100	308	11	15,05
R460011xxx01	110	300	10	16,40
R460012xxx01	120	300	10	15,90
R450013xxx01	130	320	8	15,80
R460014xxx01	140	288	9	17,90
R460015xxx01	150	288	9	16,70
R460017xxx01	170	320	8	19,60
R460018xxx01	180	320	8	21,60

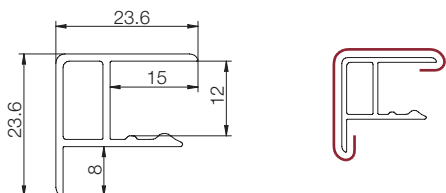
Lunghezza barra: 4 metri.
Length of the bar: 4 meters.

ZOCCOLI IN RESINA ARTIFICIALE Artificial resin plinths

R426A

Terminale a 90°.
90° end cap.

IG

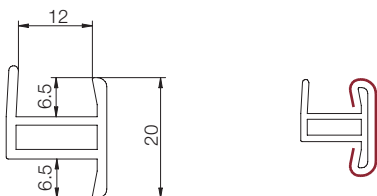


Code	L. (mm)	min. order (unit ml)	qty/box (nr)	Kg/box
R426A-xxx	3000	90	30	18,90

R431

Giunzione lineare.
Coated linear.

IG

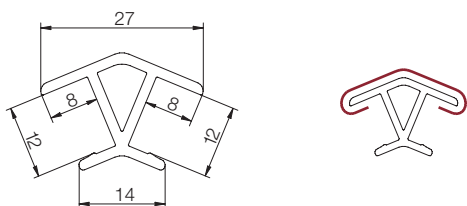


Code	L. (mm)	min. order (unit ml)	qty/box (nr)	Kg/box
R431-xxx	3000	90	30	21,60

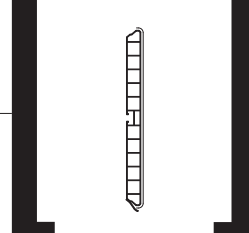
R465A

Angolare a 135°.
135° corner bracket.

IG



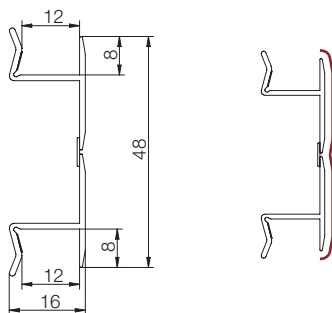
Code	L. (mm)	min. order (unit ml)	qty/box (nr)	Kg/box
R431-xxx	3000	90	30	14,00



ZOCCOLI IN RESINA ARTIFICIALE Artificial resin plinths

R1357

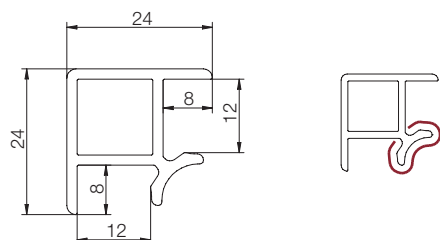
Giunzione multiangolo.
"Multicorner" joint.



Code	L. (mm)	min. order (unit ml)	qty/box (nr)	Kg/box
R1357MxxxL41	4100	102,5	25	18,60

R425B

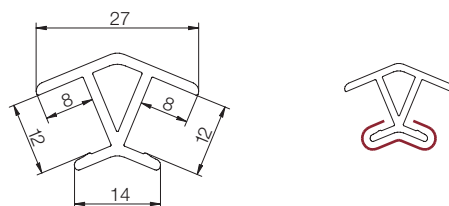
Angolare a 90°.
90° corner bracket.



Code	L. (mm)	min. order (unit ml)	qty/box (nr)	Kg/box
R425B-xxx	3000	90	30	18,00

R465B

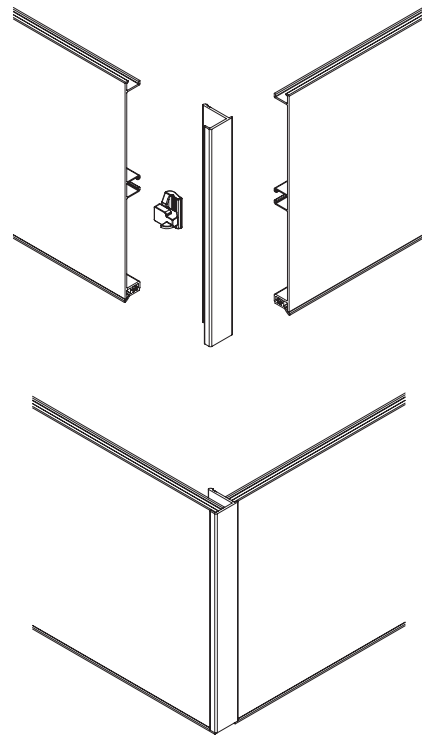
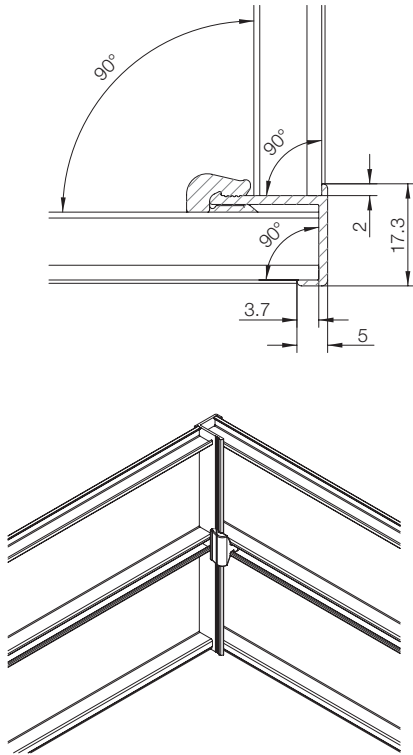
Angolare a 135° rivestito.
Coated 135° corner bracket.



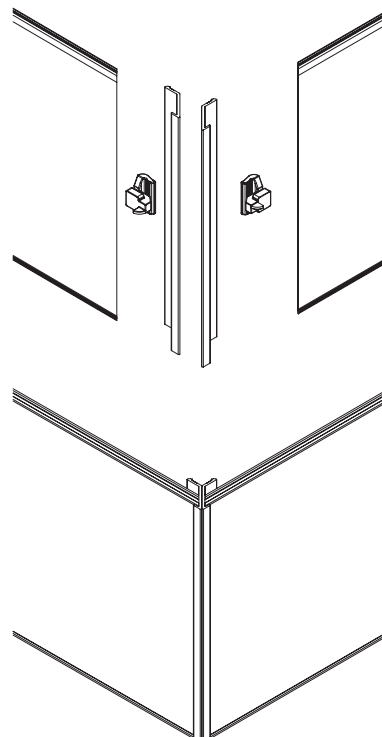
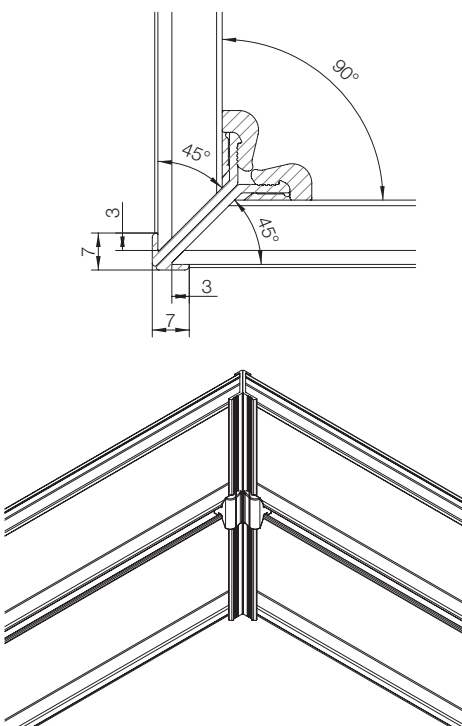
Code	L. (mm)	min. order (unit ml)	qty/box (nr)	Kg/box
R465B-xxx	3000	90	30	17,00

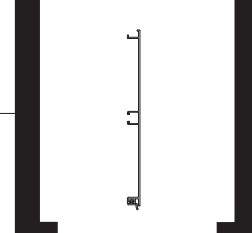
ZOCCOLI IN RESINA ARTIFICIALE Artificial resin plinths

1359 ANGOLARE 90° IN ALLUMINIO - TAGLIO 90°
90° ALUMINIUM CORNER BRACKET. - 90° EDGE.



1360 ANGOLARE 90° IN ALLUMINIO - TAGLIO 45°
90° ALUMINIUM CORNER BRACKET. - 45° EDGE.

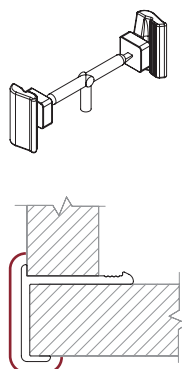
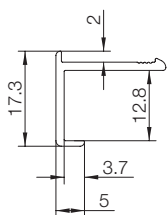




ZOCCOLI IN RESINA ARTIFICIALE Artificial resin plinths

K1359P

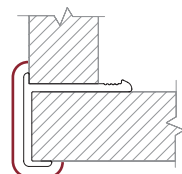
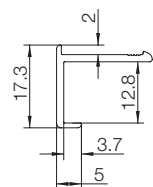
Angolare 90° in alluminio + clip di fissaggio tipo 1.
Taglio 90°.
90° aluminium corner bracket + fixing clip mod.1.
90° edge.



Code	H. (mm)	min. order (unit nr)	qty/box (nr)	Kg/box
K1359P-077-xxxSF	80	100	-	-
K1359P-097-xxxSF	100	100	-	-
K1359P-107-xxxSF	110	100	-	-
K1359P-117-xxxSF	120	100	-	-
K1359P-127-xxxSF	130	100	-	-
K1359P-137-xxxSF	140	100	-	-
K1359P-147-xxxSF	150	100	-	-
K1359P-167-xxxSF	170	100	-	-
K1359P-177-xxxSF	180	100	-	-

1359

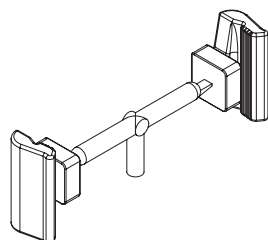
Angolare 90° in alluminio.
Taglio 90°.
90° aluminium corner bracket.
90° edge.



Code	H. (mm)	min. order (unit nr)	qty/box (nr)	Kg/box
1359-077xxxSF	80	100	-	-
1359-097xxxSF	100	100	-	-
1359-107xxxSF	110	100	-	-
1359-117xxxSF	120	100	-	-
1359-127xxxSF	130	100	-	-
1359-137xxxSF	140	1000	-	-
1359-147xxxSF	150	100	-	-
1359-167xxxSF	170	100	-	-
1359-177xxxSF	180	100	-	-

CSP0239P-07SF

Clip di fissaggio in plastica per art. 1359 e 1360.
Tipo 1.
Plastic fixing clip for 1359 and 1360.
Tipo 1.

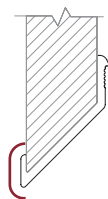
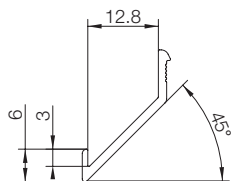
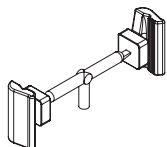


Code	unit	min. order (cp)	qty/box (cp)	Kg/box
CSP0239P-07SF	CP	100	-	-

ZOCCOLI IN RESINA ARTIFICIALE Artificial resin plinths

K1360P

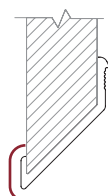
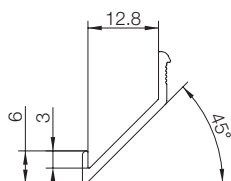
Angolare 90° in alluminio + clip di fissaggio tipo 1.
Taglio 45°.
90° aluminium corner bracket + fixing clip mod.1.
45° edge.



Code	H. (mm)	min. order (unit nr)	qty/box (nr)	Kg/box
K1360P-077-xxxSF	80	100	-	-
K1360P-097-xxxSF	100	100	-	-
K1360P-107-xxxSF	110	100	-	-
K1360P-117-xxxSF	120	100	-	-
K1360P-127-xxxSF	130	100	-	-
K1360P-137-xxxSF	140	100	-	-
K1360P-147-xxxSF	150	100	-	-
K1360P-167-xxxSF	170	100	-	-
K1360P-177-xxxSF	180	100	-	-

1360

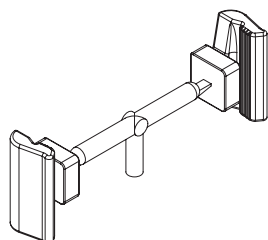
Angolare 90° in alluminio.
Taglio 45°.
90° aluminium corner bracket.
45° edge.



Code	H. (mm)	min. order (unit nr)	qty/box (nr)	Kg/box
1360-077xxxSF	80	100	-	-
1360-097xxxSF	100	100	-	-
1360-107xxxSF	110	100	-	-
1360-117xxxSF	120	100	-	-
1360-127xxxSF	130	100	-	-
1360-137xxxSF	140	100	-	-
1360-147xxxSF	150	100	-	-
1360-167xxxSF	170	100	-	-
1360-177xxxSF	180	100	-	-

CSP0239P-07SF

Clip di fissaggio in plastica per art. 1359 e 1360.
Tipo 1.
Plastic fixing clip for 1359 and 1360.
Tipo 1.

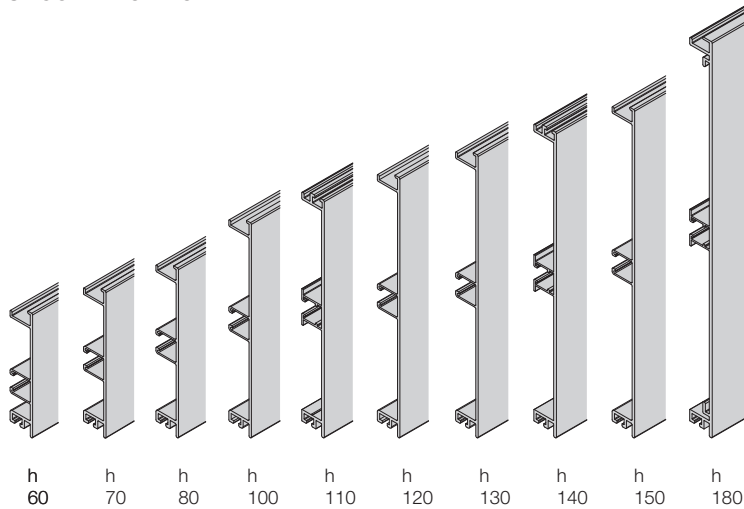


Code	unit	min. order (cp)	qty/box (cp)	Kg/box
CSP0239P-07SF	CP	100	-	-

ZOCCOLI IN ALLUMINIO Aluminium plinths

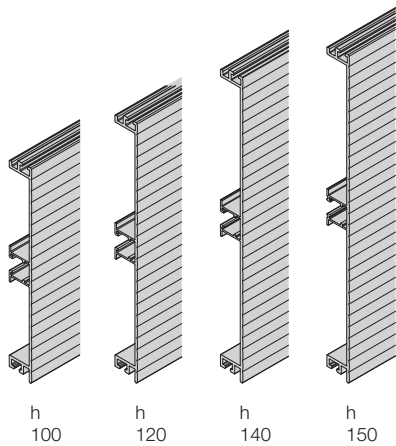
GAMMA
RANGE

ALLUMINIO LISCIO
SMOOTH ALUMINIUM



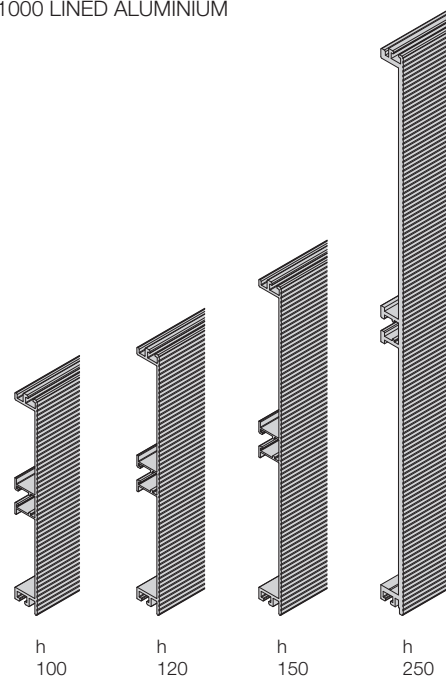
R4072

ALLUMINIO CENTORIGHE
100 LINED ALUMINIUM



R4075

ALLUMINIO MILLERIGHE
1000 LINED ALUMINIUM



R4080

ZOCCOLI IN ALLUMINIO Aluminium plinths

GAMMA

RANGE

FINITURE FINISHES

VERNICIATI E ANODIZZATI PAINTED AND ANODIZED



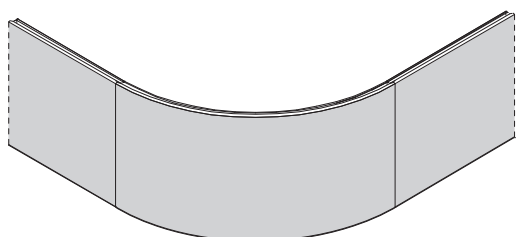
LEGENDA LEGEND

- A** Alluminio *
Aluminium
- V** Verniciati *
Varnished
- P** Plastica *
Plastic

* Gamma completa:
contattare customer
service
Complete range: please
contact our customer
service

ZOCCOLO CURVO BENDED PLINTH

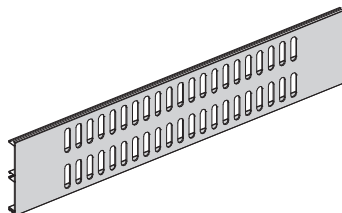
Disponibile per tutte le altezze
Available for all plinth heights



4UC

SPEZZONE FRIGO REFRIGERATOR PLINTH

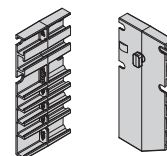
Disponibile per tutte le altezze
Available for all plinth heights



4UF

ACCESSORI ACCESSORIES

Disponibile per tutte le altezze
Available for all plinth heights

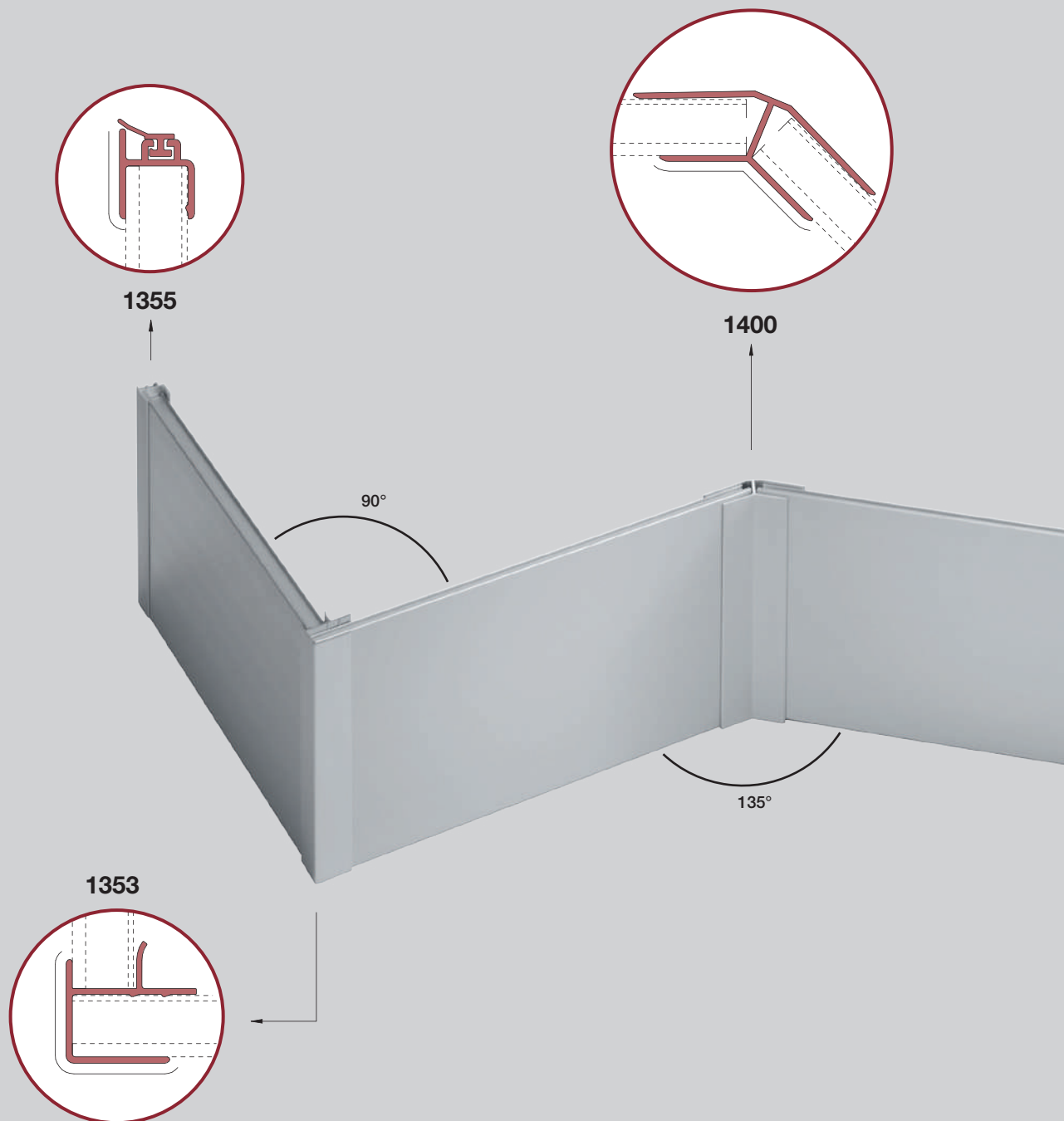


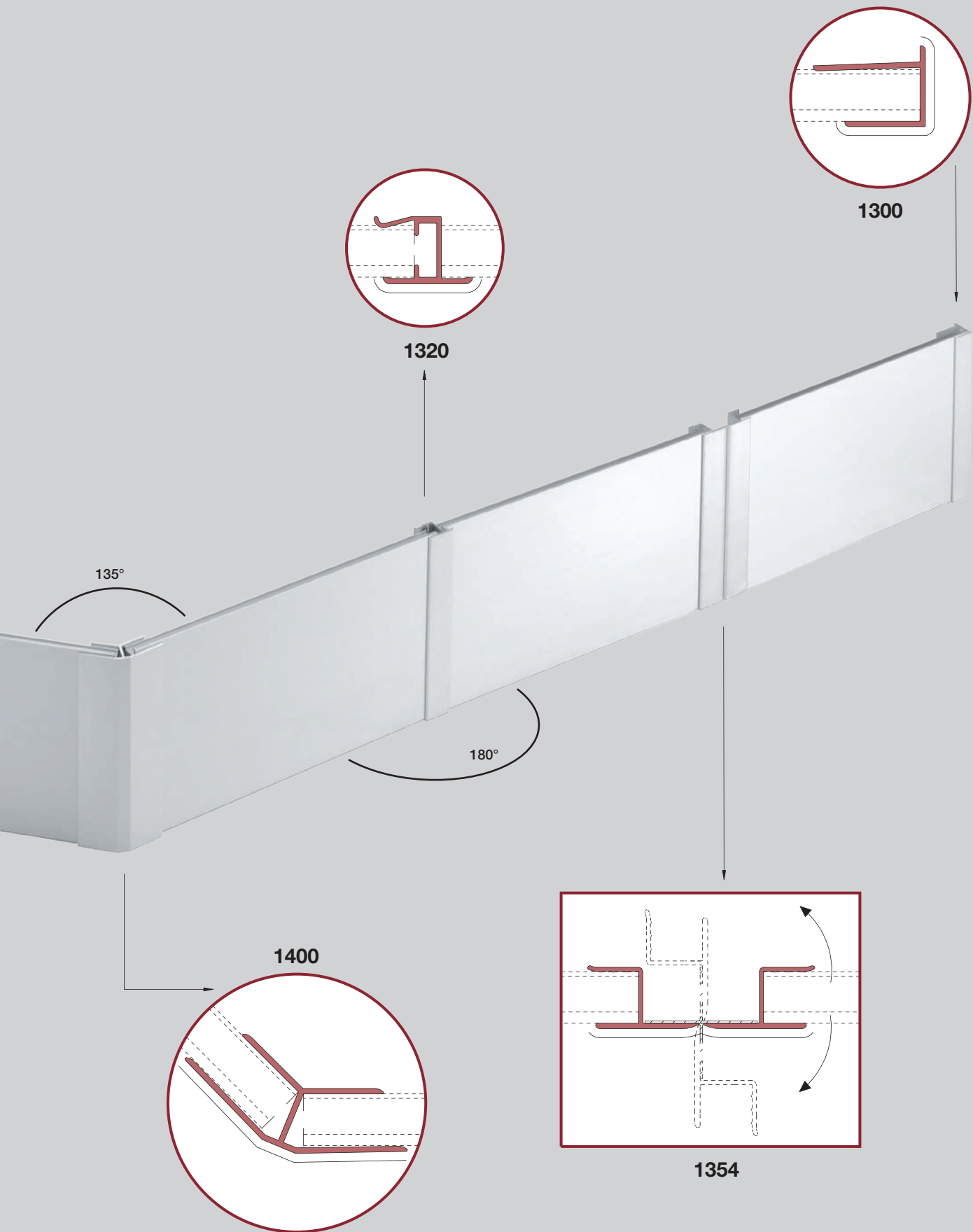
CSP0241-06

ZOCCOLI IN ALLUMINIO Aluminium plinths

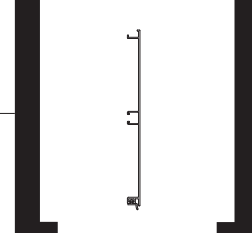
COMPONENTI

COMPONENTS



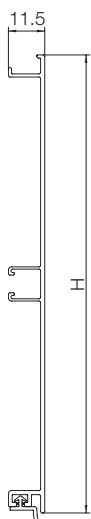


ZOCCOLI IN ALLUMINIO Aluminium plinths



R4072

Zoccolo in alluminio liscio con guarnizione opalina a semiscomparsa.
Completo di film protettivo.
Plain aluminium plinth with semi-concealed opaline gasket.
With protective film.



Code	H. (mm)	min. order (unit ml)	qty/box (nr)	Kg/box
R4072Bxxx01UF	60	82	20	30,40
R4072Cxxx01UF	70	82	10	16,50
R4072Dxxx01UF	80	82	10	18,60
R4072Gxxx01UF	100	82	10	20,80
R4070lxxx01UF	110	1025	10	27,00
R4072Mxxx01UF	120	82	10	23,70
R4072Oxxx01UF	130	82	10	26,00
R4070Pxxx01UF	140	1025	10	32,10
R4072Qxxx01UF	150	82	10	29,60
R4070Txxx01UF	180	82	10	42,40

Lunghezza barra: 4,1 metri.
Length of the bar: 4,1 meters.

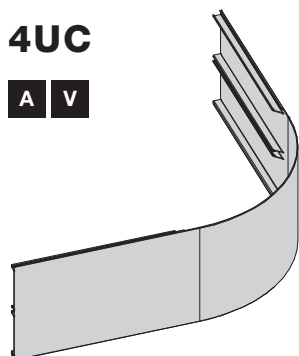
ARTICOLI SPECIALI SPECIAL ITEMS

Disponibile per tutte le altezze
Fattibilità da verificare in base al disegno
Raggio minimo curve R100mm

Available for all plinth heights
Check drawing for feasibility
Min. radius of curve R.100mm

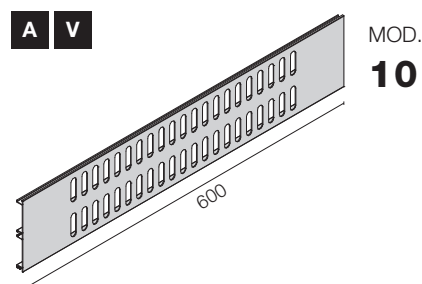
ZOCCOLO CURVO BENDED PLINTH

4UC



SPEZZONE FRIGO REFRIGERATOR PLINTH

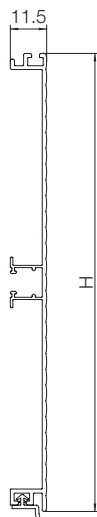
4UF



ZOCCOLI IN ALLUMINIO Aluminium plinths

R4075

Zoccolo in alluminio centorighe con guarnizione opalina a semiscomparsa. Completo di film protettivo.
Aluminium plinth "centorighe" (lined) finish with semi-concealed opaline gasket. With protective film.



Code	H. (mm)	min. order (unit ml)	qty/box (nr)	Kg/box
R4075Gxxx01UF	100	1025	10	22,90
R4075Mxxx01UF	120	1025	10	25,80
R4075Pxxx01UF	140	1025	10	30,70
R4075Qxxx01UF	150	1025	10	32,00

Lunghezza barra: 4,1 metri.
Length of the bar: 4,1 meters.

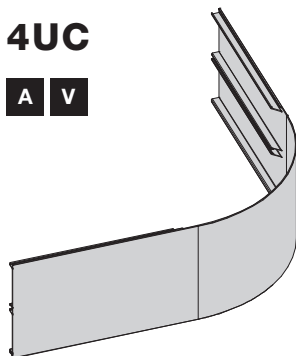
ARTICOLI SPECIALI SPECIAL ITEMS

Disponibile per tutte le altezze
Fattibilità da verificare in base al disegno
Raggio minimo curve R100mm

Available for all plinth heights
Check drawing for feasibility
Min. radius of curve R.100mm

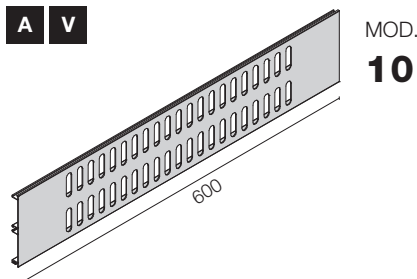
ZOCCOLO CURVO BENDED PLINTH

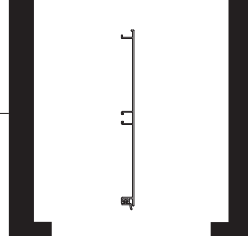
4UC



SPEZZONE FRIGO REFRIGERATOR PLINTH

4UF

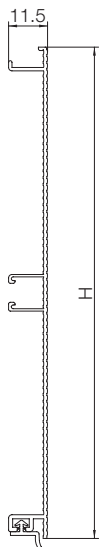




ZOCCOLI IN ALLUMINIO Aluminium plinths

R4080

Zoccolo in alluminio millerighe con guarnizione opalina a semiscomparsa.
Completo di film protettivo.
Ribbed aluminium plinth with semi-concealed opaline gasket.
With protective film.



Code	H. (mm)	min. order (unit ml)	qty/box (nr)	Kg/box
R4080Gxxx01UF	100	1025	10	22,70
R4080Mxxx01UF	120	1025	10	25,60
R4080Qxxx01UF	150	82	10	30,00
R4080Wxxx01Z	250	1016	8	65,00

R4080G/M/Q: lunghezza barra 4,1 metri.
R4080W: lunghezza barra 3,9 metri.
R4080G/M/Q: length of the bar: 4,1 meters.
R4080W: length of the bar: 3,9 meters.

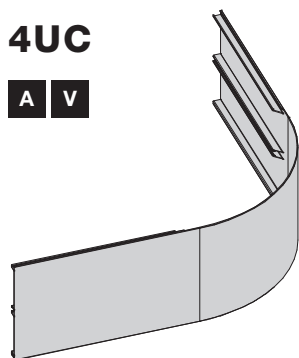
ARTICOLI SPECIALI SPECIAL ITEMS

Disponibile per tutte le altezze
Fattibilità da verificare in base al disegno
Raggio minimo curve R100mm

Available for all plinth heights
Check drawing for feasibility
Min. radius of curve R.100mm

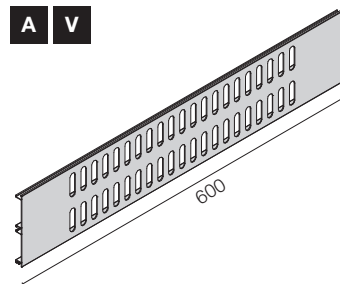
ZOCCOLO CURVO BENDED PLINTH

4UC



SPEZZONE FRIGO REFRIGERATOR PLINTH

4UF

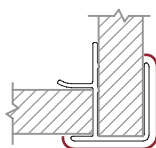
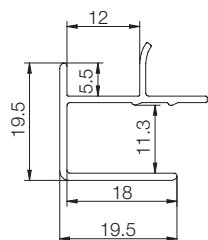


MOD.
10

ZOCCOLI IN ALLUMINIO Aluminium plinths

1353

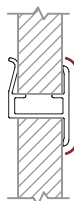
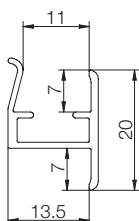
Angolare a 90°.
90° corner bracket.



Code	H. (mm)	min. order (unit nr)	qty/box (nr)	Kg/box
1353xxx/SF22	60	100	-	-
1353xxx/SF25	70	100	-	-
1353xxx/SF24	80	100	-	-
1353xxx/SF01	100	100	-	-
1353xxx/SF02	110	100	-	-
1353xxx/SF03	120	100	-	-
1353xxx/SF04	130	100	-	-
1353xxx/SF05	140	100	-	-
1353xxx/SF06	150	100	-	-
1353xxx/SF09	180	100	-	-
1353xxx/SF29	250	100	-	-

1320

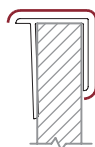
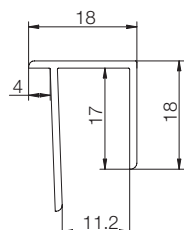
Giunzione lineare.
Linear joint.



Code	H. (mm)	min. order (unit nr)	qty/box (nr)	Kg/box
1320-55xxxSF	60	100	-	-
1320-65xxxSF	70	100	-	-
1320-75xxxSF	80	100	-	-
1320-95xxxSF	100	100	-	-
1320-105xxxSF	110	100	-	-
1320-115xxxSF	120	100	-	-
1320-125xxxSF	130	100	-	-
1320-135xxxSF	140	100	-	-
1320-145xxxSF	150	100	-	-
1320-175xxxSF	180	100	-	-
1320-245xxxSF	250	100	-	-

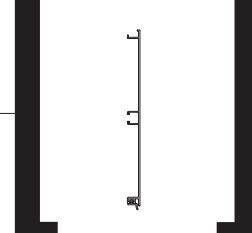
1300

Terminale/finale senza guarnizione.
Closing/end cap without gasket.



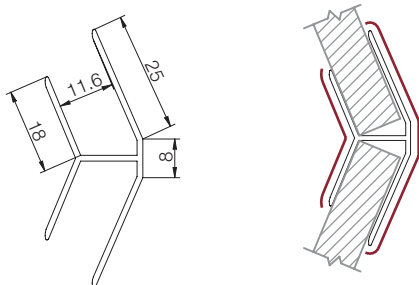
Code	H. (mm)	min. order (unit nr)	qty/box (nr)	Kg/box
1300-55xxxSF	60	100	-	-
1300-65xxxSF	70	100	-	-
1300-75xxxSF	80	100	-	-
1300-95xxxSF	100	100	-	-
1300-105xxxSF	110	100	-	-
1300-115xxxSF	120	100	-	-
1300-125xxxSF	130	100	-	-
1300-135xxxSF	140	100	-	-
1300-145xxxSF	150	100	-	-
1300-175xxxSF	180	100	-	-
1300-245xxxSF	250	100	-	-

ZOCCOLI IN ALLUMINIO Aluminium plinths



1400

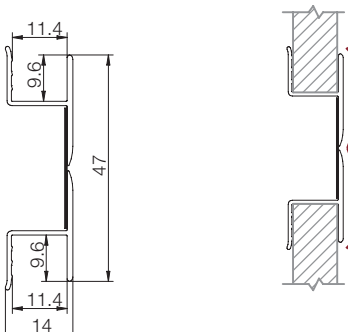
Angolare a 135° interno/esterno.
135° internal/external corner bracket.



Code	H. (mm)	min. order (unit nr)	qty/box (nr)	Kg/box
1400-55xxxSF	60	100	-	-
1400-65xxxSF	70	100	-	-
1400-75xxxSF	80	100	-	-
1400-95xxxSF	100	100	-	-
1400-105xxxSF	110	100	-	-
1400-115xxxSF	120	100	-	-
1400-125xxxSF	130	100	-	-
1400-135xxxSF	140	100	-	-
1400-145xxxSF	150	100	-	-
1400-175xxxSF	180	100	-	-
1400-245xxxSF	250	100	-	-

1354

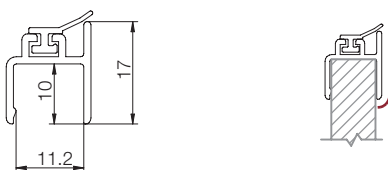
Giunzione "multiangolo".
"Multicorner" joint.



Code	H. (mm)	min. order (unit nr)	qty/box (nr)	Kg/box
1354-060xxxSF	60	100	-	-
1354-070xxxSF	70	100	-	-
1354-080xxxSF	80	100	-	-
1354-100xxxSF	100	100	-	-
1354-110xxxSF	110	100	-	-
1354-120xxxSF	120	100	-	-
1354-130xxxSF	130	100	-	-
1354-140xxxSF	140	100	-	-
1354-150xxxSF	150	100	-	-
1354-180xxxSF	180	100	-	-
1354-250xxxSF	250	100	-	-

1355

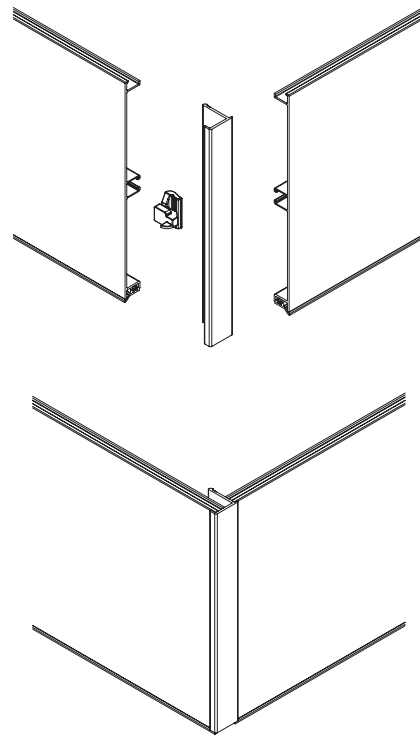
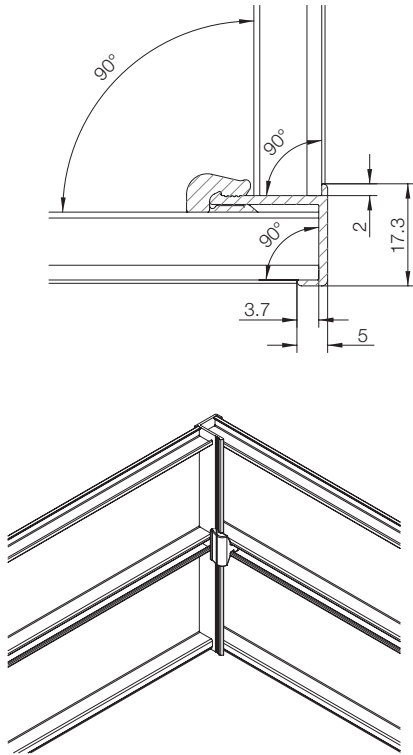
Terminale/finale con guarnizione.
Closing/end cap with gasket.



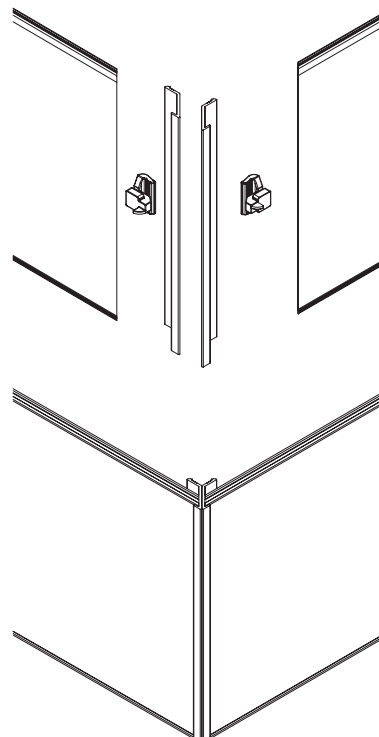
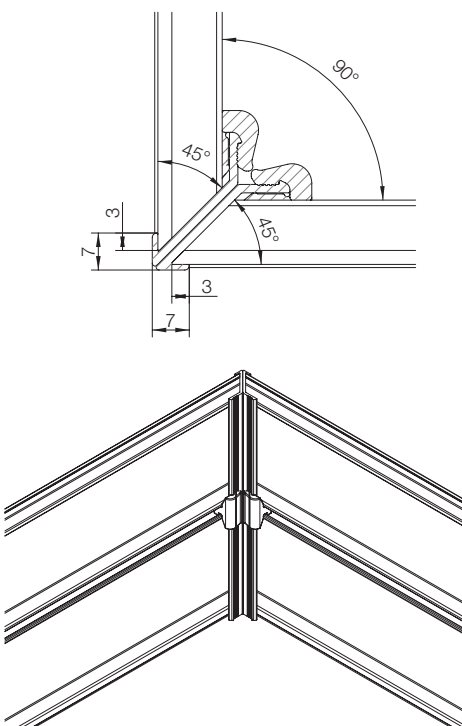
Code	H. (mm)	min. order (unit nr)	qty/box (nr)	Kg/box
1355xxx/SF10	60	100	-	-
1355xxx/SF11	70	100	-	-
1355xxx/SF24	80	100	-	-
1355xxx/SF01	100	100	-	-
1355xxx/SF02	110	100	-	-
1355xxx/SF03	120	100	-	-
1355xxx/SF04	130	100	-	-
1355xxx/SF05	140	100	-	-
1355xxx/SF06	150	100	-	-
1355xxx/SF09	180	100	-	-
1355xxx/SF29	250	100	-	-

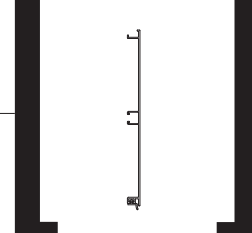
ZOCCOLI IN ALLUMINIO Aluminium plinths

1359 ANGOLARE 90°IN ALLUMINIO - TAGLIO 90°
90°ALUMINIUM CORNER BRACKET. - 90° EDGE.



1360 ANGOLARE 90°IN ALLUMINIO - TAGLIO 45°
90°ALUMINIUM CORNER BRACKET. - 45° EDGE.

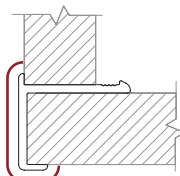
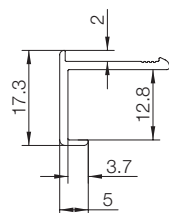
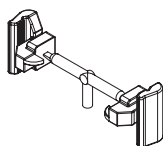




ZOCCOLI IN ALLUMINIO Aluminium plinths

K1359A

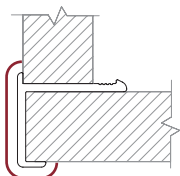
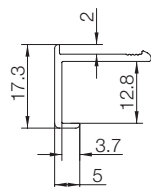
Angolare 90° in alluminio + clip di fissaggio tipo 2.
Taglio 90°.
90° aluminium corner bracket + fixing clip mod.2.
90° edge.



Code	H. (mm)	min. order (unit nr)	qty/box (nr)	Kg/box
K1359A-55-xxxSF	60	100	-	-
K1359A-65-xxxSF	70	100	-	-
K1359A-75-xxxSF	80	100	-	-
K1359A-95-xxxSF	100	100	-	-
K1359A-105-xxxSF	110	100	-	-
K1359A-115-xxxSF	120	100	-	-
K1359A-125-xxxSF	130	100	-	-
K1359A-135-xxxSF	140	100	-	-
K1359A-145-xxxSF	150	100	-	-

1359

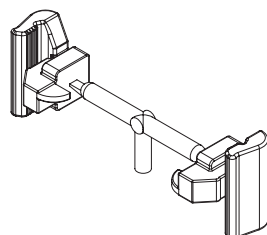
Angolare 90° in alluminio.
Taglio 90°.
90° aluminium corner bracket.
90° edge.



Code	H. (mm)	min. order (unit nr)	qty/box (nr)	Kg/box
1359-55xxxSF	60	100	-	-
1359-65xxxSF	70	100	-	-
1359-75xxxSF	80	100	-	-
1359-95xxxSF	100	100	-	-
1359-105xxxSF	110	100	-	-
1359-115xxxSF	120	100	-	-
1359-125xxxSF	130	100	-	-
1359-135xxxSF	140	100	-	-
1359-145xxxSF	150	100	-	-

CSP0239A-59SF

Clip di fissaggio in plastica per art. 1359 e 1360.
Tipo 2.
Plastic fixing clip for 1359 and 1360.
Tipo 2.

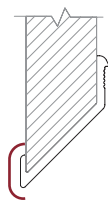
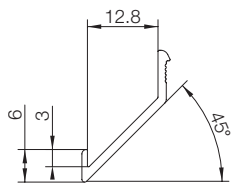
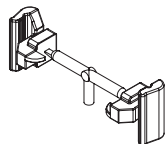


Code	unit	min. order (cp)	qty/box (cp)	Kg/box
CSP0239A-59SF	CP	100	-	-

ZOCCOLI IN ALLUMINIO Aluminium plinths

K1360A

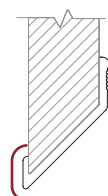
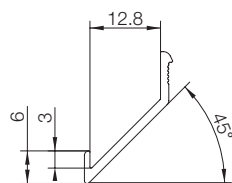
Angolare 90° in alluminio + clip di fissaggio tipo 2.
Taglio 45°.
90° aluminium corner bracket + fixing clip mod.2.
45° edge.



Code	H. (mm)	min. order (unit nr)	qty/box (nr)	Kg/box
K1360A-55-xxxSF	60	100	-	-
K1360A-65-xxxSF	70	100	-	-
K1360A-75-xxxSF	80	100	-	-
K1360A-95-xxxSF	100	100	-	-
K1360A-105-xxxSF	110	100	-	-
K1360A-115-xxxSF	120	100	-	-
K1360A-125-xxxSF	130	100	-	-
K1360A-135-xxxSF	140	100	-	-
K1360A-145-xxxSF	150	100	-	-

1360

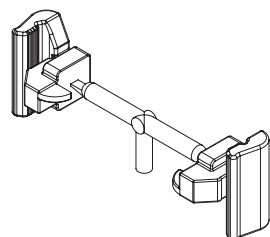
Angolare 90° in alluminio.
Taglio 45°.
Materiale in barra.
90° aluminium corner bracket.
45° edge.
Profiles in bar.



Code	H. (mm)	min. order (unit nr)	qty/box (nr)	Kg/box
1360-55xxxSF	60	100	-	-
1360-65xxxSF	70	100	-	-
1360-75xxxSF	80	100	-	-
1360-95xxxSF	100	100	-	-
1360-105xxxSF	110	100	-	-
1360-115xxxSF	120	100	-	-
1360-125xxxSF	130	100	-	-
1360-135xxxSF	140	100	-	-

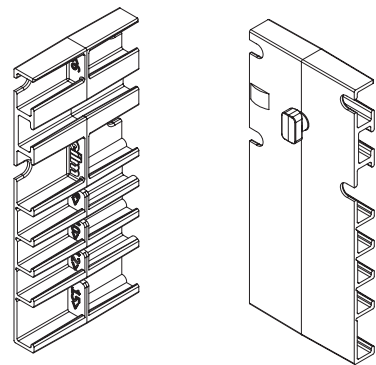
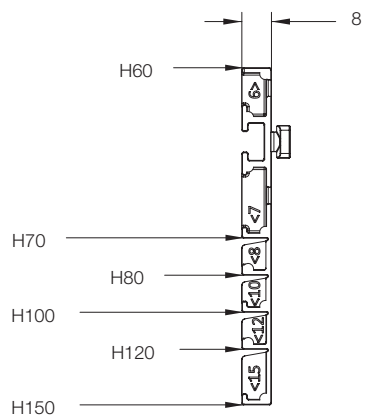
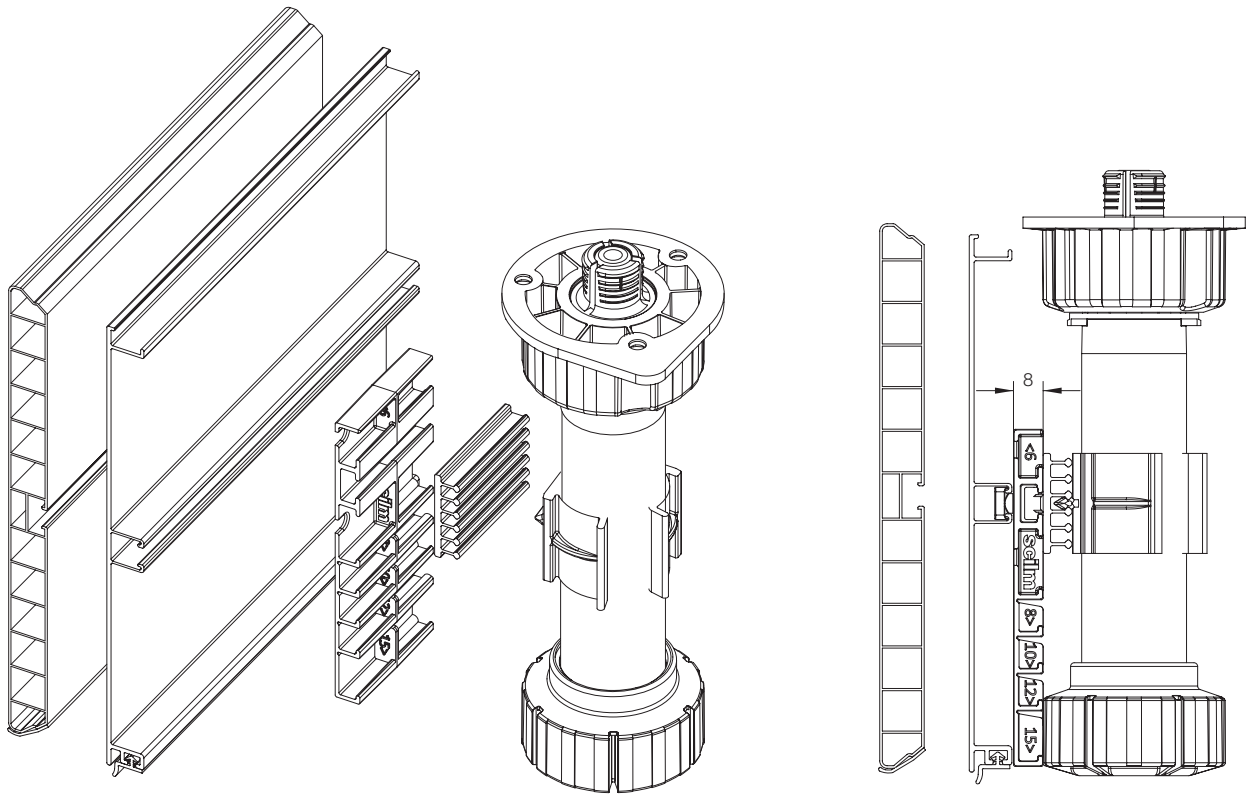
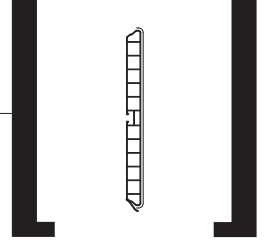
CSP0239A-59SF

Clip di fissaggio in plastica per art. 1359 e 1360.
Tipo 2.
Plastic fixing clip for 1359 and 1360.
Tipo 2.



Code	unit	min. order (cp)	qty/box (cp)	Kg/box
CSP0239A-59SF	CP	100	-	-

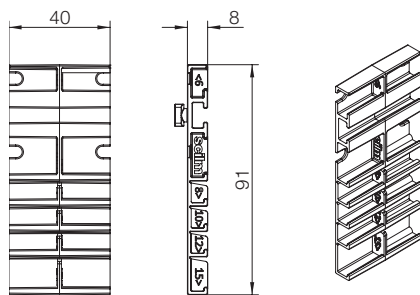
DISTANZIALE PER ZOCCOLI Plinth spacer



DISTANZIALE PER ZOCCOLI Plinth spacer

CSP0241-06

Distanziale zoccolo, sp. 8 mm.
Plinth spacer, th. 8 mm.



Code	unit	min. order (nr)	qty/box (nr)	Kg/box
CSP0241-06	NR	350	350	-

scilm[®]
[FURNITURE TECHNOLOGY]



BASE COLONNA FRIGO

REFRIGERATOR
BASE

LA BASE COLONNA FRIGO SCILM È REALIZZATA IN MATERIALE TERMOPLASTICO AD ELEVATA RESISTENZA TERMICA, DIMENSIONALE E MECCANICA.

QUESTA BASE È STATA STUDIATA PER ESSERE ESTETICAMENTE INTEGRATA CON LA COLONNA FRIGO: IL FRONTALINO BIANCO SI ABBINA ALL'ELETTRODOMESTICO IN MODO DA CREARE CONTINUITÀ VISIVA.

INOLTRE, LO STESSO FRONTALINO GARANTISCE UN'AMPIA AERAZIONE CHE PERMETTE IL CORRETTO FUNZIONAMENTO DELLE MACCHINE FRIGORIFERO.

IL DIAMETRO DELLE SPINE E LA POSIZIONE DELLE BASI SONO PERSONALIZZABILI.

Scilm refrigerator base is made of material with high resistance at low and high temperatures, it has an excellent dimensional stability and mechanical resistance.

This base has been designed to be aesthetically integrated with the refrigerator: the white front profile perfectly matches the refrigerator.

Moreover, the same profile ensures a good air circulation which allows a correct functioning of the refrigerator.

The dowels' diameter and the position of the front bases are customizable.



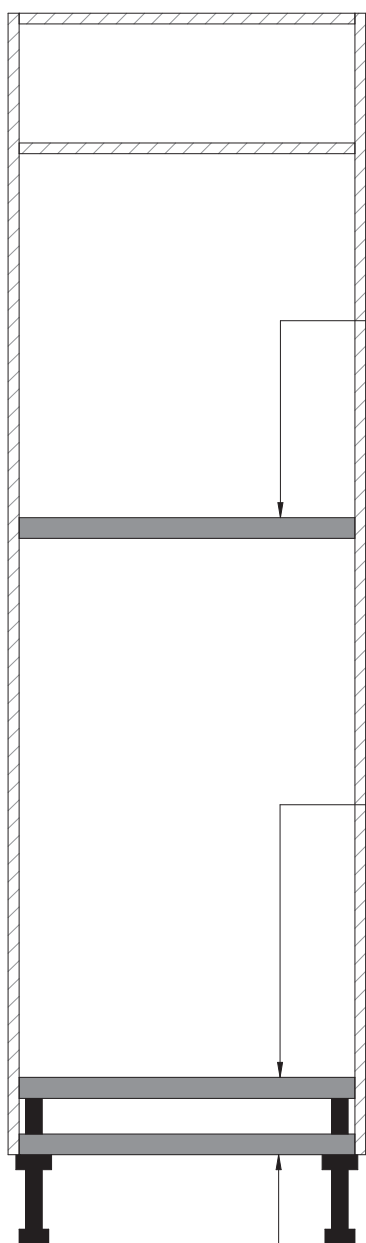
BASE COLONNA FRIGO REFRIGERATOR BASE



BASE COLONNA FRIGO
REFRIGERATOR BASE

BASE COLONNA FRIGO Refrigerator base

GAMMA
RANGE



C

BASE FRIGO INTERMEDIA
INTERMEDIATE REFRIGERATOR BASE



B

OPZIONALE
DOPPIA BASE PER FRIGO RIALZATO
(N.B. NECESSITA DI SISTEMA DI APPOGGIO SU BASE INFERIORE)
OPTIONAL
DOUBLE BASE FOR RAISED FRIDGE
(NOTE: REQUIRES A SUPPORT SYSTEM ON THE LOWER BASE)



A

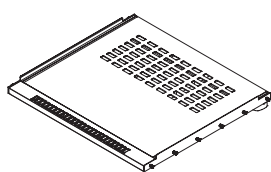
BASE COLONNA FRIGO
REFRIGERATOR BASE



BASE COLONNA FRIGO Refrigerator base

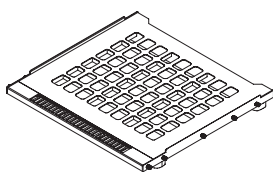
GAMMA
RANGE

C



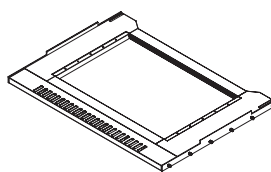
875

(vedi pag. 98)
(see page 98)



879B

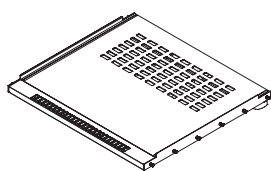
(vedi pag. 99)
(see page 99)



881

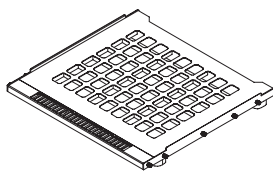
(vedi pag. 100)
(see page 100)

B



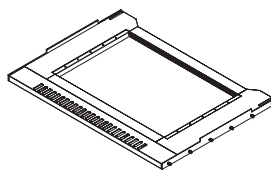
875

(vedi pag. 98)
(see page 98)



879B

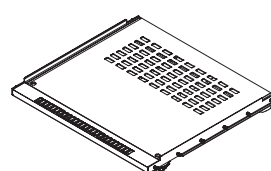
(vedi pag. 99)
(see page 99)



881

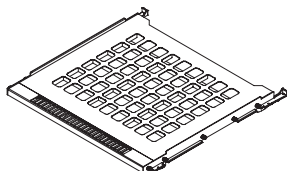
(vedi pag. 100)
(see page 100)

A



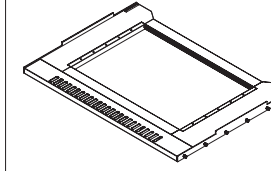
877

(vedi pag. 94)
(see page 94)



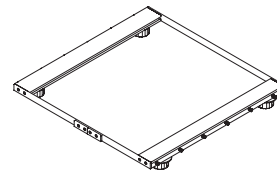
879

(vedi pag. 96)
(see page 96)



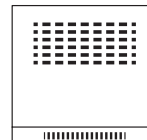
881

(vedi pag. 100)
(see page 100)



T6567

(vedi pag. 102)
(see page 102)



FONDO BASE COLONNA FRIGO Refrigerator cabinet base

877

Base colonna frigo H 45 mm con basi e spine in legno.
Refrigerator cabinet base H. 45 mm with bases and wood dowels.

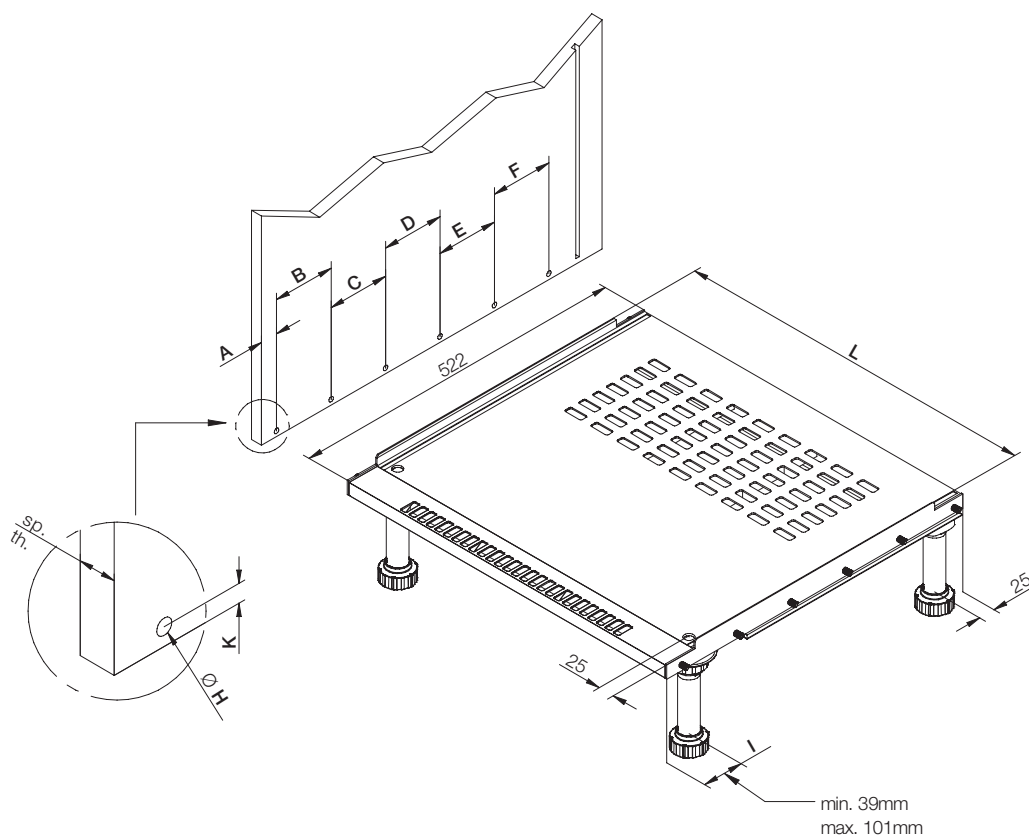
Modulo d'ordine disponibile nel sito	
Download order form from the website	
A	
B	
C	
D	
E	
F	
H	<input type="checkbox"/> Ø 8 <input type="checkbox"/> Ø 10
K	
I	
L	<input type="checkbox"/> 561 (fianco 19 mm - 19 mm panel)
	<input type="checkbox"/> 563 (fianco 18 mm - 18 mm panel)
	<input type="checkbox"/> 567 (fianco 16 mm - 16 mm panel)
FONDO BASE	<input type="checkbox"/> a filo fianco - flush with side panel
	<input type="checkbox"/> arretrato ... cm - backed of ... cm

Code	L. (mm)	min. order (unit nr)	qty/box (nr)	Kg/box
877AxxFxx.xx	563	150	150	258,00
877BxxFxx.xx	561	150	150	258,00
877CxxFxx.xx	567	150	150	262,50



**Utilizzabile con tutti i
pedini serie:**
For use with all standard
supplied legs:

- 270F
- 250F
- 232F
- con o senza P74
- with or without P74

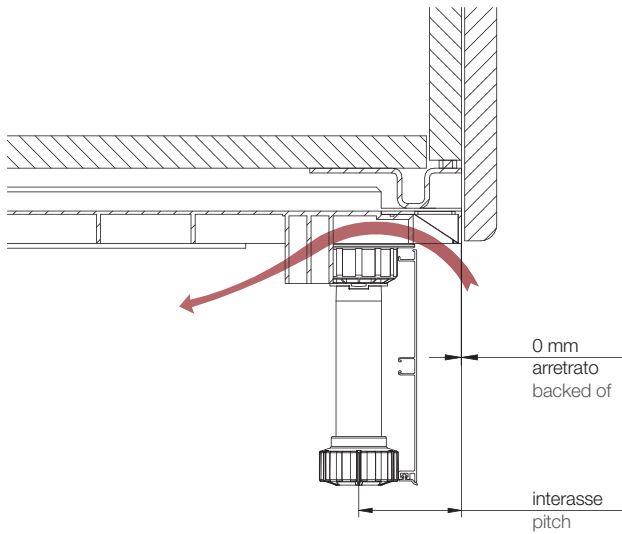


FONDO BASE COLONNA FRIGO Refrigerator cabinet base

877

SISTEMA DI AERAZIONE
VENTILATED BASE SYSTEM

BASE COLONNA FRIGO
REFRIGERATOR BASE



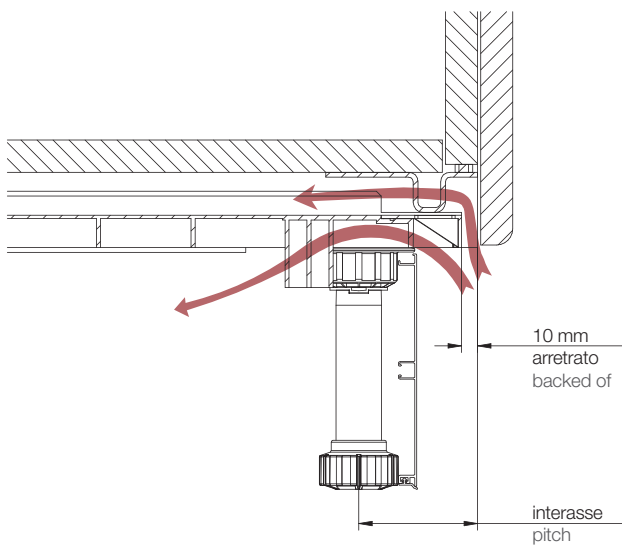
SUPERFICIE DI AERAZIONE 150 CM²
SURFACE AERATION CM² 150

Il fondo frigo mod. 877 nella sua posizione a filo fianco, assicura una superficie di aerazione di 150 cm².
In its position flush with the side panel, the base for refrigerator mod. 877 ensures a ventilation surface area of 150 cm².

INTERASSE DA FRONTE FIANCO
MIN 65 mm
PITCH FROM FRONT TO SIDE
MIN. 65 mm



INTERASSE DA FRONTE FIANCO
MAX 85 mm
PITCH FROM FRONT TO SIDE
MAX 85 mm



SUPERFICIE DI AERAZIONE 210 CM²
SURFACE AERATION CM² 210

Il fondo frigo mod. 877 nella sua posizione ideale, arretrato di 10 mm rispetto al fianco, assicura una superficie di aerazione di ben 210 cm².
The refrigerator base mod.877 ensures a ventilation area of 210 cm² when mounted in its recommended location, set back 10mm from the side panels.

INTERASSE DA FRONTE FIANCO
MIN 75 mm
PITCH FROM FRONT TO SIDE
MIN. 75 mm

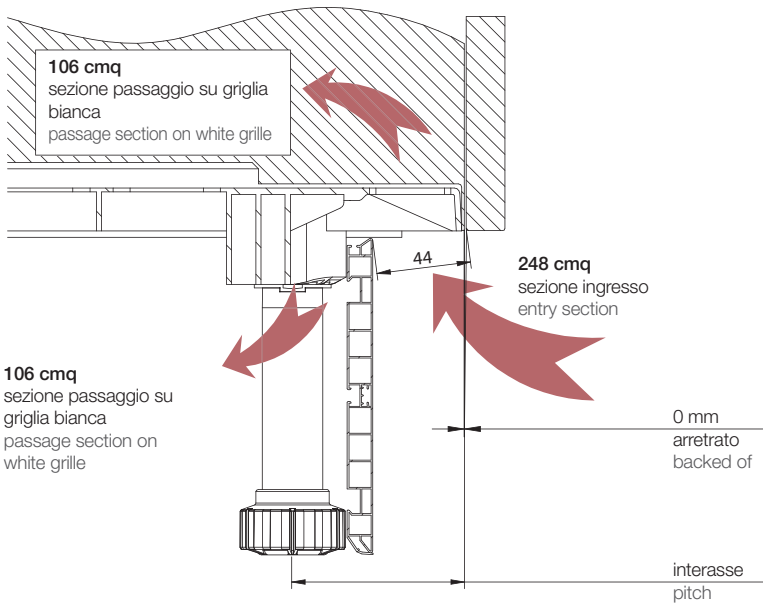


INTERASSE DA FRONTE FIANCO
MAX 95 mm
PITCH FROM FRONT TO SIDE
MAX 95 mm

FONDO BASE COLONNA FRIGO Refrigerator cabinet base

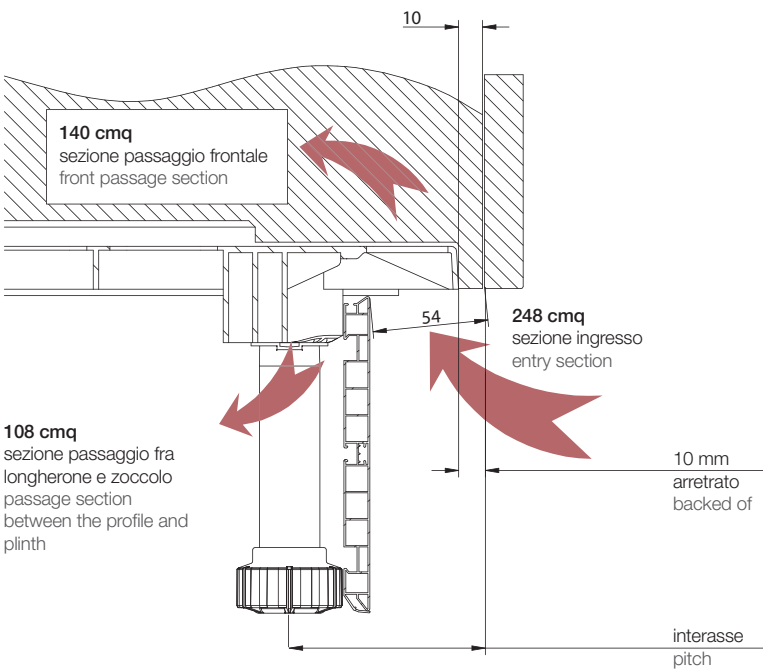
879

SISTEMA DI AERAZIONE
VENTILATED BASE SYSTEM



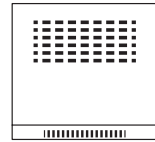
SUPERFICIE DI AERAZIONE 212 CM²
SURFACE AERATION CM² 212

Il fondo frigo mod. 879 nella sua posizione a filo fianco, assicura una superficie di aerazione di 212 cm².
In its position flush with the side panel, the base for refrigerator mod. 879 ensures a ventilation surface area of 212 cm².



SUPERFICIE DI AERAZIONE 248 CM²
SURFACE AERATION CM² 248

Il fondo frigo mod. 879 nella sua posizione di 10 mm arretrato, assicura una superficie di aerazione di 248 cm².
The refrigerator base mod.879 ensures a ventilation area of 248 cm² when mounted in its recommended location, set back 10mm from the side panels.



FONDO INTERMEDIO COLONNA FRIGO

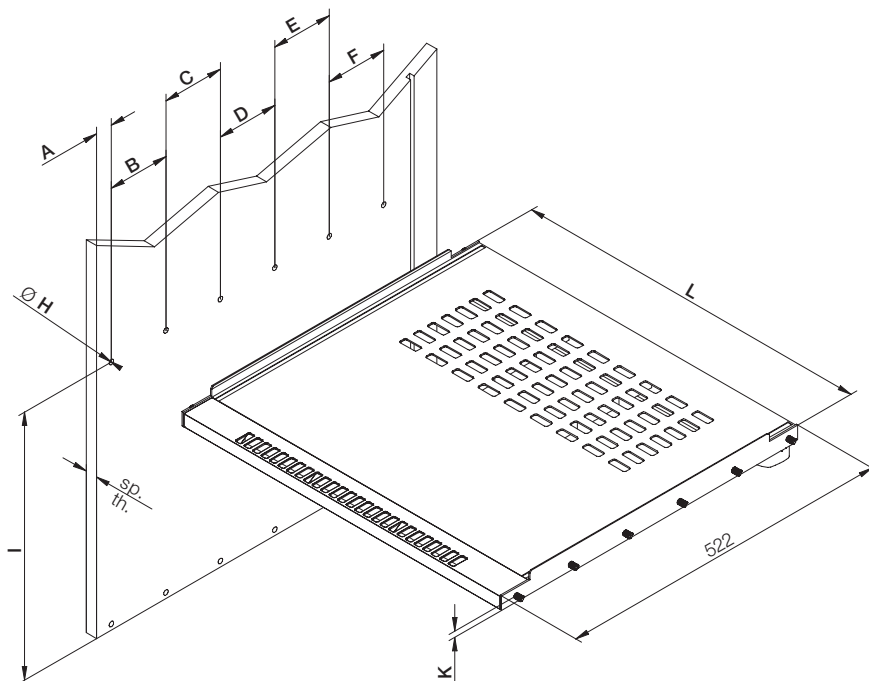
Intermediate refrigerator cabinet base

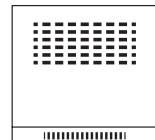
875

Base colonna frigo intermedia H 45 mm con spine in legno.
Refrigerator cabinet intermediate base H. 45 mm and wood dowels.

Modulo d'ordine	
Order form	
A	
B	
C	
D	
E	
F	
H	<input type="checkbox"/> Ø 8 <input type="checkbox"/> Ø 10
K	
I	
L	<input type="checkbox"/> 561 (fianco 19 mm - 19 mm panel)
	<input type="checkbox"/> 563 (fianco 18 mm - 18 mm panel)
	<input type="checkbox"/> 567 (fianco 16 mm - 16 mm panel)
FONDO BASE	<input type="checkbox"/> a filo fianco - flush with side panel
	<input type="checkbox"/> arretrato ... cm - backed of ... cm

Code	L. (mm)	min. order (unit nr)	qty/box (nr)	Kg/box
875AxxFxx.xx	563	150	150	250,00
875CxxFxx.xx	567	150	150	250,00
875BxxFxx.xx	561	150	150	250,00





FONDO UNIVERSALE COLONNA FRIGO

Universal base for refrigerator tall unit

881

Fondo frigo universale H 20 mm.
Spine di legno Ø 8 mm e 10 mm.
Tre posizioni per i piedini frontali fisse.
Posizione delle spine personalizzabili.
Universal refrigerator base H. 20mm.
Wooden dowels Ø 8 mm and 10 mm.
Three positions for the fixed front feet.
Customisable position of dowels.

Code	L. (mm)	min. order (unit nr)	qty/box (nr)	Kg/box
881	561,5	150	-	-
881	563,5	150	-	-
881	567,5	150	-	-
881	711,5	100	-	-
881	713,5	100	-	-
881	717,5	100	-	-



Utilizzabile con tutti i piedini serie:
For use with all standard supplied legs:

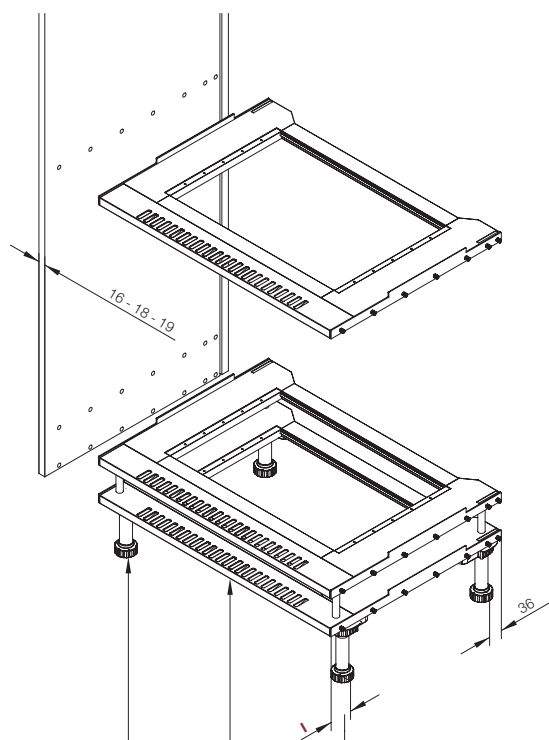
- 270F
- 250F
- 232Fcon P74

Utilizzabile solo con base triangolare:
Only for use with triangular base.

- BA85 con piolo da 16 mm.
- BA85 with 16 mm pin

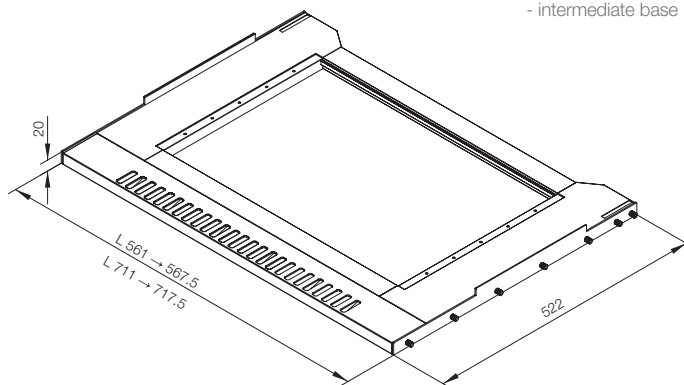
Il fondo frigo 881 è stato studiato per essere usato come:
The 881 base has been designed to be used as a:

- base colonna
- base rialzata (con sistema di appoggio sulla base colonna)
- base intermedia
- tall cabinet base
- raised base (with support system on the tall cabinet base)
- intermediate base



I = n°3 posizioni fisse
I = Three positions for the fixed front feet

Mascherina frontale
CSP23801 - per mobile da 600
CSP23802 - per mobile da 750
Front profile
CSP23801 - For cabinet 600
CSP23802 - For cabinet 750



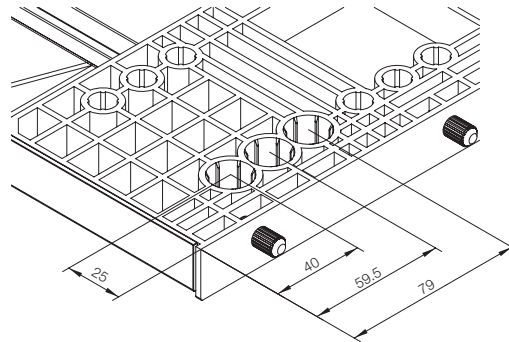
N.B. - Le misure possono essere personalizzate ma il fondo sarà privo di mascherina.
- Dimensions can be customised but the base will be without a profile

FONDO UNIVERSALE COLONNA FRIGO

Universal base for refrigerator tall unit

POSIZIONE "I"

POSITION I



AVVERTENZE

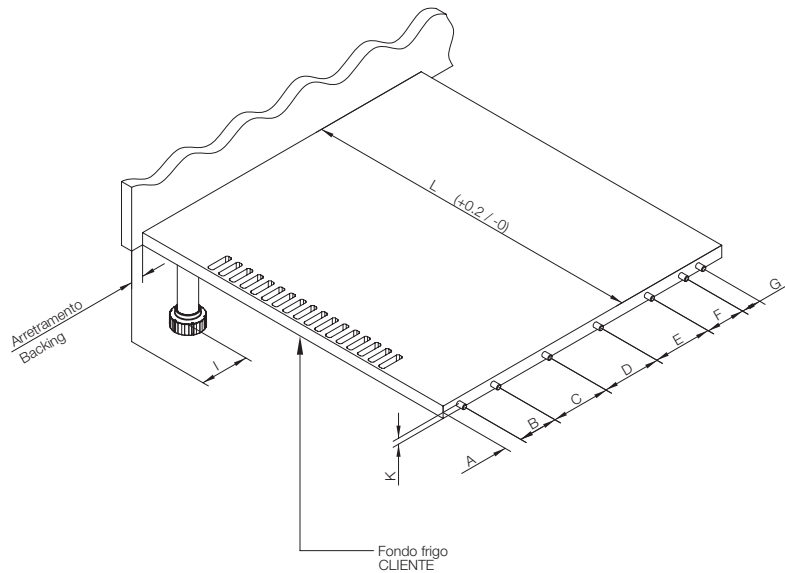
- il fondo frigo se utilizzato come fondo rialzato deve prevedere un supporto che appoggi sul fondo principale (es. piedini, listelli di legno, ecc.).
- La colonna frigo con fondo rialzato deve essere movimentata senza elettrodomestico.
- Il fondo frigo ha 3 posizioni frontali fisse di piedino. Se nessuna corrisponde al valore richiesto si dovrà utilizzare la posizione "I", la più vicina ed il valore mancante dovrà essere compensato arretrando il fondo frigo stesso (vedi immagine sottostante).

ATTENTION

- If used as a raised base, the refrigerator base must be fitted with a support that rests on the main base (e.g. feet, wood strips, etc.).
- The refrigerator base unit with raised base must be moved without a household appliance.
- The refrigerator base has three fixed front positions for the feet. If they do not correspond to the required value, the position "I" will have to be used, the nearest and the missing value must be compensated for by moving the refrigerator base backwards (see image below).

MODULO PER FONDO FRIGO 881

FORM FOR 881 REFRIGERATOR BASE

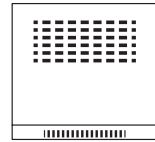


Attuale base del cliente Current refrigerator base details

L	mm
A	mm
B	mm
C	mm
D	mm
E	mm
F	mm
G	mm
K	mm
I	mm
Ø	□ 8 mm □ 10 mm
Arretramento Backing	mm

Per la buona riuscita della conversione del fondo frigo CLIENTE nel FONDO FRIGO 881 si rende necessario compilare la tabella allegata in tutte le sue parti fatta eccezione per il numero di spine specifiche per ogni CLIENTE.

To successfully convert the Customer's refrigerator base to the 881 refrigerator base, it will be necessary to fill in all parts of the attached table, except for the number of dowels.



FONDO BASE COLONNA FRIGO Refrigerator cabinet base

T6567

Base colonna frigo in alluminio H 45 mm con basi e spine in legno.
Refrigerator cabinet aluminium base H. 45 mm with bases and wood dowels.

In dotazione anche n°2 tappi per la chiusura frontale del T6567.
nr. 2 end caps for front closing of T6567 also supplied.

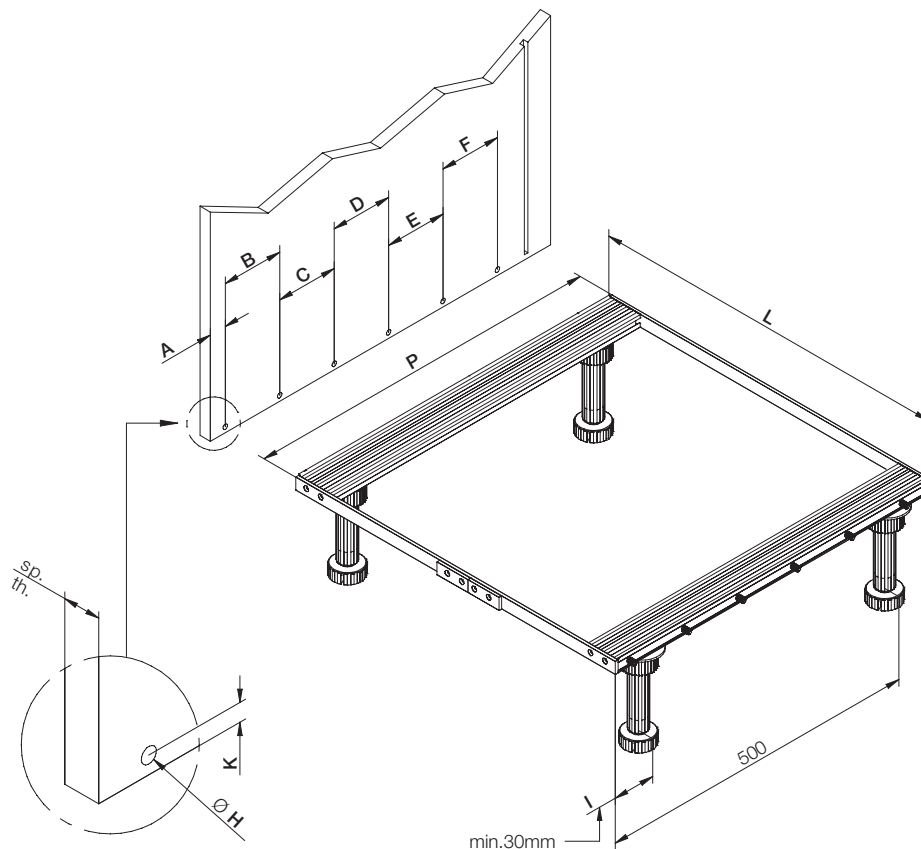
Modulo d'ordine Order form		
A		
B		
C		
D		
E		
F		
H	<input type="checkbox"/> Ø 8	<input type="checkbox"/> Ø 10
K	<input type="checkbox"/> 8 mm	<input type="checkbox"/> 9 mm
I		
L		
P		
FONDO BASE	<input type="checkbox"/> a filo fianco - flush with side panel	

Code	unit	min. order (unit nr)	qty/box (nr)	Kg/box
T6567.xxxx	NR	50	50	105,00



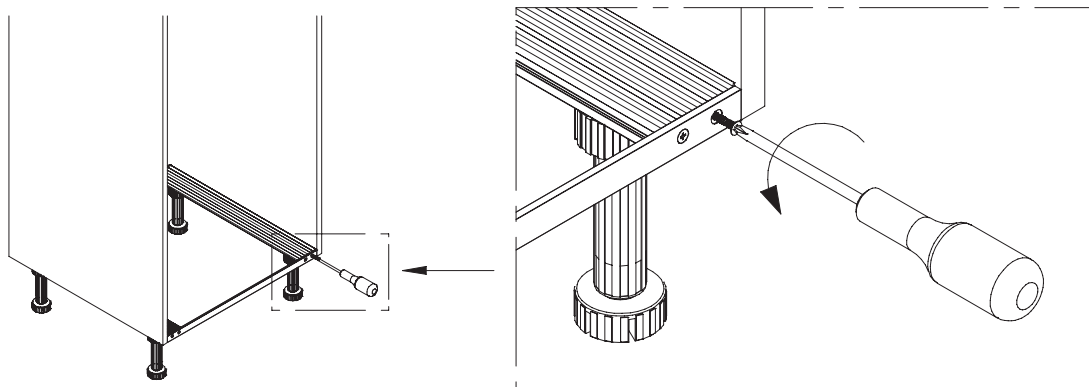
Utilizzabile con i
pedini serie:
For use with standard
supplied legs:

- 250F
- 232F



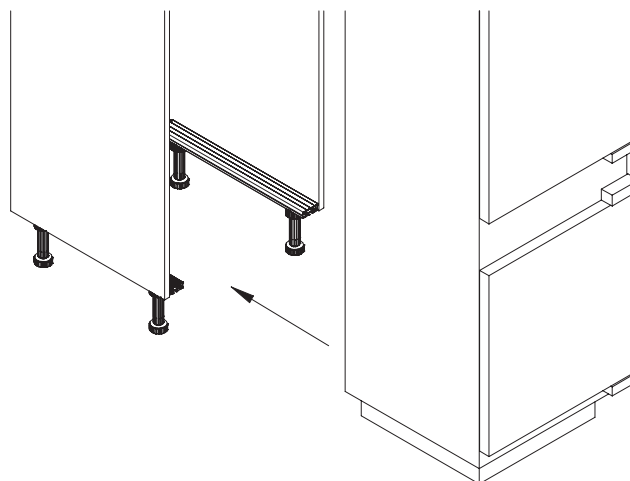
FONDO BASE COLONNA FRIGO Refrigerator cabinet base

STEP 1



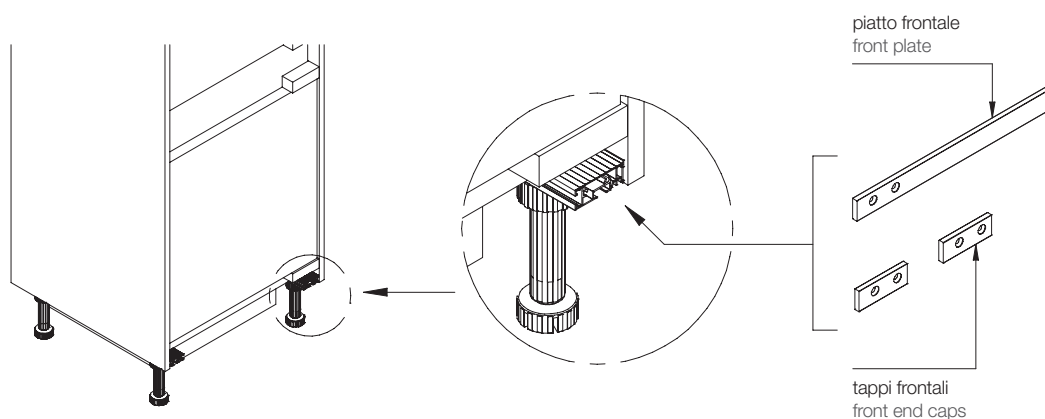
Togliere il profilo di chiusura del telaio T6567 svitando le 4 viti.
Remove the closing profile of the T6567 frame by loosening the 4 screws.

STEP 2

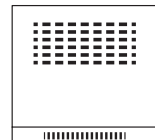


Inserire il frigo nella colonna.
Insert the refrigerator in the tall cabinet.

STEP 3



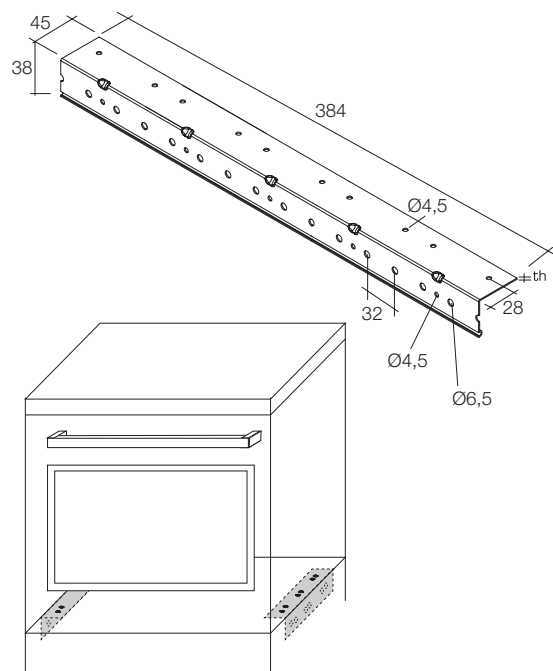
Riavvitare il profilo di chiusura con possibilità di scelta tra il piatto o i tappi.
Screw the closing profile into place and attach the front plate or end caps.



ACCESSORI MOBILI COLONNA Tall cabinet accessories

820

Supporto per forno in metallo zincato, fori int. 32.
Zinc-plated metal support for oven, int. holes 32.



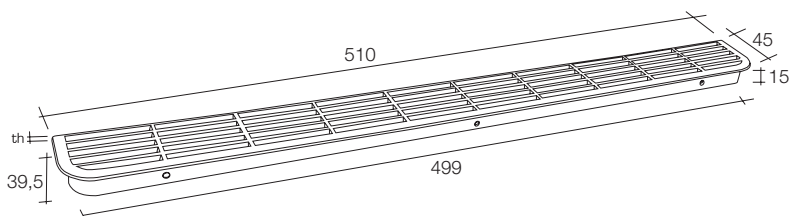
Code	unit	min. order (nr)	qty/box (nr)	Kg/box
820.384	NR	100	25	17,75
820.480	NR	100	25	22,50

880

Griglia di aerazione 510x45 mm in polistirene colore grigio alluminio.
Per mobile colonna.
Grey aluminium polystyrene ventilation grille, 510x45 mm.
For tall units.

880: 2 alette di contenimento
880L: 4 alette di contenimento
880: 2 Holding Flaps
880L: 4 Holding Flaps

Code	unit	min. order (nr)	qty/box (nr)	Kg/box
880	NR	200	200	14,50
880L	NR	200	200	14,50

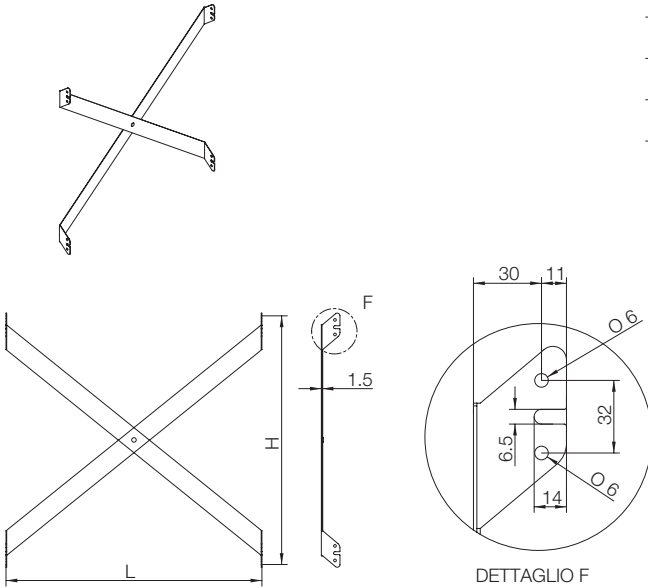


ACCESSORI MOBILI COLONNA Tall cabinet accessories

830

Sostegno apribile in metallo zincato per colonne frigo e basi forno vuote.
 Per fianchi mobile di spessore 16,18,19 mm.
 Zinc-plated openable metal support for refrigerator cabinets and empty oven base cabinets.
 For side panels 16, 18, 19 mm thick.

Code	unit	min. order (nr)	qty/box (nr)	Kg/box
830	NR	100	100	80,00

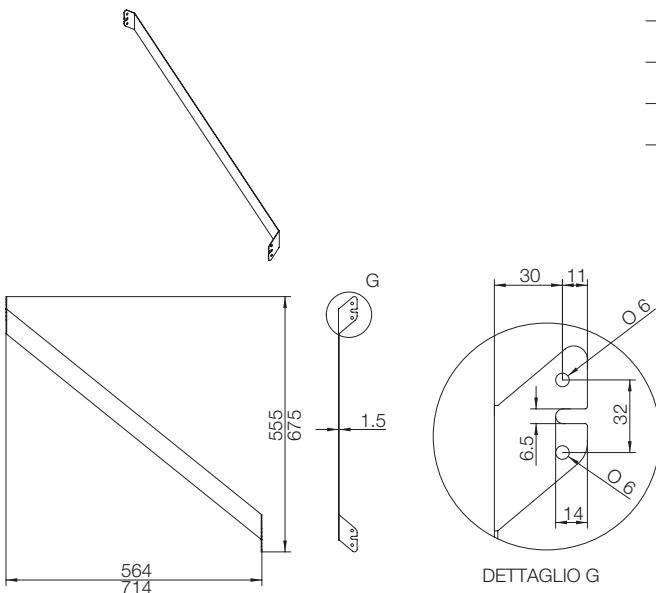


Mobile Cabinet	sp.16mm th.16mm		sp.18mm th.18mm		sp.19mm th.19mm	
	L	H	L	H	L	H
600	567	551	564	555	560	561
750	717	617	714	675	710	681

830/S

Sostegno in metallo zincato per colonne frigo e basi forno vuote.
 Per fianchi di spessore 18 mm.
 Zinc-plated metal support for refrigerator cabinets and empty oven base cabinets.
 For side panels 18 mm thick.

Code	unit	min. order (nr)	qty/box (nr)	Kg/box
830/S	NR	100	100	40,00



scilm[®]
[FURNITURE TECHNOLOGY]



PROTEZIONE PER LAVELLO

SINK BOTTOM PROTECTION

LA GAMMA DI PROTEZIONI LAVELLO SCILM È MOLTO AMPIA: SPAZIA DALL'INNOVATIVA PROTEZIONE TERMOFORMATATA IN PLASTICA, AI SOTTOLAVELLI RICAUVATI DA COIL DI ALLUMINIO, SIA LISCIO CHE GOFFRATO.

È INOLTRE DISPONIBILE LA VERSIONE CON VERNICE ANTIGRAFFIO, ANTIMACCHIA E GUARNIZIONI ANTIBATTERICHE BIOSHIELD.

SCILM OFFERS A BROAD RANGE OF SINK UNIT PROTECTORS: THESE INCLUDE AN INNOVATIVE PLASTIC THERMOFORMED PROTECTOR AND UNDER SINK CABINET PROTECTORS MADE OF PLAIN OR EMBOSSED ALUMINIUM COIL. A SCRATCH-RESISTANT, STAIN-RESISTANT PAINTED VERSION IS ALSO AVAILABLE WITH BIOSHIELD ANTIBACTERIAL GASKETS.



PROTEZIONE PER LAVELLO SINK-BOTTOM PROTECTION



PROTEZIONE PER LAVELLO
SINK BOTTOM PROTECTION

PROTEZIONE PER LAVELLO Sink-bottom protection

GAMMA

RANGE

MATERIALE TERMOPLASTICO THERMOPLASTIC

900	Protezione a vaschetta in materiale termoplastico con profondità max. 560mm Thermoplastic under sink tray protector with max. D. 560mm
910	Protezione a vaschetta in materiale termoplastico con alzata posteriore Thermoplastic tray protector with rear backslash
920	Contenitore in materiale termoplastico adattabile alla protezione livello 900-910 Thermoplastic container for use with sink protector 900-910
930	Protezione in materiale termoplastico con profondità max. 580mm e retro rifilabile Thermoplastic protector with max. D. 580mm and trimmable rear
930/G	Protezione in materiale termoplastico con profondità max. 580mm, retro rifilabile e guarnizioni laterali Thermoplastic protector with max. D. 580mm, trimmable rear and side gaskets
930/S6	Protezione in materiale termoplastico, completamente piatta, con profondità max. 580mm, retro rifilabile e guarnizioni laterali. Thermoplastic protector with max. D. 580mm, trimmable rear, side gaskets and completely flat.

ALLUMINIO LISCIO, VERNICIATO LUCIDO GLOSS PAINTED PLAIN ALUMINIUM

755L	Protezione in alluminio liscio, verniciato con guarnizioni Bioshield laterali e piega posteriore Painted plain aluminium protector with side gaskets and rear fold
768L	Protezione ad angolo in alluminio liscio, verniciato con guarnizioni Bioshield laterali e piega posteriore Painted plain aluminium corner protector with side gaskets and rear fold
610/AL/LUX/G	Protezione in alluminio liscio, verniciato lucido con guarnizioni laterali e alzata posteriore Gloss painted plain aluminium protector with side gaskets and rear backslash
600/AL/LUX	Protezione in alluminio liscio, verniciato lucido con laterali piegati Gloss painted plain aluminium protector with folded sides
610/AL/LUX	Protezione in alluminio liscio, verniciato lucido con laterali piegati e alzata posteriore Gloss painted plain aluminium protector with folded sides and rear backslash

PROTEZIONE PER LIVELLO Sink-bottom protection

GAMMA

RANGE

ALLUMINIO ROMBATO DIAMOND PATTERN ALUMINIUM

600/AL/G Protezione in alluminio rombato con guarnizioni laterali e piega posteriore
Diamond pattern aluminium protector with side gaskets and rear fold

610/AL/G Protezione in alluminio rombato con guarnizioni laterali e alzata posteriore
Diamond pattern aluminium protector with side gaskets and rear backsplash

600/AL Protezione in alluminio rombato con angoli piegati chiusi
Diamond pattern aluminium protector with closed folded corners

610/AL Protezione in alluminio rombato con angoli piegati chiusi e alzata posteriore
Diamond pattern aluminium protector with closed folded corners and rear backsplash

630/AL Protezione ad angolo in alluminio rombato con laterali piegati
Diamond pattern aluminium corner protector with folded sides

631/AL Protezione ad angolo in alluminio rombato con laterali piegati e alzata posteriore
Diamond pattern aluminium corner protector with folded sides and rear backsplash

ACCESSORI ACCESSORIES

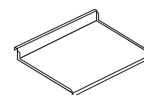
785L Coprifianchi in alluminio liscio, verniciato con pieghe di copertura fianco
Painted plain aluminium side covers with folded cover for sides

720 Coppia di protezioni fianco sottocappa dx e sx
Pair of Rh and Lh under hood side protectors

755D-8 Protezione in alluminio liscio, verniciato lucido con laterali piegati e alzata posteriore
Gloss painted plain aluminium protector with folded sides and rear backsplash

540/VC Protezione per piani ad induzione
Protection for induction hobs

540/CF Protezioni fianchi per lavastoviglie
Side protections for dishwasher



PROTEZIONE PER LAVELLO IN MATERIALE TERMOPLASTICO

Thermoplastic sink protector

900

Fianchi mobile spessore 18 mm.
Cabinet side panels, 18 mm thick.

Protezione a vaschetta in materiale termoplastico.
Retro rifilabile e profondità max 560 mm.
Thermoplastic tray protector.
Trimnable rear and max. depth 560 mm.

Personalizzabile / Facilmente pulibile / Resistente agli urti / Inalterabile nel tempo / Maggiore contenimento di eventuali perdite d' acqua.
Custom-sizing available / Easy to clean / Shock-resistant / Unalterable over time / Greater retention of water leakage.

Colore: grigio.
Color: grey.

Code	L. (mm)	min. order (unit nr)	qty/box (nr)	Kg/box
900xxx	363	100	50	-
900xxx	413	100	50	-
900xxx	463	100	50	-
900xxx	563	100	50	-
900xxx	663	100	50	-
900xxx	763	100	50	-
900xxx	863	100	50	-
900xxx	963	100	50	-
900xxx	1013	100	50	-
900xxx	1163	100	50	-



Fianchi mobile spessore 16 mm :
Cabinet side panels, 16 mm thick:

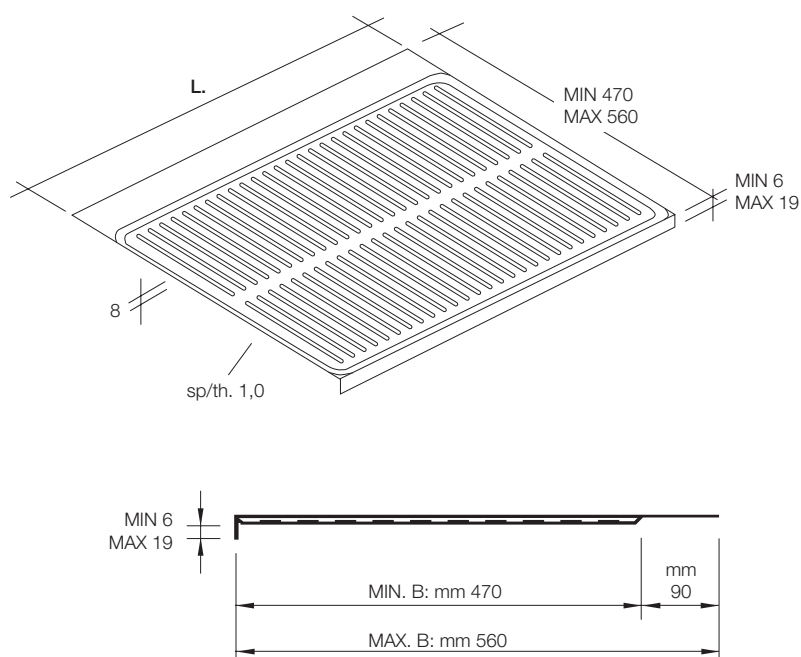
L + 4 mm.

Fianchi mobile spessore 19 mm :
Cabinet side panels, 19 mm thick:

L - 3 mm.

Altre misure disponibili su richiesta.
Other dimensions available on request.

L = Fianchi mobile spessore 18 mm / Cabinet side panels, 18 mm thick
L + 4 = Fianchi mobile spessore 16 mm / Cabinet side panels, 16 mm thick
L - 3 = Fianchi mobile spessore 19 mm / Cabinet side panels, 19 mm thick



PROTEZIONE PER LAVELLO IN MATERIALE TERMOPLASTICO

Thermoplastic sink protector

910

**Fianchi mobile spessore 18 mm.
Cabinet side panels, 18 mm thick.**

Protezione a vaschetta in materiale termoplastico.
Alzata posteriore.
Thermoplastic tray protector.
Rear backsplash.

**Facilmente pulibile / Resistente agli urti / Inalterabile nel tempo /
Maggiore contenimento di eventuali perdite d' acqua**
Easy to clean / Shock-resistant / Unalterable over time / Greater
retention of water leakage.

Colore: grigio.
Color: grey.

Code	L. (mm)	min. order (unit nr)	qty/box (nr)	Kg/box
910xxx	413	100	50	-
910xxx	463	100	50	-
910xxx	563	100	50	-
910xxx	763	100	50	-
910xxx	863	100	50	-
910xxx	1163	100	50	-



**Fianchi mobile
spessore 16 mm :**
Cabinet side panels,
16 mm thick:

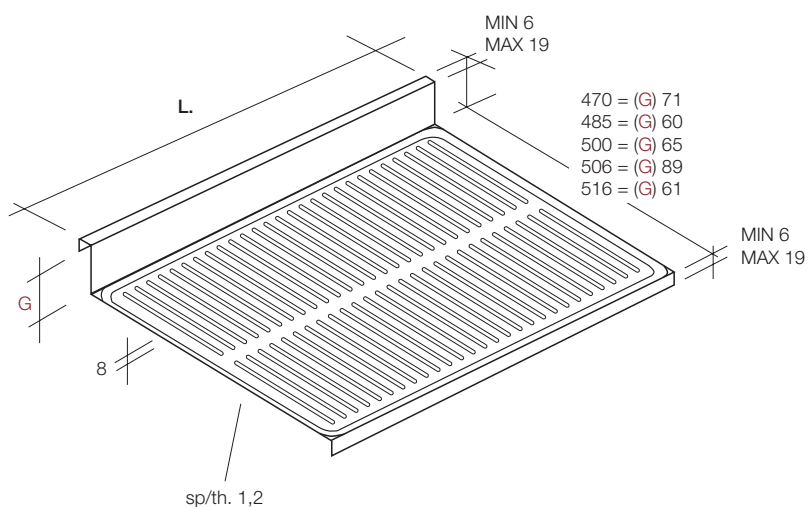
L + 4 mm.

**Fianchi mobile
spessore 19 mm :**
Cabinet side panels,
19 mm thick:

L - 3 mm.

**Altre misure
disponibili su
richiesta.**
Other dimensions
available on request.

L = Fianchi mobile spessore 18 mm / Cabinet side panels, 18 mm thick
L + 4 = Fianchi mobile spessore 16 mm / Cabinet side panels, 16 mm thick
L - 3 = Fianchi mobile spessore 19 mm / Cabinet side panels, 19 mm thick



PROTEZIONE PER LAVELLO IN MATERIALE TERMOPLASTICO

Thermoplastic sink protector

930

Fianchi mobile spessore 18 mm.
Cabinet side panels, 18 mm thick.

Protezione a vaschetta in materiale termoplastico.
 Retro rifilabile e profondità max 580 mm.
 Thermoplastic tray protector.
 Trimmable rear and max. depth 580 mm.

Personalizzabile / Facilmente pulibile / Resistente agli urti /
Inalterabile nel tempo / Maggiore contenimento di eventuali
perdite d' acqua
 Custom-sizing available / Easy to clean / Shock-resistant /
 Unalterable over time / Greater retention of water leakage.

Colore: grigio.
Color: grey.

Code	L. (mm)	min. order (unit nr)	qty/box (nr)	Kg/box
930xxx	413	100	50	-
930xxx	463	100	50	-
930xxx	563	100	50	-
930xxx	663	100	50	-
930xxx	763	100	50	-
930xxx	863	100	50	-
930xxx	963	100	50	-
930xxx	1163	100	50	-



Fianchi mobile
spessore 16 mm :
 Cabinet side panels,
 16 mm thick:

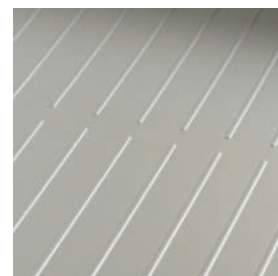
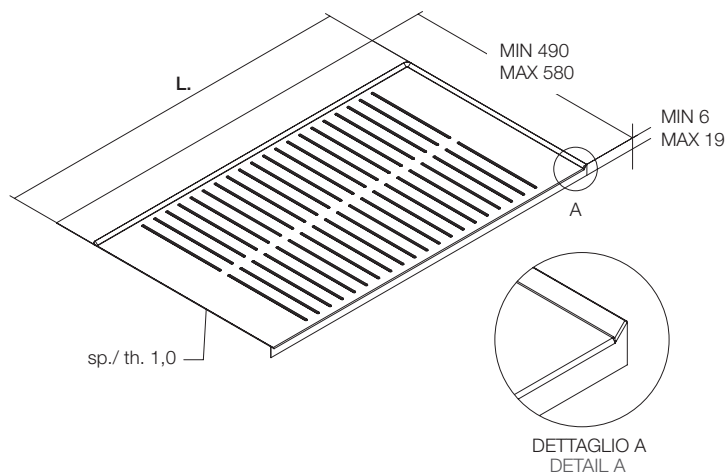
L + 4 mm.

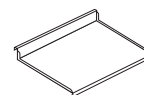
Fianchi mobile
spessore 19 mm :
 Cabinet side panels,
 19 mm thick:

L - 3 mm.

Altre misure
disponibili su
richiesta.
 Other dimensions
 available on request.

L = Fianchi mobile spessore 18 mm / Cabinet side panels, 18 mm thick
 L + 4 = Fianchi mobile spessore 16 mm / Cabinet side panels, 16 mm thick
 L - 3 = Fianchi mobile spessore 19 mm / Cabinet side panels, 19 mm thick





PROTEZIONE PER LAVELLO IN MATERIALE TERMOPLASTICO

Thermoplastic sink protector

930/G

Fianchi mobile spessore 18 mm.
Cabinet side panels, 18 mm thick.

Protezione piatta in materiale termoplastico.
 Retro rifilabile, guarnizioni laterali e profondità max 580 mm.
 Flat thermoplastic protector.
 Trimmable rear, side gaskets and max. depth 580 mm.

Personalizzabile / Facilmente pulibile / Resistente agli urti / Inalterabile nel tempo / Maggiore contenimento di eventuali perdite d' acqua
 Custom-sizing available / Easy to clean / Shock-resistant / Unalterable over time / Greater retention of water leakage.

Colore: grigio.
Color: grey.

Code	L. (mm)	min. order (unit nr)	qty/box (nr)	Kg/box
930Gxxx	413	100	50	-
930Gxxx	463	100	50	-
930Gxxx	563	100	50	-
930Gxxx	663	100	50	-
930Gxxx	413	100	50	-
930Gxxx	763	100	50	-
930Gxxx	863	100	50	-
930Gxxx	963	100	50	-
930Gxxx	1163	100	50	-



Fianchi mobile spessore 16 mm :
 Cabinet side panels, 16 mm thick:

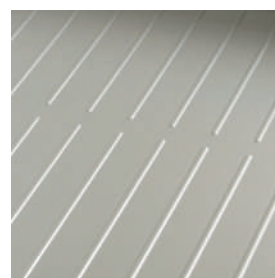
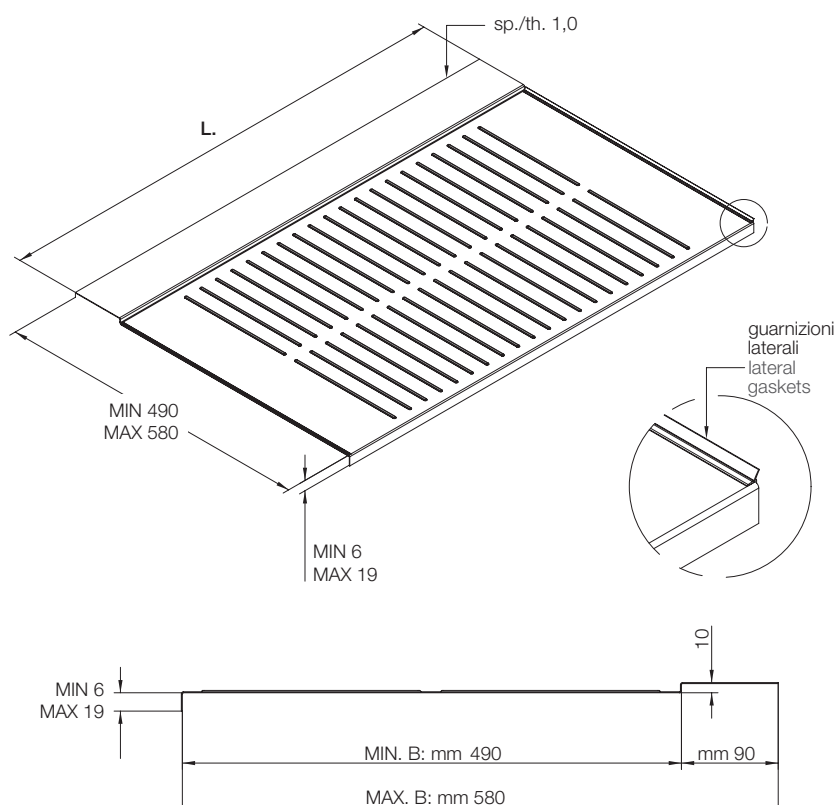
L + 4 mm.

Fianchi mobile spessore 19 mm :
 Cabinet side panels, 19 mm thick:

L - 3 mm.

Altre misure disponibili su richiesta.
 Other dimensions available on request.

L = Fianchi mobile spessore 18 mm / Cabinet side panels, 18 mm thick
 L + 4 = Fianchi mobile spessore 16 mm / Cabinet side panels, 16 mm thick
 L - 3 = Fianchi mobile spessore 19 mm / Cabinet side panels, 19 mm thick



PROTEZIONE PER LAVELLO IN MATERIALE TERMOPLASTICO

Thermoplastic sink protector

930/SG

Fianchi mobile spessore 18 mm.
Cabinet side panels, 18 mm thick.

Protezione piatta in materiale termoplastico.
 Retro rifilabile, guarnizioni laterali e profondità max 580 mm.
 Flat thermoplastic protector.
 Trimmable rear, side gaskets and max. depth 580 mm.

Personalizzabile / Facilmente pulibile / Resistente agli urti / Inalterabile nel tempo / Maggiore contenimento di eventuali perdite d' acqua
 Custom-sizing available / Easy to clean / Shock-resistant / Unalterable over time / Greater retention of water leakage.

Colore: grigio.
Color: grey.

Code	L. (mm)	min. order (unit nr)	qty/box (nr)	Kg/box
930SGxxx	413	100	50	-
930SGxxx	463	100	50	-
930SGxxx	563	100	50	-
930SGxxx	663	100	50	-
930SGxxx	413	100	50	-
930SGxxx	763	100	50	-
930SGxxx	863	100	50	-
930SGxxx	963	100	50	-
930SGxxx	1163	100	50	-



Fianchi mobile spessore 16 mm :
 Cabinet side panels, 16 mm thick:

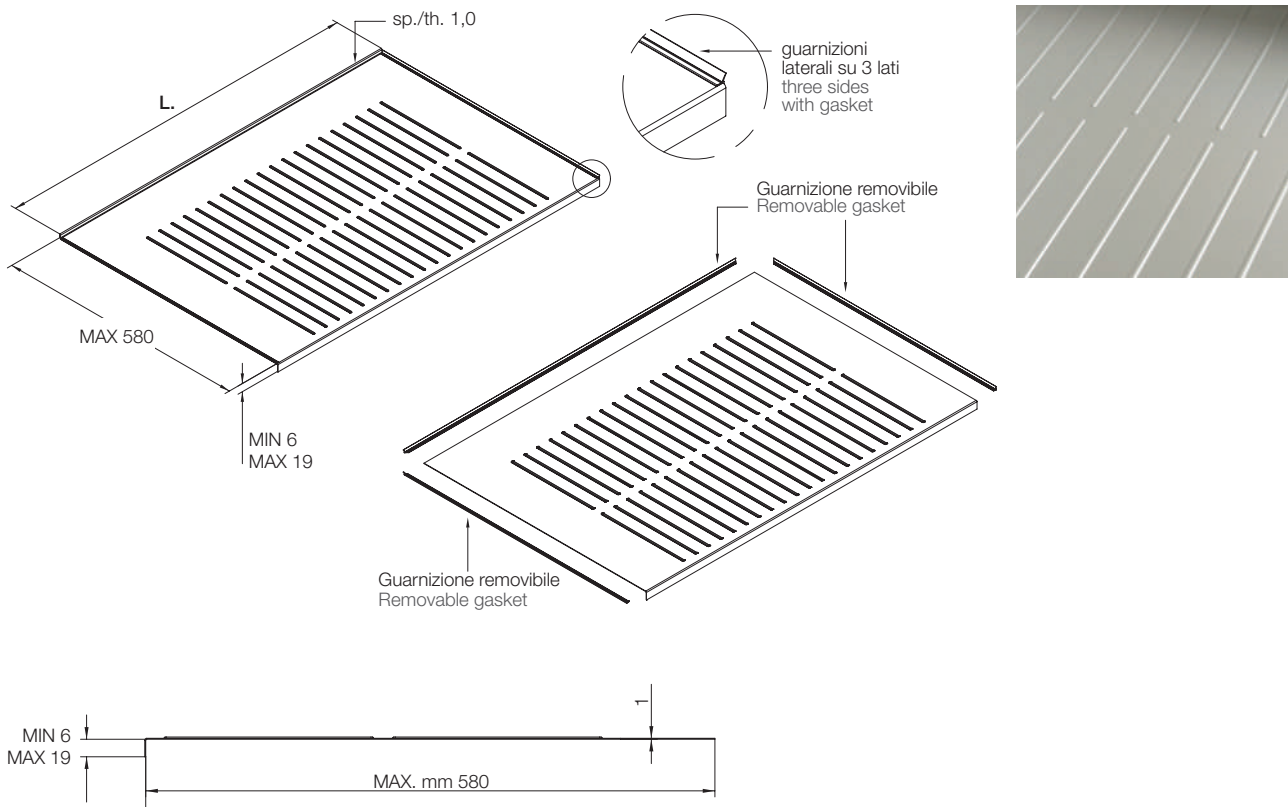
L + 4 mm.

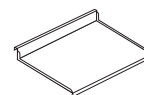
Fianchi mobile spessore 19 mm :
 Cabinet side panels, 19 mm thick:

L - 3 mm.

Altre misure disponibili su richiesta.
 Other dimensions available on request.

L = Fianchi mobile spessore 18 mm / Cabinet side panels, 18 mm thick
L + 4 = Fianchi mobile spessore 16 mm / Cabinet side panels, 16 mm thick
L - 3 = Fianchi mobile spessore 19 mm / Cabinet side panels, 19 mm thick





PROTEZIONE PER LAVELLO IN ALLUMINIO

Aluminium sink protector

755L

Fianchi mobile spessore 18 mm.
Cabinet side panels, 18 mm thick.

Protezione piatta in alluminio liscio, verniciato.
Guarnizioni laterali e piega posteriore.
Flat plain painted aluminium protector.
Gaskets for sides and rear curve.

Le misure indicate sono interno mobile.
Specified dimensions are for inside the cabinet.

Modulo d'ordine Order form	
L	mm
P	mm
S	mm

Code	L. (mm)	min. order (unit nr)	qty/box (nr)	Kg/box
755L0413.xxx	413	20	20	-
755L0563.xxx	563	20	20	-
755L0863.xxx	863	20	20	-
755L1163.xxx	1163	20	20	-



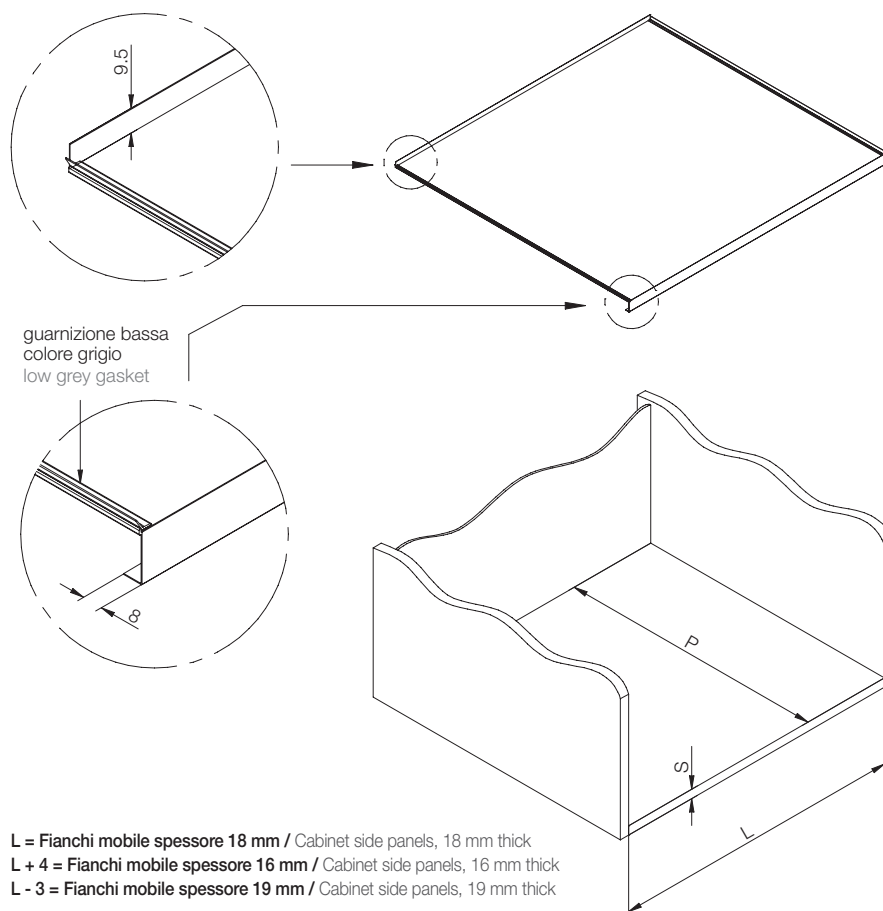
Fianchi mobile spessore 16 mm:
Cabinet side panels,
16 mm thick:

- L + 4 mm.

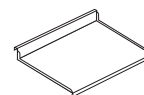
Fianchi mobile spessore 19 mm:
Cabinet side panels,
19 mm thick:

- L - 3 mm.

Altre misure a richiesta.
Other dimensions on request.



L = Fianchi mobile spessore 18 mm / Cabinet side panels, 18 mm thick
L + 4 = Fianchi mobile spessore 16 mm / Cabinet side panels, 16 mm thick
L - 3 = Fianchi mobile spessore 19 mm / Cabinet side panels, 19 mm thick



PROTEZIONE PER LAVELLO IN ALLUMINIO

Aluminium sink protector

610/AL/LUX/G

**Fianchi mobile spessore 18 mm.
Cabinet side panels, 18 mm thick.**

Protezione piatta in alluminio liscio, verniciato lucido.
Guarnizioni laterali e alzata posteriore.
Flat plain or gloss painted aluminium protector.
Gaskets for sides and rear backsplash.

**Le misure indicate sono interno mobile.
Specified dimensions are for inside the cabinet.**

Code	L. (mm)	min. order (unit nr)	qty/box (nr)	Kg/box
610/AL/LUX/Gxxx	413	100	50	-
610/AL/LUX/Gxxx	463	100	50	-
610/AL/LUX/Gxxx	563	100	50	-
610/AL/LUX/Gxxx	663	100	50	-
610/AL/LUX/Gxxx	763	100	50	-
610/AL/LUX/Gxxx	863	100	50	-
610/AL/LUX/Gxxx	963	100	50	-
610/AL/LUX/Gxxx	1013	100	50	-
610/AL/LUX/Gxxx	1163	100	50	-



**Fianchi mobile
spessore 16 mm:**
Cabinet side panels,
16 mm thick:

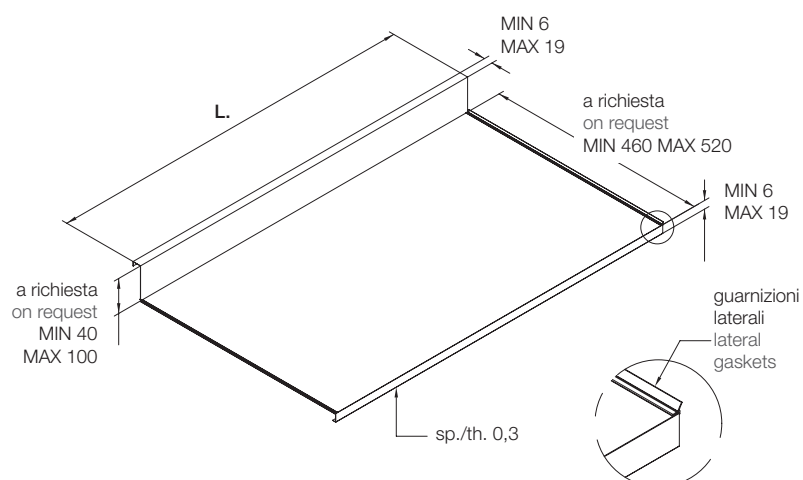
L + 4 mm.

**Fianchi mobile
spessore 19 mm:**
Cabinet side panels,
19 mm thick:

L - 3 mm.

**Altre misure a
richiesta.**
Other dimensions on
request.

L = Fianchi mobile spessore 18 mm / Cabinet side panels, 18 mm thick
L + 4 = Fianchi mobile spessore 16 mm / Cabinet side panels, 16 mm thick
L - 3 = Fianchi mobile spessore 19 mm / Cabinet side panels, 19 mm thick



PROTEZIONE PER LAVELLO IN ALLUMINIO

Aluminium sink protector

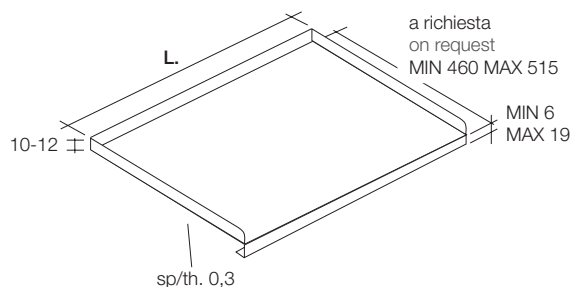
600/AL/LUX

Fianchi mobile spessore 18 mm.
Cabinet side panels, 18 mm thick.

Protezione piatta in alluminio liscio, verniciato lucido.
 Laterali piegati.
 Flat plain or gloss painted aluminium protector.
 Curved side profiles.

Le misure indicate sono interno mobile.
Specified dimensions are for inside the cabinet.

L = Fianchi mobile spessore 18 mm / Cabinet side panels, 18 mm thick
L + 4 = Fianchi mobile spessore 16 mm / Cabinet side panels, 16 mm thick
L - 3 = Fianchi mobile spessore 19 mm / Cabinet side panels, 19 mm thick



Code	L. (mm)	min. order (unit nr)	qty/box (nr)	Kg/box
600/AL/LUXxxx	413	100	50	-
600/AL/LUXxxx	463	100	50	-
600/AL/LUXxxx	563	100	50	-
600/AL/LUXxxx	663	100	50	-
600/AL/LUXxxx	763	100	50	-
600/AL/LUXxxx	863	100	50	-
600/AL/LUXxxx	963	100	50	-
600/AL/LUXxxx	1013	100	50	-
600/AL/LUXxxx	1163	100	50	-



Fianchi mobile spessore 16 mm:
 Cabinet side panels,
 16 mm thick:

L + 4 mm.

Fianchi mobile spessore 19 mm:
 Cabinet side panels,
 19 mm thick:

L - 3 mm.

Altre misure disponibili su richiesta.
 Other dimensions available on request.

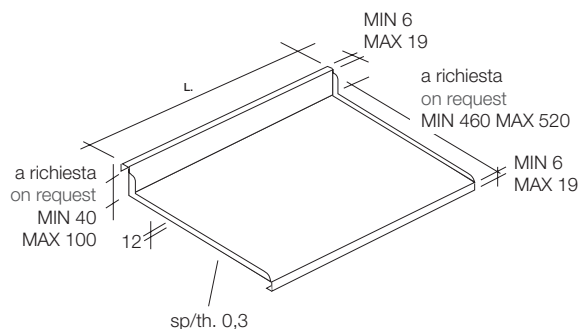
610/AL/LUX

Fianchi mobile spessore 18 mm.
Cabinet side panels, 18 mm thick.

Protezione piatta in alluminio liscio, verniciato lucido.
 Alzata posteriore e laterali piegati.
 Flat plain or gloss painted aluminium protector.
 Rear backsplash and curved sides.

Le misure indicate sono interno mobile.
Altre misure a richiesta.
Specified dimensions are for inside the cabinet.
Other dimensions on request.

L = Fianchi mobile spessore 18 mm / Cabinet side panels, 18 mm thick
L + 4 = Fianchi mobile spessore 16 mm / Cabinet side panels, 16 mm thick
L - 3 = Fianchi mobile spessore 19 mm / Cabinet side panels, 19 mm thick



Code	L. (mm)	min. order (unit nr)	qty/box (nr)	Kg/box
610/AL/LUXxxx	413	100	50	-
610/AL/LUXxxx	463	100	50	-
610/AL/LUXxxx	563	100	50	-
610/AL/LUXxxx	663	100	50	-
610/AL/LUXxxx	763	100	50	-
610/AL/LUXxxx	863	100	50	-
610/AL/LUXxxx	963	100	50	-
610/AL/LUXxxx	1013	100	50	-
610/AL/LUXxxx	1163	100	50	-



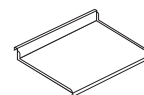
Fianchi mobile spessore 16 mm:
 Cabinet side panels,
 16 mm thick:

L + 4 mm.

Fianchi mobile spessore 19 mm:
 Cabinet side panels,
 19 mm thick:

L - 3 mm.

Altre misure disponibili su richiesta.
 Other dimensions available on request.



PROTEZIONE PER LAVELLO IN ALLUMINIO

Aluminium sink protector

600/AL/G

**Fianchi mobile spessore 18 mm.
Cabinet side panels, 18 mm thick.**

Protezione piatta in alluminio rombato.
Guarnizioni laterali e piega posteriore.
Flat diamond pattern aluminium protector.
Gaskets for sides and rear curve.

**Le misure indicate sono interno mobile.
Specified dimensions are for inside the cabinet.**

Code	L. (mm)	min. order (unit nr)	qty/box (nr)	Kg/box
600/AL/Gxxx	413	100	50	-
600/AL/Gxxx	463	100	50	-
600/AL/Gxxx	563	100	50	-
600/AL/Gxxx	663	100	50	-
600/AL/Gxxx	763	100	50	-
600/AL/Gxxx	863	100	50	-
600/AL/Gxxx	963	100	50	-
600/AL/Gxxx	1013	100	50	-
600/AL/Gxxx	1163	100	50	-



**Fianchi mobile
spessore 16 mm:**
Cabinet side panels,
16 mm thick:

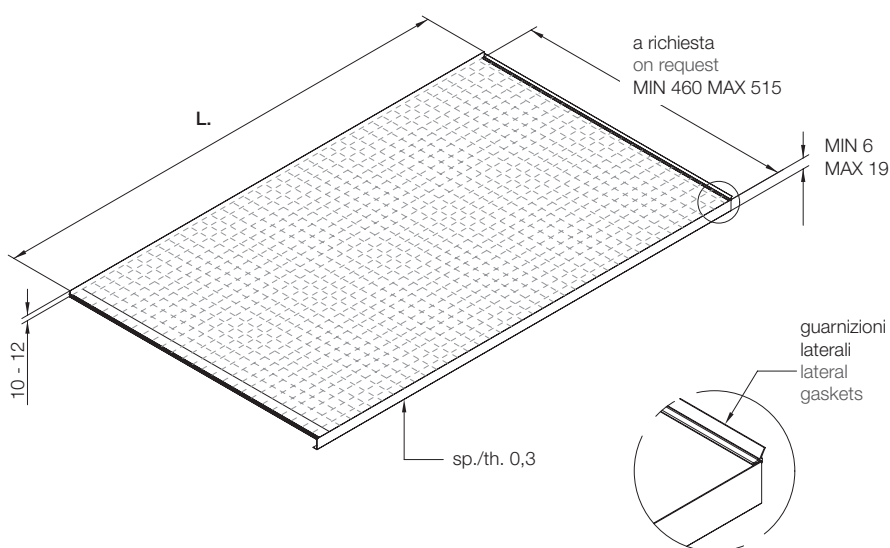
L + 4 mm.

**Fianchi mobile
spessore 19 mm:**
Cabinet side panels,
19 mm thick:

L - 3 mm.

**Altre misure
disponibili su
richiesta.**
Other dimensions
available on request.

L = Fianchi mobile spessore 18 mm / Cabinet side panels, 18 mm thick
L + 4 = Fianchi mobile spessore 16 mm / Cabinet side panels, 16 mm thick
L - 3 = Fianchi mobile spessore 19 mm / Cabinet side panels, 19 mm thick



PROTEZIONE PER LAVELLO IN ALLUMINIO

Aluminium sink protector

610/AL/G

Fianchi mobile spessore 18 mm.
Cabinet side panels, 18 mm thick.

Protezione piatta in alluminio rombato.
 Guarnizioni laterali e alzata posteriore.
 Flat diamond pattern aluminium protector.
 Gaskets for sides and rear backsplash.

Le misure indicate sono interno mobile.
Specified dimensions are for inside the cabinet.

Code	L. (mm)	min. order (unit nr)	qty/box (nr)	Kg/box
610/AL/Gxxx	413	100	50	-
610/AL/Gxxx	463	100	50	-
610/AL/Gxxx	563	100	50	-
610/AL/Gxxx	663	100	50	-
610/AL/Gxxx	763	100	50	-
610/AL/Gxxx	863	100	50	-
610/AL/Gxxx	963	100	50	-
610/AL/Gxxx	1013	100	50	-
610/AL/Gxxx	1163	100	50	-



Fianchi mobile spessore 16 mm:
 Cabinet side panels,
 16 mm thick:

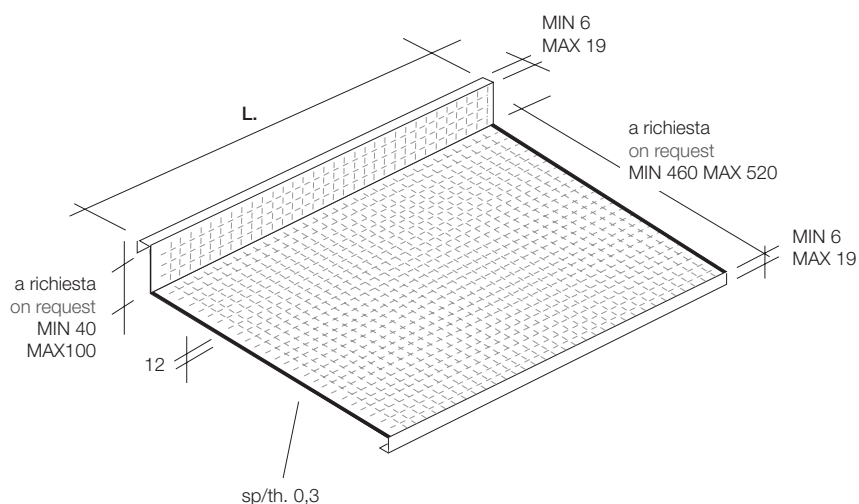
L + 4 mm.

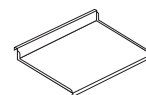
Fianchi mobile spessore 19 mm:
 Cabinet side panels,
 19 mm thick:

L - 3 mm.

Altre misure disponibili su richiesta.
 Other dimensions available on request.

L = Fianchi mobile spessore 18 mm / Cabinet side panels, 18 mm thick
 L + 4 = Fianchi mobile spessore 16 mm / Cabinet side panels, 16 mm thick
 L - 3 = Fianchi mobile spessore 19 mm / Cabinet side panels, 19 mm thick





PROTEZIONE PER LAVELLO IN ALLUMINIO

Aluminium sink protector

600/AL

**Fianchi mobile spessore 18 mm.
Cabinet side panels, 18 mm thick.**

Protezione piatta in alluminio rombato stampato.
Angoli piegati chiusi.
Flat moulded diamond pattern aluminium protector.
Closed curved corners.

Le misure indicate sono interno mobile.
Specified dimensions are for inside the cabinet.

Code	L. (mm)	min. order (unit nr)	qty/box (nr)	Kg/box
600/ALxxx	413	100	50	-
600/ALxxx	463	100	50	-
600/ALxxx	563	100	50	-
600/ALxxx	663	100	50	-
600/ALxxx	763	100	50	-
600/ALxxx	863	100	50	-
600/ALxxx	963	100	50	-
600/ALxxx	1013	100	50	-
600/ALxxx	1163	100	50	-



**Fianchi mobile
spessore 16 mm:**
Cabinet side panels,
16 mm thick:

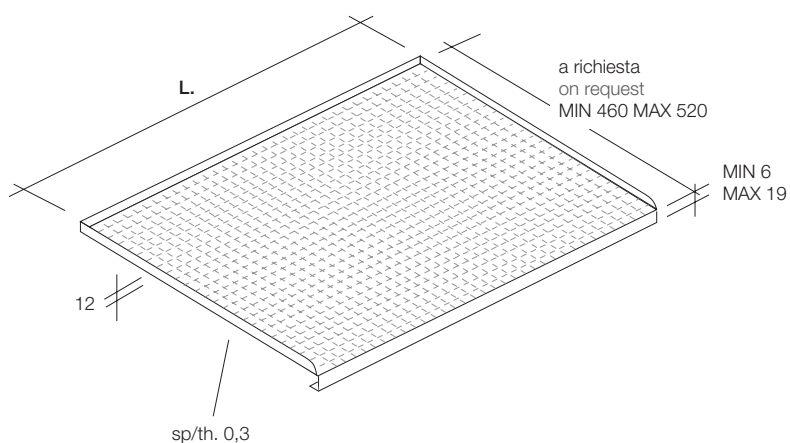
L + 4 mm.

**Fianchi mobile
spessore 19 mm:**
Cabinet side panels,
19 mm thick:

L - 3 mm.

**Altre misure
disponibili su
richiesta.**
Other dimensions
available on request.

L = Fianchi mobile spessore 18 mm / Cabinet side panels, 18 mm thick
L + 4 = Fianchi mobile spessore 16 mm / Cabinet side panels, 16 mm thick
L - 3 = Fianchi mobile spessore 19 mm / Cabinet side panels, 19 mm thick



PROTEZIONE PER LAVELLO IN ALLUMINIO

Aluminium sink protector

610/AL

**Fianchi mobile spessore 18 mm.
Cabinet side panels, 18 mm thick.**

Protezione piatta in alluminio rombato.
Alzata posteriore e laterali piegati.
Flat diamond pattern aluminium protector.
Rear backsplash and curved sides.

**Le misure indicate sono interno mobile.
Specified dimensions are for inside the cabinet.**

Code	L. (mm)	min. order (unit nr)	qty/box (nr)	Kg/box
610/ALxxx	413	100	50	-
610/ALxxx	463	100	50	-
610/ALxxx	563	100	50	-
610/ALxxx	663	100	50	-
610/ALxxx	763	100	50	-
610/ALxxx	863	100	50	-
610/ALxxx	963	100	50	-
610/ALxxx	1013	100	50	-
610/ALxxx	1163	100	50	-



**Fianchi mobile
spessore 16 mm:**
Cabinet side panels,
16 mm thick:

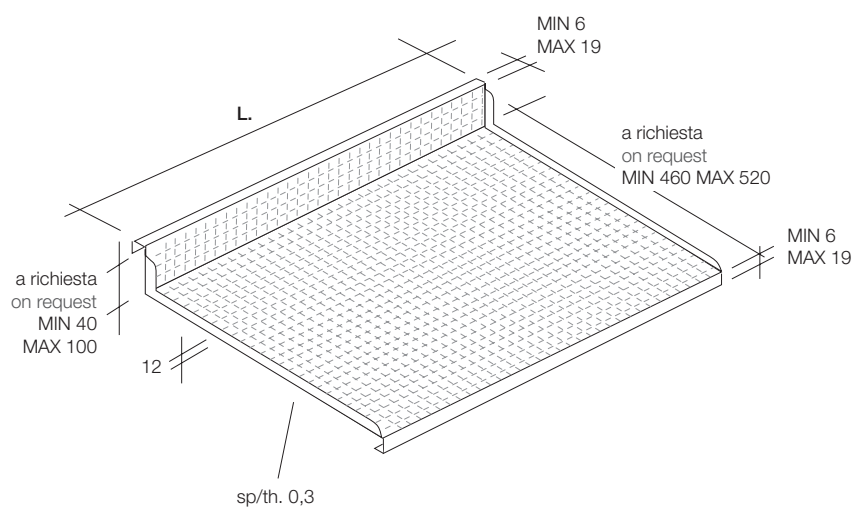
L + 4 mm.

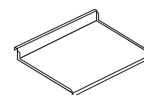
**Fianchi mobile
spessore 19 mm:**
Cabinet side panels,
19 mm thick:

L - 3 mm.

**Altre misure
disponibili su
richiesta.**
Other dimensions
available on request.

L = Fianchi mobile spessore 18 mm / Cabinet side panels, 18 mm thick
L + 4 = Fianchi mobile spessore 16 mm / Cabinet side panels, 16 mm thick
L - 3 = Fianchi mobile spessore 19 mm / Cabinet side panels, 19 mm thick





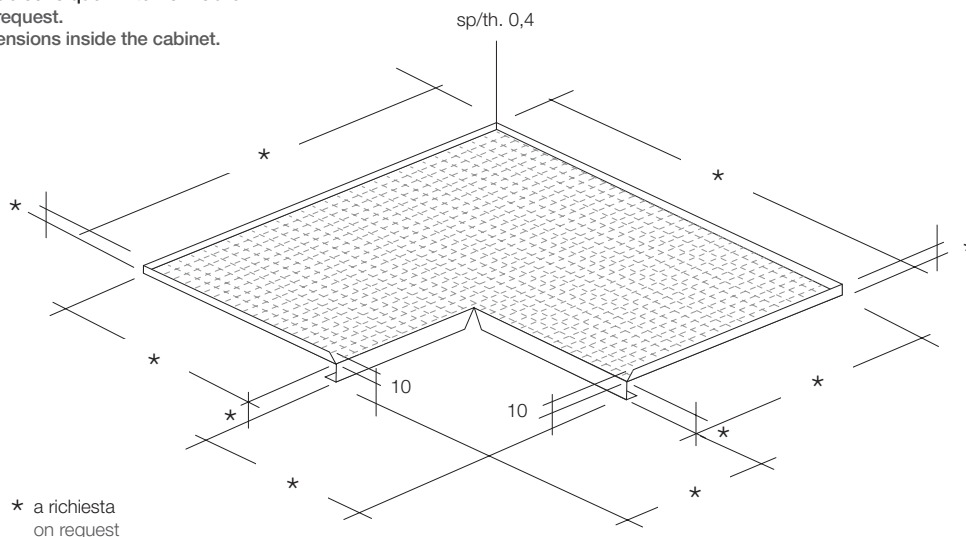
PROTEZIONE PER LAVELLO IN ALLUMINIO

Aluminium sink protector

630/AL

Protezione piatta ad angolo in alluminio rombato stampato.
Laterali piegati.
Flat moulded diamond pattern aluminium corner protector.
Curved side profiles.

Misure a richiesta.
I valori da indicare sono quelli interno mobile.
Dimensions on request.
Specify the dimensions inside the cabinet.

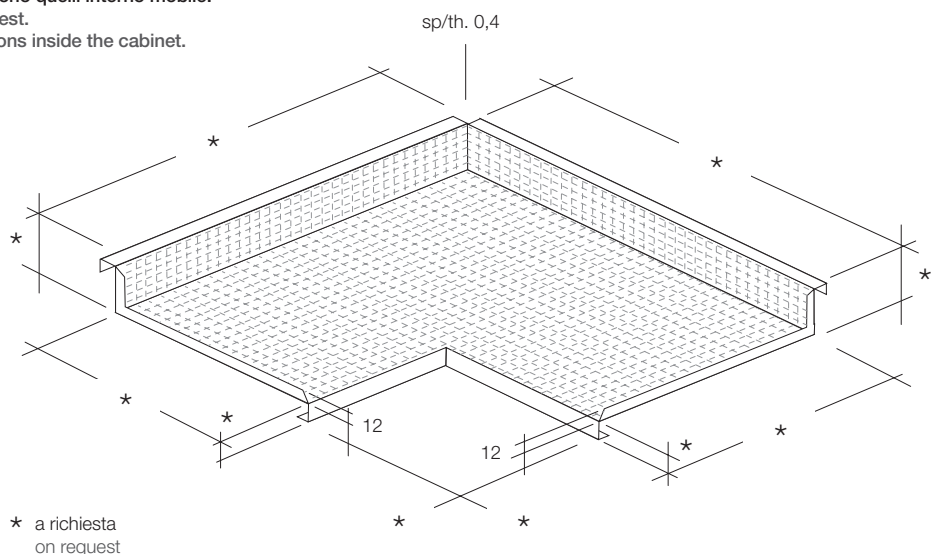


Code	unit	min. order (nr)	qty/box (nr)	Kg/box
630/ALxxx	NR	25	25	-

631/AL

Protezione piatta ad angolo in alluminio rombato.
Alzata posteriore e laterali piegati.
Flat diamond pattern aluminium corner protector.
Rear backsplash and curved sides.

Misure a richiesta.
I valori da indicare sono quelli interno mobile.
Dimensions on request.
Specify the dimensions inside the cabinet.

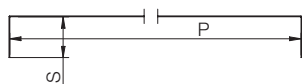
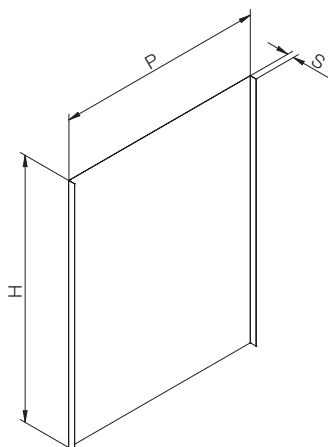


Code	unit	min. order (nr)	qty/box (nr)	Kg/box
631/ALxxx	NR	15	15	-

PROTEZIONE PER MOBILE Cabinet protector

785L

Copri fianco per mobile in alluminio liscio, verniciato.
 Pieghe di copertura fianco.
 Painted plain aluminium side cover for cabinet.
 Curved cover for side panels.

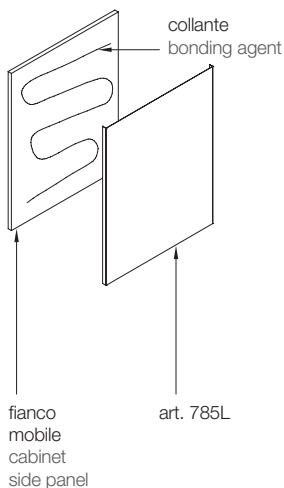


Code	unit	min. order (cp)	qty/box (cp)	Kg/box
785Lxx.xxx	CP	10	10	-

PROTEZIONE PER LAVELLO
SINK-BOTTOM PROTECTION

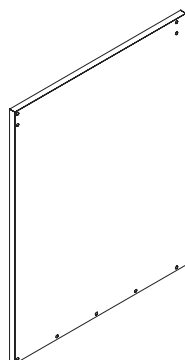
STEP 1

INCOLLARE IL COPRIFIANCO AL FIANCO DEL MOBILE
GLUE THE SIDE COVER TO THE CABINET SIDE PANEL



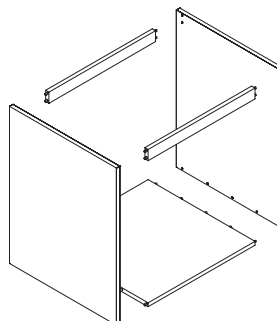
STEP 2

LAVORARE IL FIANCO RIVESTITO DOPO L'INCOLLAGGIO
AFTER GLUEING, PUT THE COATED SIDE PANEL INTO PLACE



STEP 3

ASSEMBLARE IL MOBILE
ASSEMBLE THE CABINET



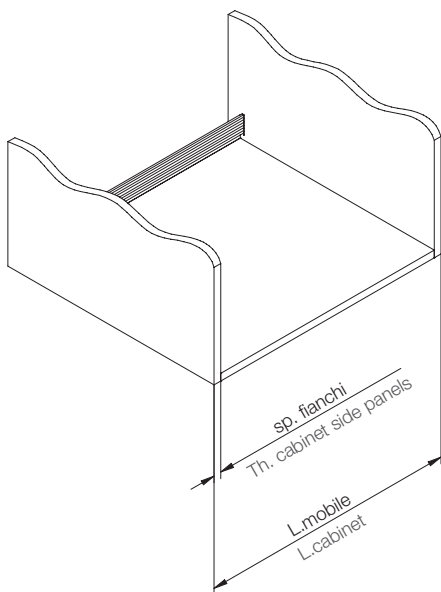
CATENARIA PER MOBILE LIVELLO

Catenaria profile for sink cabinet.

755D-8

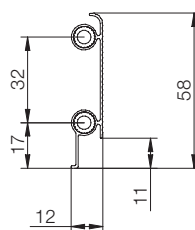
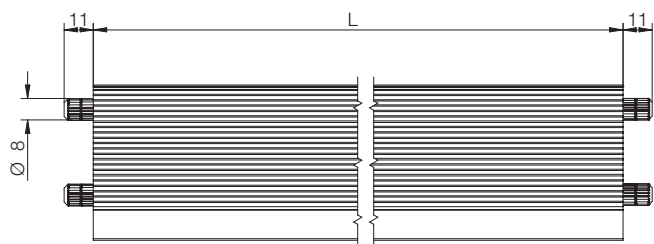
Catenaria millerighe per mobile livello con spine in legno.
Catenaria for sink cabinet with wood dowels.

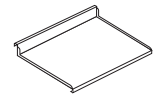
Code	Cabinet dimension (mm)	min. order (unit nr)	qty/box (nr)	Kg/box
755Dxxx.001	450	40	40	-
755Dxxx.001	600	40	40	-
755Dxxx.001	900	40	40	-
755Dxxx.001	1200	40	40	-



Abbinabile a:
For use with:

- 900
- 930
- 930/G
- 755L

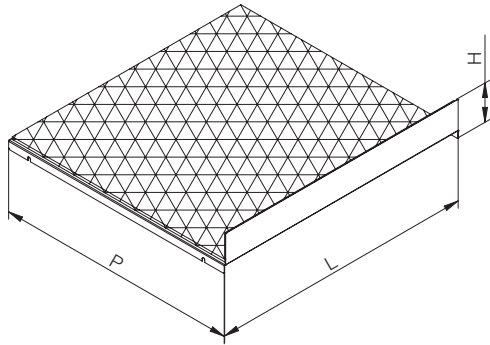




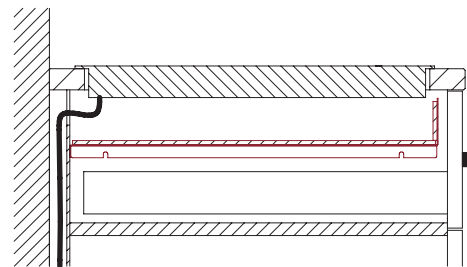
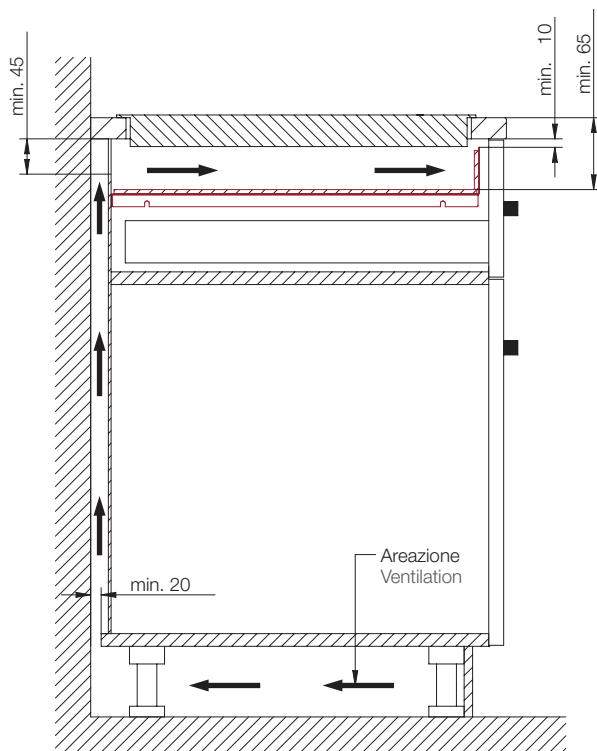
PROTEZIONE PIANO INDUZIONE Protection for induction hob

540/VC

Protezione per piani ad induzione.
Protection for induction hobs.



Code	unit	min. order (nr)	qty/box (nr)	Kg/box
540/VC	NR	100	10	-



scilm[®]
[FURNITURE TECHNOLOGY]



CATENARIE

CATENARIE

IL PROFILO CATENARIA È STUDIATO PER ESSERE APPLICATO SU TUTTI I MOBILI BASE SIA NELLA PARTE ANTERIORE CHE POSTERIORE. È DI RIDOTTE DIMENSIONI E DI FACILE APPLICAZIONE, OFFRE UNA OTTIMALE RESA ESTETICA E UNA PERFETTA ROBUSTEZZA ANCHE NELLE GRANDI DIMENSIONI. IL PROFILO DOTATO DI SEDE PER SCHIENALE PUÒ ESSERE RUOTATO A SECONDA DELLE ESIGENZE COSTRUTTIVE.

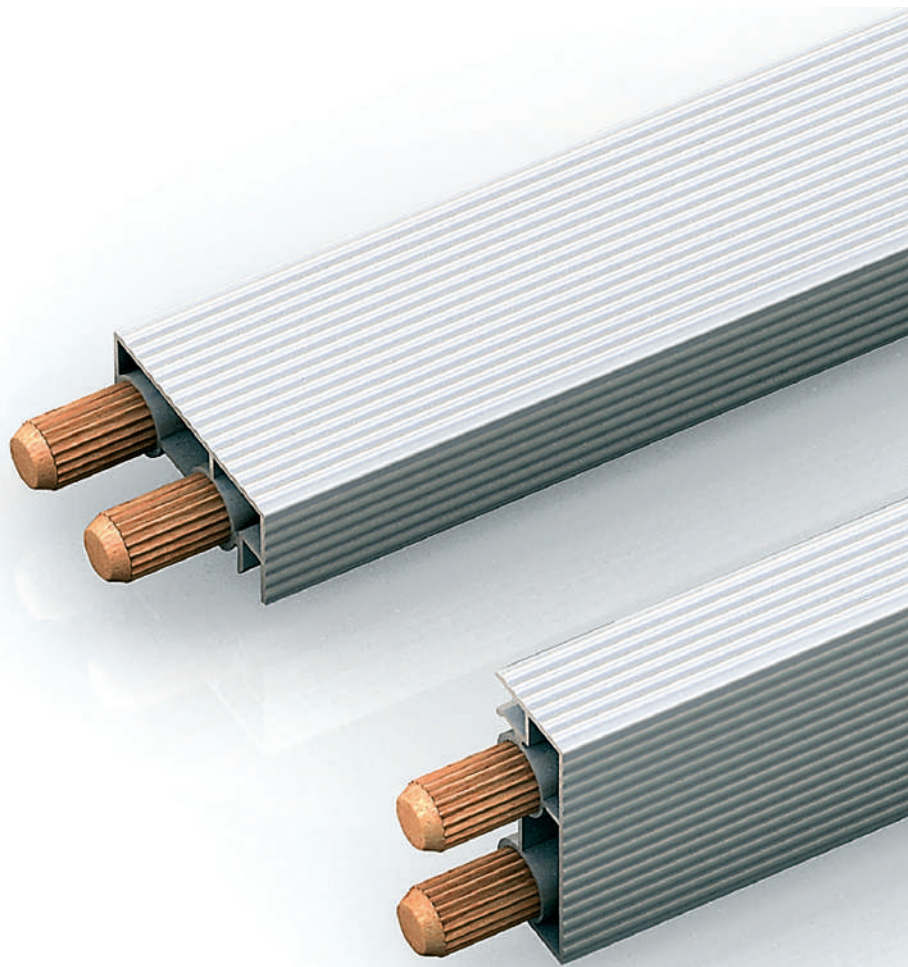
SCILM OFFRE INOLTRE LA POSSIBILITÀ DI REALIZZARE **PROFILI PERSONALIZZATI**.

The Catenaria Profile is designed to be applied on all the base cabinets, both on the front and back side. This profile is small and easy to mount, it is aesthetically fine and solid also in big sizes. The profile, which features a seat for the cabinet back, can be rotated according to the mounting needs.

Scilm can provide **customized profiles**.



CATENARIE CATENARIE



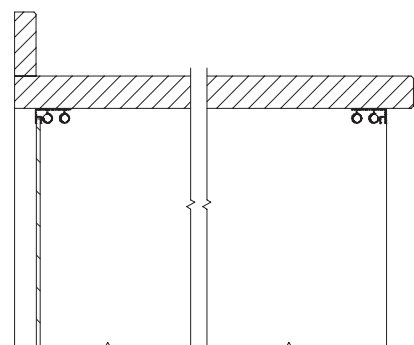
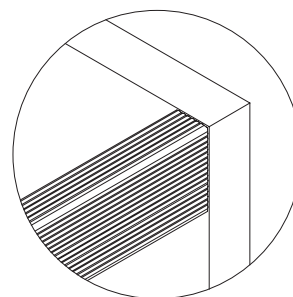
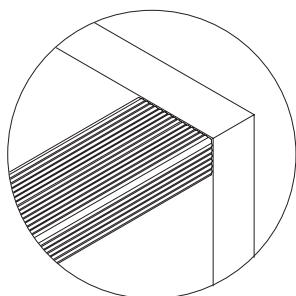
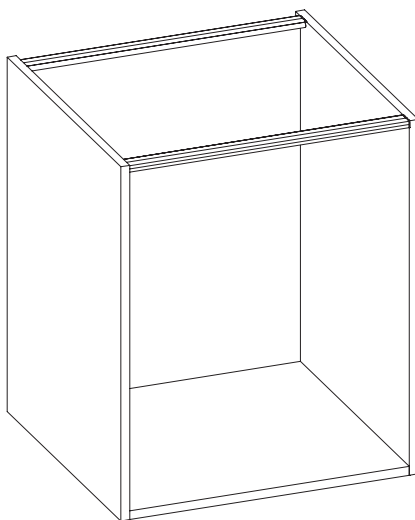
CATENARIE Catenarie

APPLICAZIONI

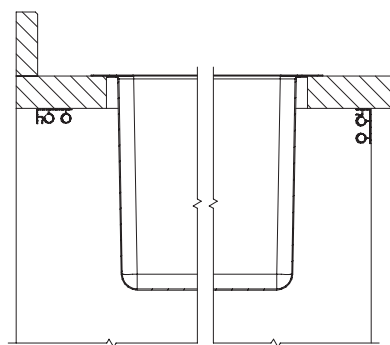
APPLICATIONS

ESEMPI DI APPLICAZIONE CATENARIA

EXAMPLES OF APPLICATION OF A CATENARIA PROFILE



ESEMPIO ORIZZONTALE
HORIZONTAL CATENARIA EXAMPLE



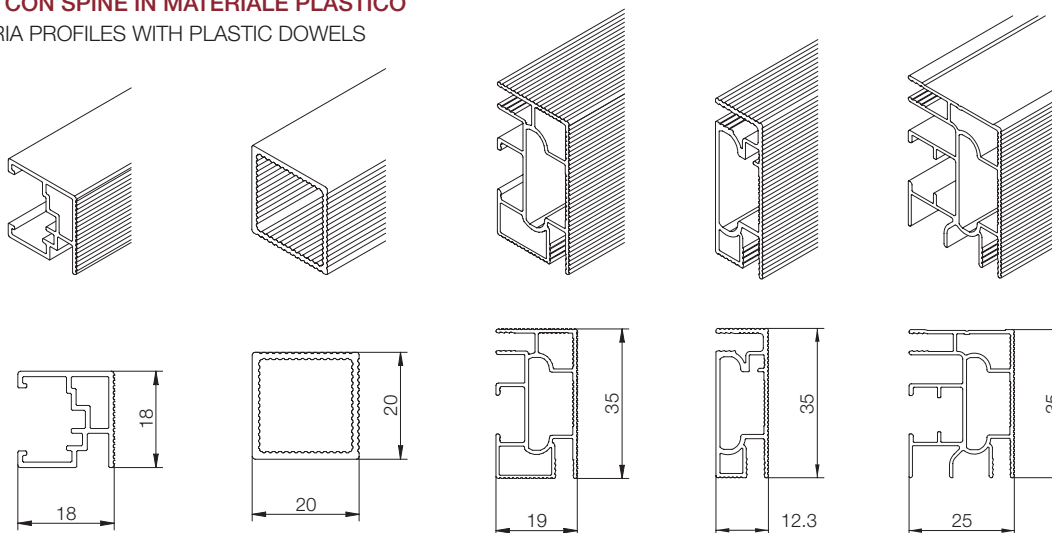
ESEMPIO VERTICALE
VERTICAL CATENARIA EXAMPLE

CATENARIE Catenarie

GAMMA

RANGE

CATENE CON SPINE IN MATERIALE PLASTICO
 CATENARIA PROFILES WITH PLASTIC DOWELS



6597

(vedi pag. 138)
(see page 138)

6591

(vedi pag. 141)
(see page 141)

6588

(vedi pag. 142)
(see page 142)

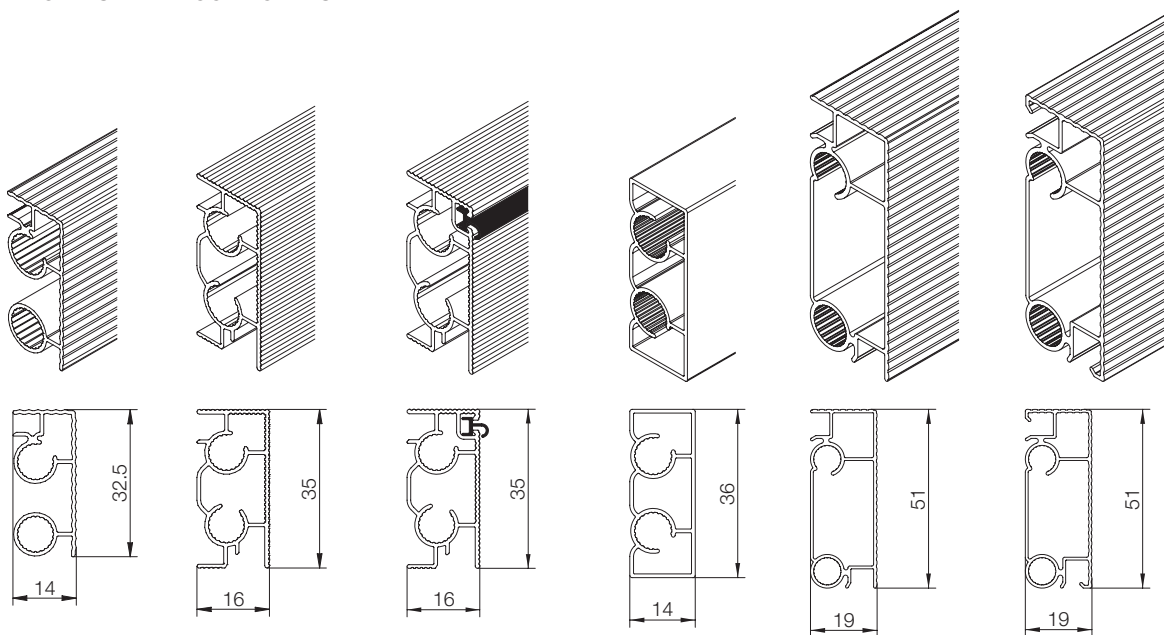
6598

(vedi pag. 144)
(see page 144)

6613

(vedi pag. 146)
(see page 146)

CATENE CON SPINE IN LEGNO
 CATENARIA PROFILES WITH WOOD DOWELS



6572

(vedi pag. 148)
(see page 148)

6592

(vedi pag. 148)
(see page 148)

6595

(vedi pag. 149)
(see page 149)

6587

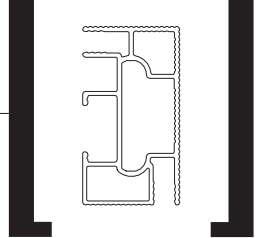
(vedi pag. 149)
(see page 149)

6570

(vedi pag. 150)
(see page 150)

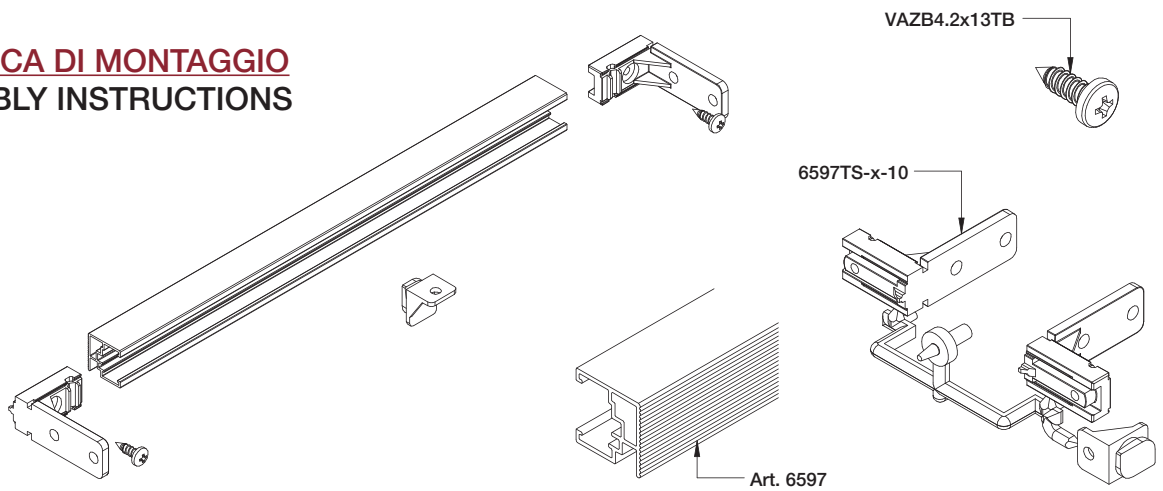
6585

(vedi pag. 150)
(see page 150)

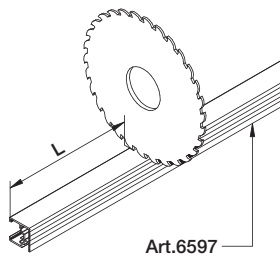


PROFILI CATENARIA Catenaria profiles

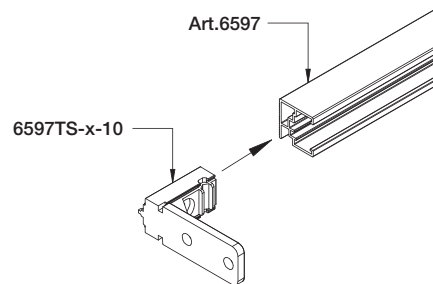
6597
SPECIFICA DI MONTAGGIO
ASSEMBLY INSTRUCTIONS



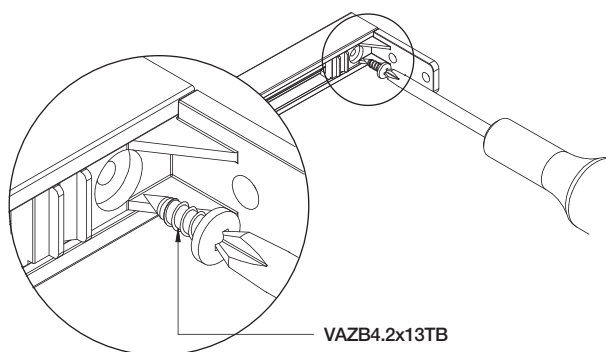
STEP 1
TAGLIARE A MISURA IL PROFILO IN ALLUMINIO
CUT THE ALUMINIUM PROFILE TO SIZE



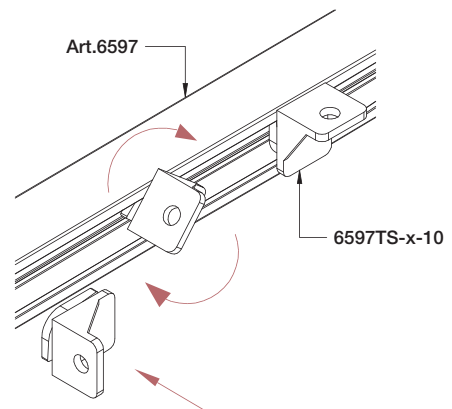
STEP 2
INSERIRE IL TAPPO A FILO DEL PROFILO
INSERT THE END CAP FLUSH WITH THE PROFILE



STEP 3
BLOCCARE IL TAPPO SPINA SUL PROFILO
CON L'APPOSITA VITE
USE THE SCREW PROVIDED TO SECURELY
FASTEN THE END DOWEL TO THE PROFILE



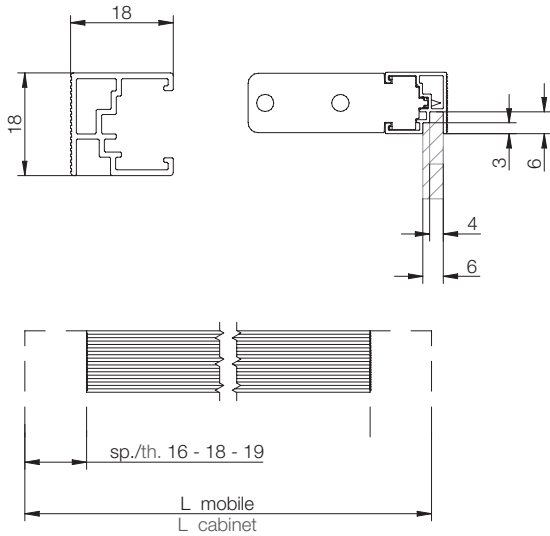
STEP 4
FISSARE LA CATENARIA AL TOP MEDIANTE
L'APPOSITA SQUADRETTA
FIX THE CATENARIA PROFILE TO THE TOP USING THE
SPECIAL CONNECTING PLATE



PROFILI CATENARIA Catenaria profiles

6597

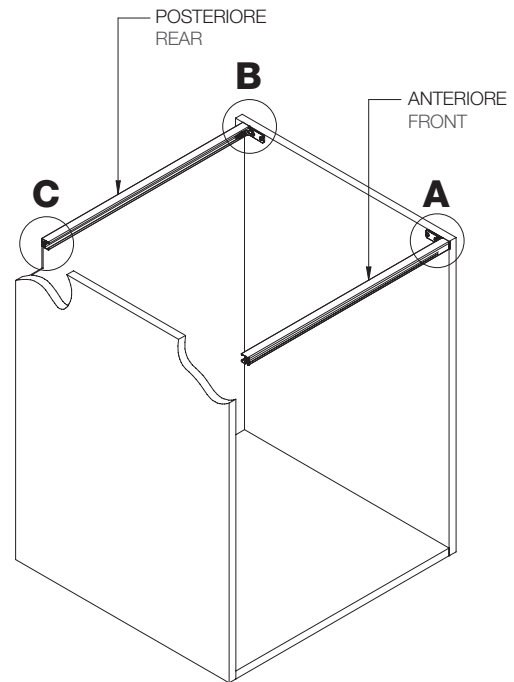
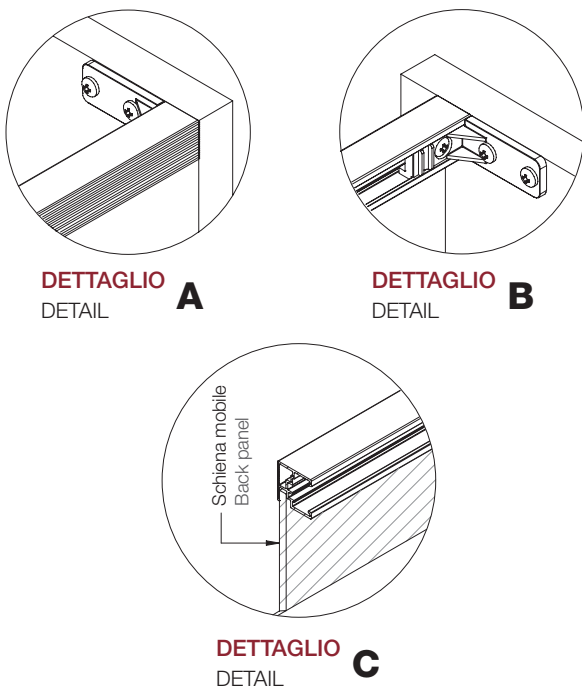
Catenaria con spine in materiale plastico.
Catenaria profile with plastic dowels.

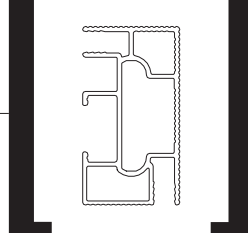


Code	L. (mm)	min. order (unit nr)	qty/box (nr)	Kg/box
R6597L41	4100	30	30	25,10

Possibilità di personalizzare il tappo spina modificando:
 - la posizione della prima spina da 9 mm a 20 mm
 - il diametro della spina da 8 mm a 10 mm
 I kit tappi spina comprendono anche n°1 squadretta per il top.
 Customization of the dowel cap by altering:
 - _position of first plug from 9 mm to 20 mm
 - _diameter of plug from 8 mm to 10 mm
 Dowel cap kits also include 1 joint plate for the top.

6597 ESEMPIO DI APPLICAZIONE EXAMPLE OF APPLICATION





PROFILI CATENARIA Catenaria profiles

6597TS-x-10

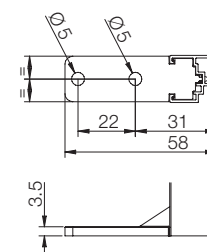
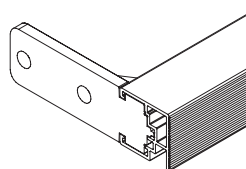
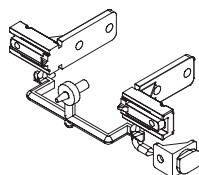
Spine di fissaggio.
Fixing dowels.

Code	unit	min. order (nr)	qty/box (nr)	Kg/box
6597TS-x-10	NR	100	100	1,91

Il set accessori rimane lo stesso per tutte le versioni.
Colore grappolo: grigio (10).
The set is the same for all versions.
Set colour: grey (10).

VERSIONE A 6597TS - A - 10

VERSION

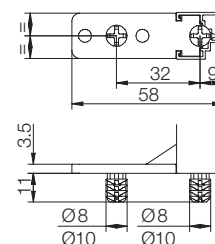
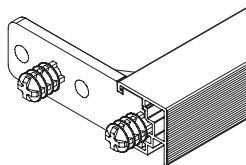
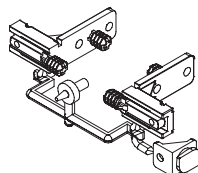


VERSIONE B Ø 8 6597TS - B - 10

VERSION

VERSIONE D Ø 10 6597TS - D - 10

VERSION

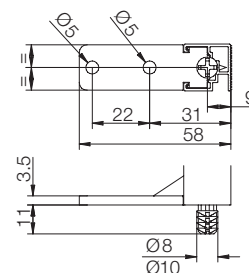
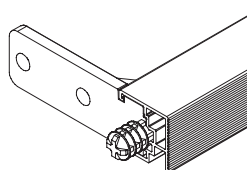
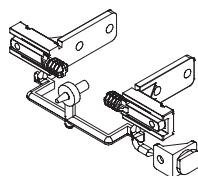


VERSIONE C Ø 8 6597TS - C - 10

VERSION

VERSIONE E Ø 10 6597TS - E - 10

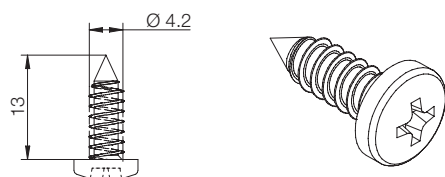
VERSION



VAZB4.2x13TB

Viti di fissaggio tappo - spina.
Screws for fixing closing cap-dowel.

Code	unit	min. order (nr)	qty/box (nr)	Kg/box
VAZB4.2x13TB	NR	500	500	2,65

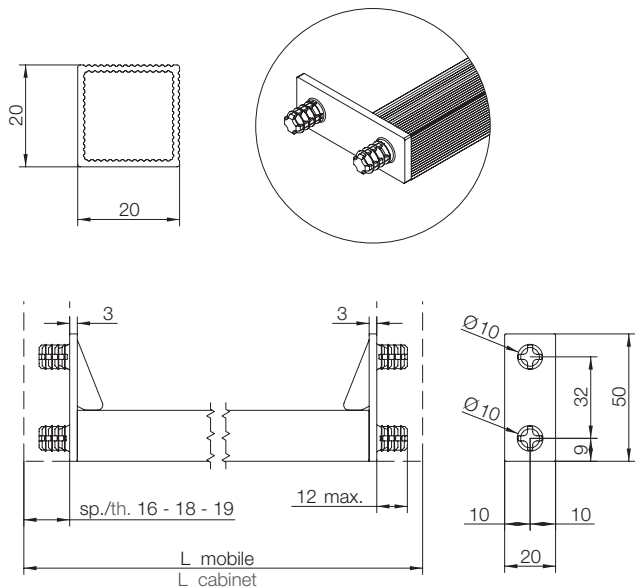


PROFILI CATENARIA Catenaria profiles

6591

Catenaria con spine in materiale plastico Ø 10 mm.
Catenaria profile with plastic dowels Ø 10 mm.

Altre misure a richiesta.
Other dimensions on request.



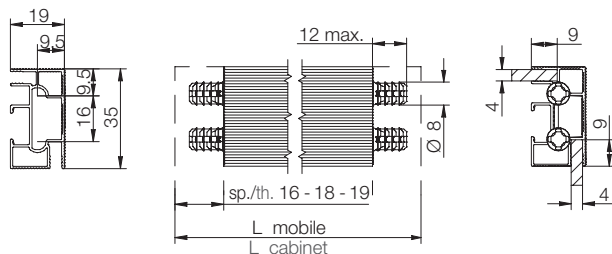
Code	Cabinet dimension (mm)	min. order (unit nr)	qty/box (nr)	Kg/box
6591xxx.xxxx	450	240	48	-
6591xxx.xxxx	600	240	48	-
6591xxx.xxxx	900	240	48	-
6591xxx.xxxx	1200	240	48	-



PROFILI CATENARIA Catenaria profiles

6588

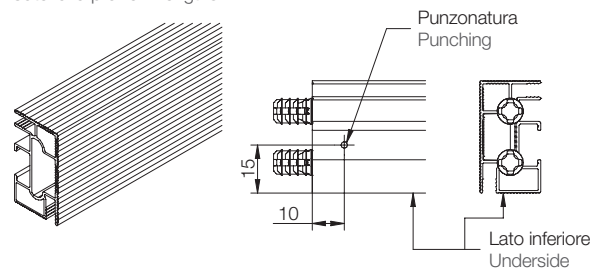
Catenaria con spine in materiale plastico Ø 8 mm.
Catenaria profile with plastic dowels Ø 8 mm.



Code	Cabinet dimension (mm)	min. order (unit nr)	qty/box (nr)	Kg/box
6588.xxxx	450	200	40	-
6588.xxxx	600	200	40	-
6588.xxxx	900	200	40	-
6588.xxxx	1200	200	40	-

R6588

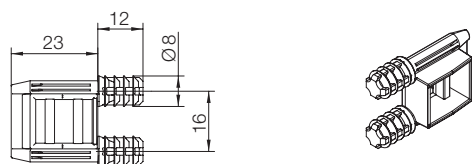
Profilo catenaria in barre.
Catenaria profile in lengths.



Code	L. (mm)	min. order (unit nr)	qty/box (nr)	Kg/box
R6588L53	5300	10	10	19,50

CSP0120-06SF

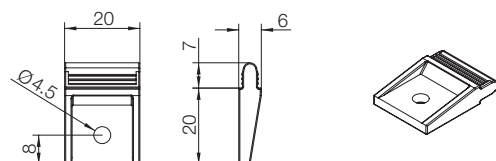
Tappo spina per catenaria 6588.
Dowel closing cap for Catenaria 6588.



Code	unit	min. order (nr)	qty/box (nr)	Kg/box
CSP0120-06SF	NR	100	100	0,30

CSP0121-01SF

Plastrina per fissaggio catena - top.
Plate for fixing Catenaria profile - top.

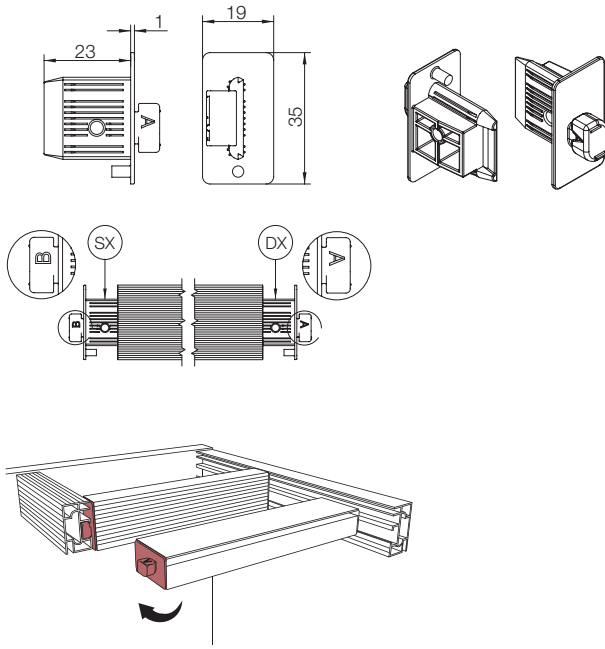


Code	unit	min. order (nr)	qty/box (nr)	Kg/box
CSP0121-01SF	NR	100	100	0,20

PROFILI CATENARIA Catenaria profiles

6588TP01

Tappi dx e sx per costruzione telaio sottotop con art. 6588.
Closing caps, Rh and Lh, for undertop frame with item 6588.

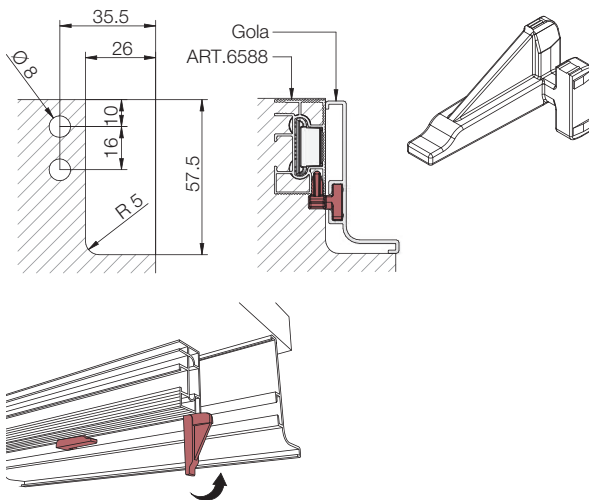


Code	unit	min. order (cp)	qty/box (cp)	Kg/box
6588TP01	CP	100	100	0,72

Applicazione rapida e semplice.
Non servono viti o lavorazioni.
Personalizzabile a mobile finito.
Ideale per applicazioni come:
- top sottili o in vetro
- top con piani cottura o lavelli
Quick and easy to use.
No screws or drilling required.
Custom-sizing for finished cabinet.
Ideal for use with:
- thin or glass tops
- top con piani cottura o lavelli

CSP0149-01SF

Dispositivo di fissaggio meccanico gola-catenaria.
Mechanical fastener for Gola-Catenaria profile.

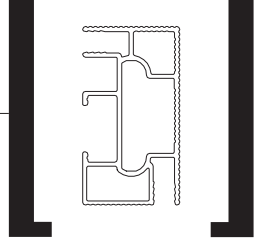


Code	unit	min. order (nr)	qty/box (nr)	Kg/box
CSP0149-01SF	NR	200	200	0,38



Applicabile ai profili gola:
For use with Gola profiles:
- 8006
- 8021
- 8044
- 8070
- 8071

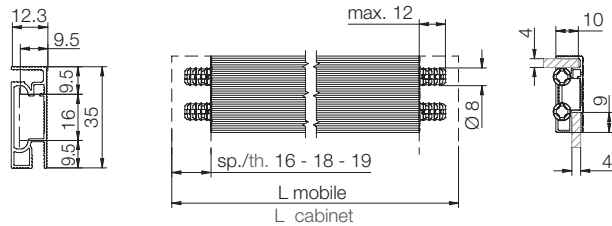
Applicazione rapida e semplice.
Non servono viti o lavorazioni.
Applicabile anche con top montato.
Smontaggio rapido del profilo gola.
Quick and easy to use.
No screws or drilling required.
Also for use with assembled top.
Quick dismounting of Gola profile.



PROFILI CATENARIA Catenaria profiles

6598

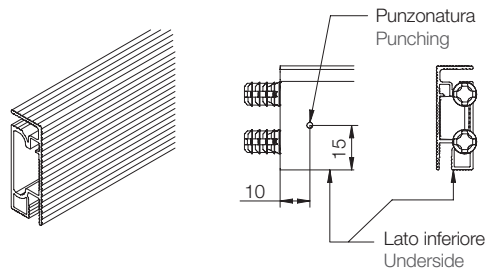
Catenaria con spine in materiale plastico Ø 8 mm.
Catenaria profile with plastic dowels Ø 8 mm.



Code	Cabinet dimension (mm)	min. order (unit nr)	qty/box (nr)	Kg/box
6598.xxxx	450	200	50	-
6598.xxxx	600	200	50	-
6598.xxxx	900	200	50	-
6598.xxxx	1200	200	50	-

R6598

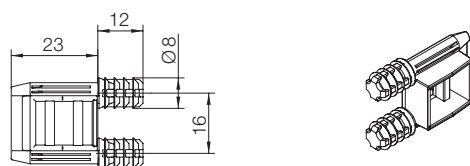
Profilo catenaria in barre.
Catenaria profile in lengths.



Code	L. (mm)	min. order (unit nr)	qty/box (nr)	Kg/box
R6598L53	5300	10	10	17,00

CSP0120-06SF

Tappo spina.
Dowel closing cap.

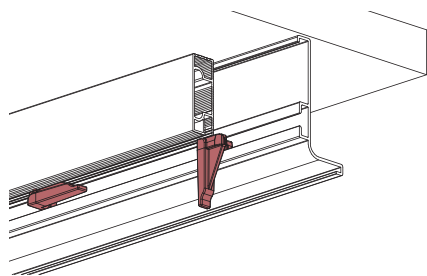
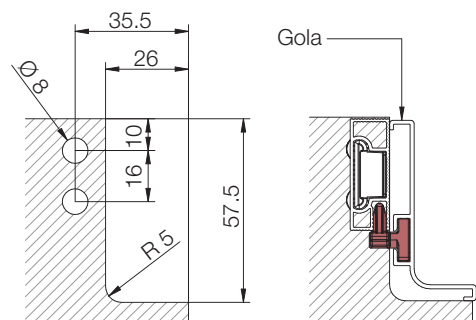


Code	unit	min. order (nr)	qty/box (nr)	Kg/box
CSP0120-06SF	NR	100	100	0,30

PROFILI CATENARIA Catenaria profiles

CSP0149-01SF

Dispositivo di fissaggio meccanico gola-catenaria.
Mechanical fastener for Gola-Catenaria profile.



Code	unit	min. order (nr)	qty/box (nr)	Kg/box
CSP0149-01SF	NR	200	200	0,38



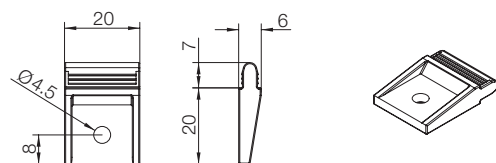
Applicabile ai profili gola:
For use with Gola profiles:

- 8006
- 8021
- 8044
- 8070
- 8071

Applicazione rapida e semplice. Non servono viti o lavorazioni. Applicabile anche con top montato. Smontaggio rapido del profilo gola.
Quick and easy to use. No screws or drilling required. Also for use with assembled top. Quick dismounting of Gola profile.

CSP0121-01SF

Piastrina per fissaggio catena - top.
Plate for fixing Catenaria profile - top.



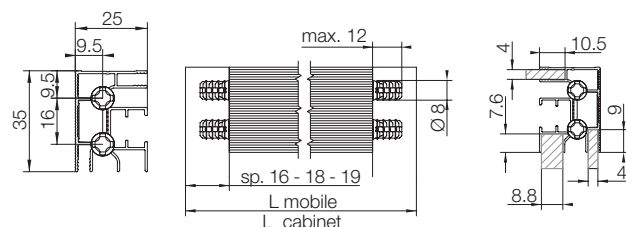
Code	unit	min. order (nr)	qty/box (nr)	Kg/box
CSP0121-01SF	NR	100	100	0,20



PROFILI CATENARIA Catenaria profiles

6613

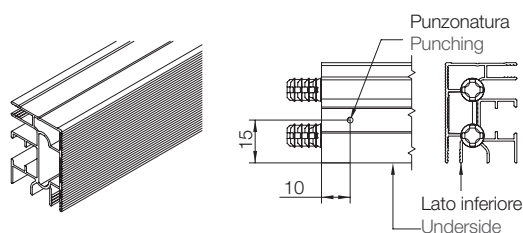
Catenaria millerighe con spine in materiale plastico.
Catenaria profile with plastic dowels.



Code	L. (mm)	min. order (unit nr)	qty/box (nr)	Kg/box
6613.xxxx	450	200	40	-
6613.xxxx	600	200	40	-
6613.xxxx	900	200	40	-
6613.xxxx	1200	200	40	-

R6613

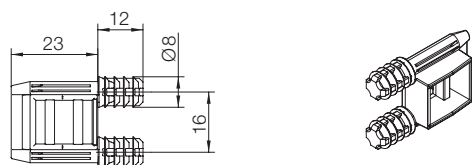
Profilo catenaria in barre.
Catenaria profile in lengths.



Code	L. (mm)	min. order (unit nr)	qty/box (nr)	Kg/box
R6613L53	5300	10	10	24,91

CSP0120-06SF

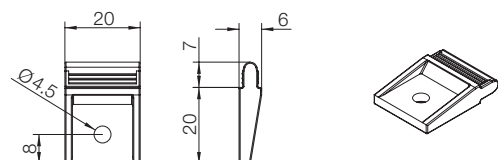
Tappo spina.
Dowel closing cap.



Code	unit	min. order (unit nr)	qty/box (nr)	Kg/box
CSP0120-06SF	NR	100	100	0,30

CSP0121-01SF

Piastrina per fissaggio catena - top.
Plate for fixing Catenaria profile - top.

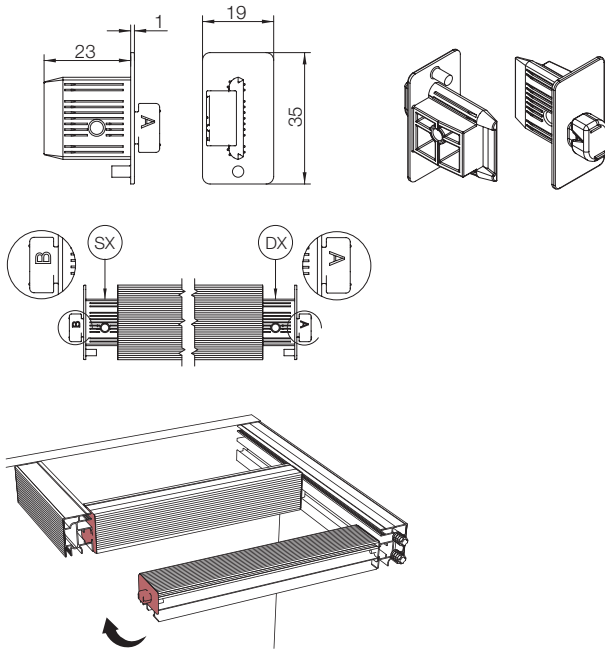


Code	unit	min. order (unit nr)	qty/box (nr)	Kg/box
CSP0121-01SF	NR	100	100	0,20

PROFILI CATENARIA Catenaria profiles

6588TP01

Tappi dx e sx per costruzione telaio sottotop con art. 6588.
Closing caps, Rh and Lh, for undertop frame with item 6588.

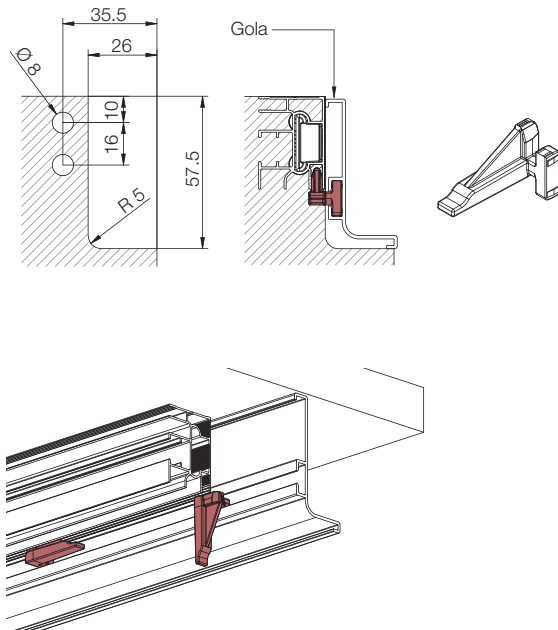


Code	unit	min. order (cp)	qty/box (cp)	Kg/box
6588TP01	CP	100	100	0,72

Applicazione rapida e semplice.
Non servono viti o lavorazioni.
Personalizzabile a mobile finito.
Ideale per applicazioni come:
- top sottili o in vetro
- top con piani cottura o lavelli
Quick and easy to use.
No screws or drilling required.
Custom-sizing for finished cabinet.
Ideal for use with:
- thin or glass tops
- top con piani cottura o lavelli

CSP0149-01SF

Dispositivo di fissaggio meccanico gola-catenaria.
Mechanical fastener for Gola-Catenaria profile.



Code	unit	min. order (unit nr)	qty/box (nr)	Kg/box
CSP0149-01SF	NR	200	200	0,38

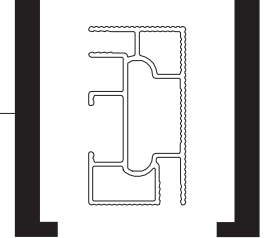
↓

Applicabile ai profili gola:
For use with Gola profiles:

- 8006
- 8021
- 8044
- 8070
- 8071

Applicazione rapida e semplice.
Non servono viti o lavorazioni.
Applicabile anche con top montato.
Smontaggio rapido del profilo gola.

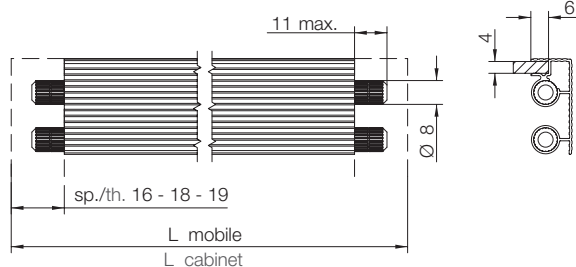
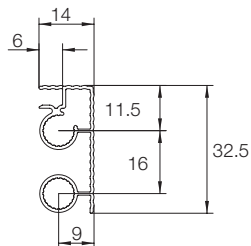
Quick and easy to use.
No screws or drilling required.
Also for use with assembled top.
Quick dismantling of Gola profile.



PROFILI CATENARIA Catenaria profiles

6572

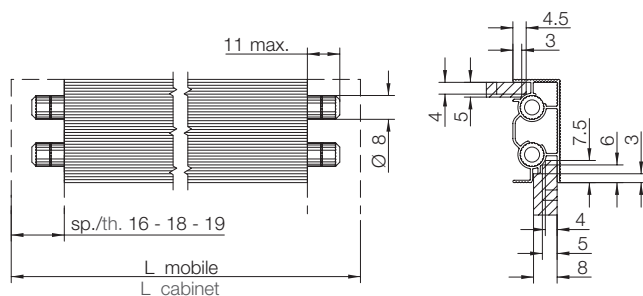
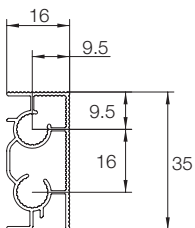
Catenaria con spine in legno Ø 8 mm.
Catenaria profile with wood dowels Ø 8 mm.



Code	Cabinet dimension (mm)	min. order (unit nr)	qty/box (nr)	Kg/box
6572.xxxx	450	250	50	-
6572.xxxx	600	250	50	-
6572.xxxx	900	250	50	-
6572.xxxx	1200	250	50	-

6592

Catenaria con spine in legno Ø 8 mm.
Catenaria profile with wood dowels Ø 8 mm.

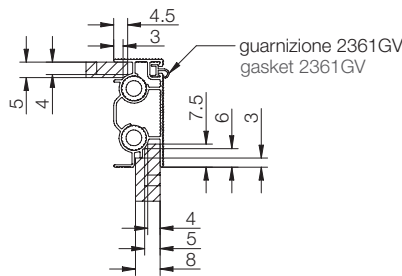
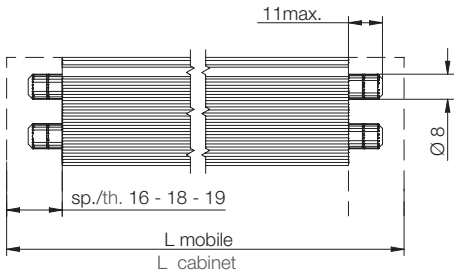
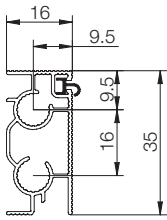


Code	Cabinet dimension (mm)	min. order (unit nr)	qty/box (nr)	Kg/box
6592.xxxx	450	250	50	-
6592.xxxx	600	250	50	-
6592.xxxx	900	250	50	-
6592.xxxx	1200	250	50	-

PROFILI CATENARIA Catenaria profiles

6595

Catenaria con spine in legno Ø 8 mm.
 Guarnizione frontale in gomma.
 Catenaria profile with wood dowels Ø 8 mm.
 Plastic front gasket.



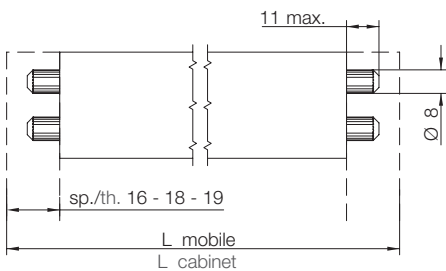
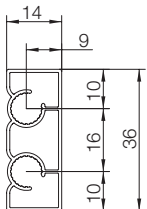
Code	Cabinet dimension (mm)	min. order (unit nr)	qty/box (nr)	Kg/box
6595.xxxx	450	50	50	-
6595.xxxx	600	50	50	-
6595.xxxx	900	50	50	-
6595.xxxx	1200	50	50	-

CATENARIE
 CATENARIE

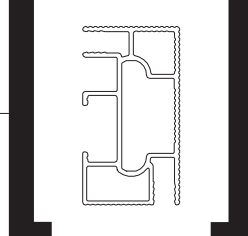
6587

Catenaria con spine in legno Ø 8 mm.
 Catenaria profile with wood dowels Ø 8 mm.

Profilo anodizzato o verniciato.
 Anodized or painted profile.



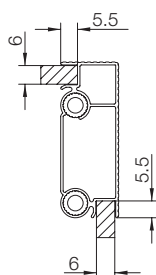
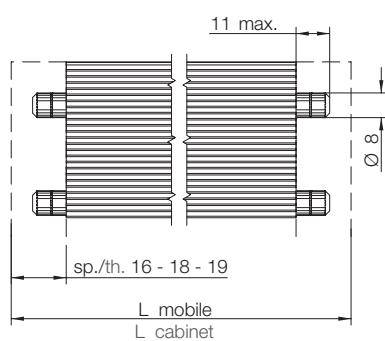
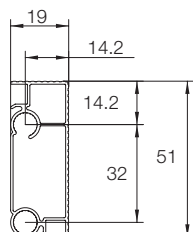
Code	Cabinet dimension (mm)	min. order (unit nr)	qty/box (nr)	Kg/box
6587xxx.xxxx	450	250	50	-
6587xxx.xxxx	600	250	50	-
6587xxx.xxxx	900	250	50	-
6587xxx.xxxx	1200	250	50	-



PROFILI CATENARIA Catenaria profiles

6570

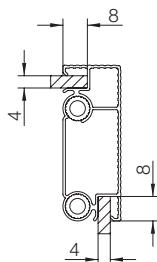
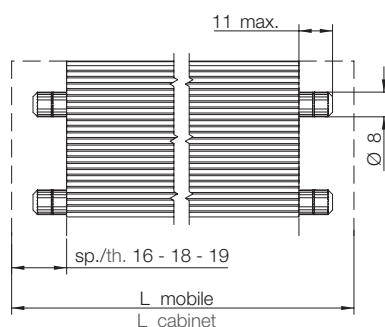
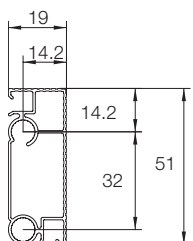
Catenaria con spine in legno Ø 8 mm.
Catenaria profile with wood dowels Ø 8 mm.



Code	Cabinet dimension (mm)	min. order (unit nr)	qty/box (nr)	Kg/box
6570.xxxx	450	40	40	-
6570.xxxx	600	40	40	-
6570.xxxx	900	40	40	-
6570.xxxx	1200	40	40	-

6585

Catenaria con spine in legno Ø 8 mm.
Catenaria profile with wood dowels Ø 8 mm.



Code	Cabinet dimension (mm)	min. order (unit nr)	qty/box (nr)	Kg/box
6585.xxxx	450	30	30	-
6585.xxxx	600	30	30	-
6585.xxxx	900	30	30	-
6585.xxxx	1200	30	30	-

scilm[®]
[FURNITURE TECHNOLOGY]



PROFILI GOLA

GOLA PROFILES

SCILM PROPONE UN SISTEMA DI PROFILI GOLA CHE GRAZIE ALLA SUA VERSATILITÀ CONSENTE DI SODDISFARE QUALSIASI ESIGENZA ESTETICA E COSTRUTTIVA DELLE CUCINE CONTEMPORANEE E PREVEDE UN SISTEMA DI FISSAGGIO RAPIDO, PRATICO E ROBUSTO.

IL KNOW-HOW DI SCILM NELLA LAVORAZIONE DEI PROFILI GOLA, PERMETTE UNA VASTA SCELTA SIA NEI MODELLI CHE NELLE FINITURE: ANODIZZAZIONE, VERNICIATURA, RIVESTIMENTO MELAMINICO O IMPIALLACCIATO.

Scilm offers a system of gola profiles that, thanks to their versatility, make it possible to satisfy every aesthetic and construction needs of the contemporary kitchens and provides a handy and solid fastening system.

The Scilm know-how in processing gola profiles, allows a wide choice in both models and finishings: anodizing, painting, melamine paper or veneered.

Page
162 **ORIZZONTALI**
Horizontal 

Page
200 **VERTICALI**
Vertical 

Page
218 **PER PENSILI**
For wall cabinets 



PROFILI GOLA GOLA PROFILES



PROFIL GOLA
GOLA PROFILES



PROFILI GOLA ORIZZONTALI HORIZONTAL GOLA PROFILES



PROFILI GOLA VERTICALI VERTICAL GOLA PROFILES

PROFILI GOLA
GOLA PROFILES



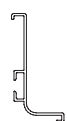
PROFILI GOLA PIATTA FLAT GOLA PROFILES

PROFILI GOLA Gola profiles

GAMMA

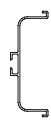
RANGE

PROFILI GOLA ORIZZONTALI
HORIZONTAL GOLA PROFILES



8006

(vedi pag. 166)
(see page 166)



8007

(vedi pag. 172)
(see page 172)



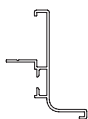
8021

(vedi pag. 175)
(see page 175)



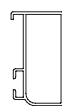
8022

(vedi pag. 179)
(see page 179)



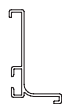
8030

(vedi pag. 166)
(see page 166)



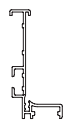
8071

(vedi pag. 177)
(see page 177)



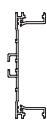
8070

(vedi pag. 168)
(see page 168)



8044

(vedi pag. 186)
(see page 186)



8045

(vedi pag. 189)
(see page 189)



8034

(vedi pag. 196)
(see page 196)



8035

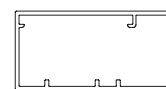
(vedi pag. 196)
(see page 196)



8076

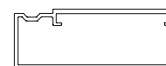
(vedi pag. 199)
(see page 199)

TELAI LAVASTOVIGLIE
DISHWASHER FRAMES



T7415

(vedi pag. 184)
(see page 184)



T7417

(vedi pag. 185)
(see page 185)



8099

(vedi pag. 185)
(see page 185)

FINITURE

FINISHES

M Decoro melaminico *
Melamine coating

V Verniciati *
Painted

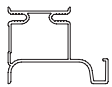
P Colori plastici *
Plastic colours

A Finiture alluminio *
Aluminium finishings

IG Impiallacciati grezzi *
Veneered coatings

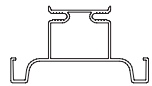
* Gamma completa: contattare customer service
Complete range: please contact our customer service

PROFILI GOLA VERTICALI VERTICAL GOLA PROFILES



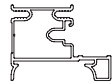
8074 / 8033*

(vedi pag. 204/205)
(see page 204/205)



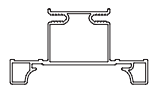
8059 / 8032*

(vedi pag. 204/205)
(see page 204/205)



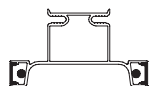
8101

(vedi pag. 207) (see page 207)



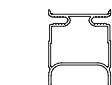
8102

(vedi pag. 207) (see page 207)



8054*

(vedi pag. 206) (see page 206)



8029

(vedi pag. 206) (see page 206)



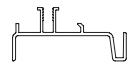
8023

(vedi pag. 208)
(see page 208)



8024

(vedi pag. 208)
(see page 208)



**8110 /
8108***

(vedi pag. 210/211)
(see page 210/211)



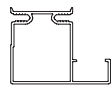
**8111 /
8109***

(vedi pag. 210/211)
(see page 210/211)



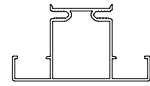
8116

(vedi pag. 210/211)
(see page 210/211)



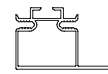
8025 / 8072*

(vedi pag. 215/216)
(see page 215/216)



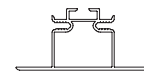
8026 / 8073*

(vedi pag. 215/216)
(see page 215/216)



8075

(vedi pag. 217)
(see page 217)



8076

(vedi pag. 217)
(see page 217)



**8112 /
8105***

(vedi pag. 210/211)
(see page 210/211)



**8113 /
8106***

(vedi pag. 210/211)
(see page 210/211)

*

PANNELLO DA 16 MM
16 MM PANEL

GOLE PENSILI UPPER/WALL CABINETS



**R1730 /
R1746***

(vedi pag. 218)
(see page 218)



**R1717 /
R1725***

(vedi pag. 219)
(see page 219)



**R1730L /
R1746L***

(vedi pag. 220)
(see page 220)



R1730L2

(vedi pag. 221)
(see page 221)

PROFILI GOLA Gola profiles

SPECIFICHE TECNICHE

TECHNICAL SPECIFICATIONS

GOLE SOTTOTOP UNDERTOP GOLA PROFILES

Art. **8006**
Art. **8030**
Art. **8044**
Art. **8021**
Art. **8070**
Art. **8071**

ANGOLI ESTERNI 90°/45° MULTIANGOLI “MULTICORNER” 90°/45° EXTERNAL CORNER

Art. **SG8006**
Art. **SG800604**
Art. **AG80061M-001**
Art. **AGP8006**
Art. **SG8007**
Art. **AGP8007**

Art. **SG8044**
Art. **SG8021**
Art. **SG8022**
Art. **SG8070**
Art. **SG8071**

GOLE CASSETTIERA DRAWER UNIT GOLA PROFILES

Art. **8007**
Art. **8045**
Art. **8022**

TELAJ LAVASTOVIGLIE DISHWASHER FRAMES

Art. **T7415**
Art. **T7417**

A **TERMINALI ESTERNI** EXTERNAL END CAPS

Art. **CF8006TP**
Art. **TGPA8006**
Art. **CF8007TP**
Art. **TGPA8007**
Art. **CF8021TP**
Art. **CF8022TP**
Art. **CF8070TP**
Art. **CF8071TP...C**

GOLE PENSILI GOLA PROFILES FOR WALL CABINETS

Art. **R1730 - R1746**
Art. **R1717 - R1725**
Art. **1730L - 1746L**
Art. **1730L2**

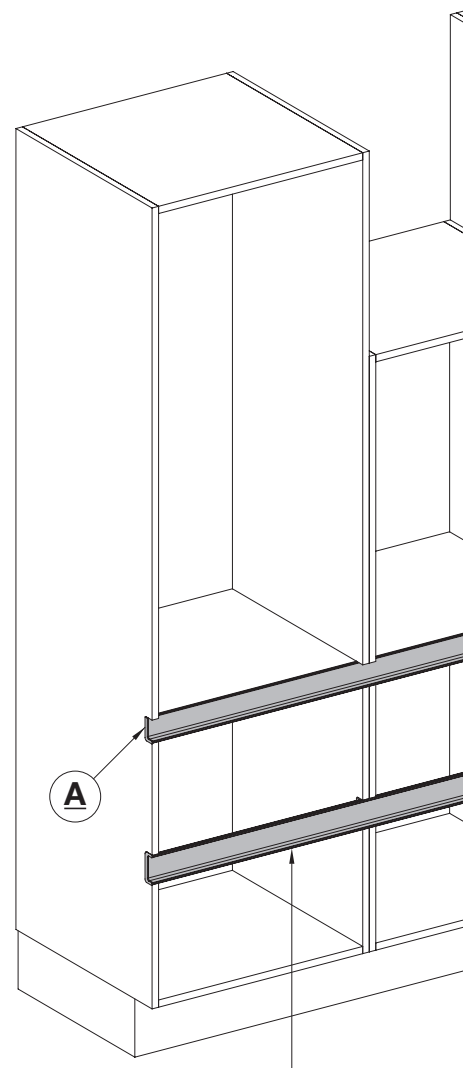
B **TERMINALI INTERNI** INTERNAL END CAPS

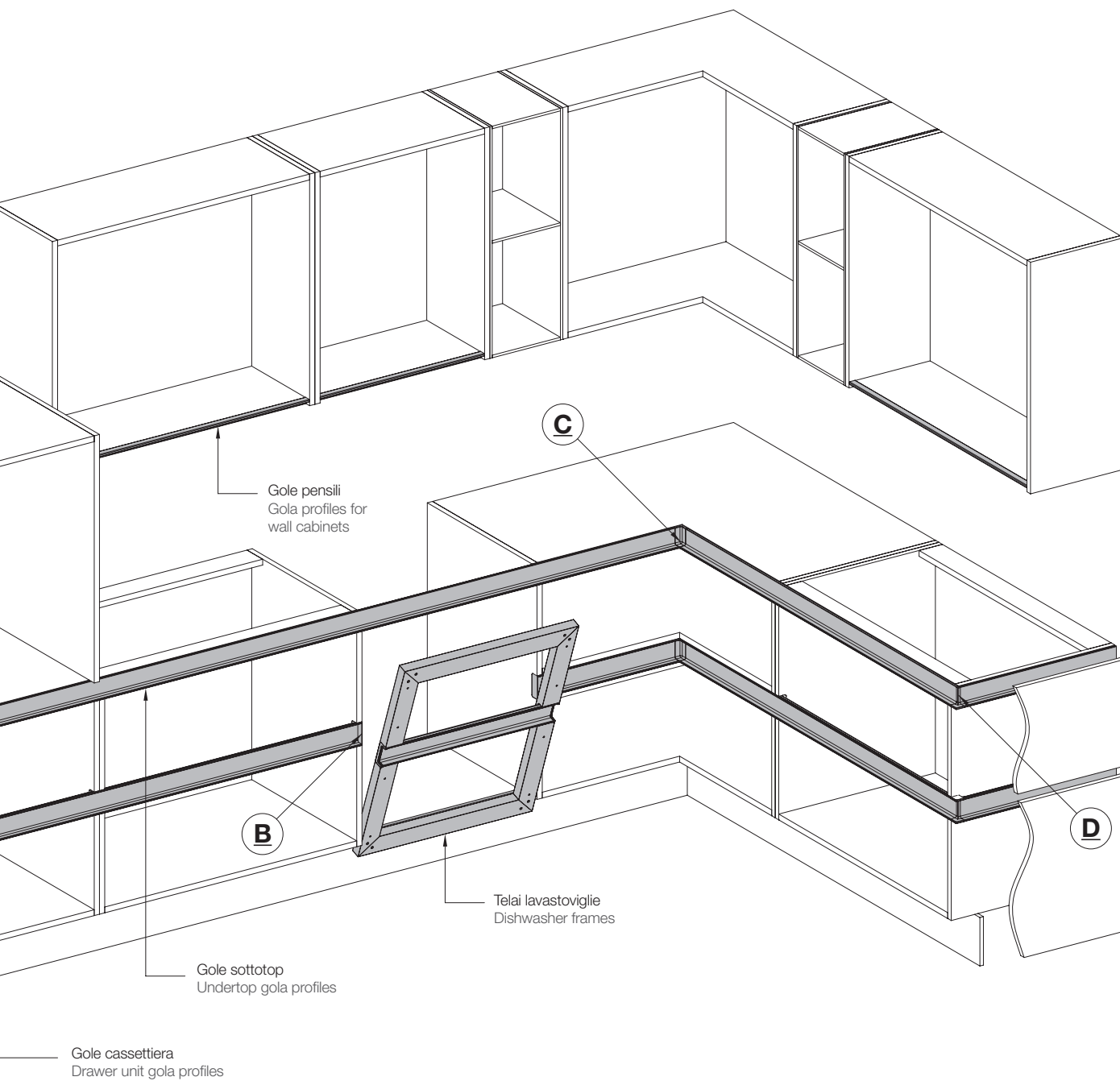
Art. **CF8006TP...CF**
Art. **TGPC8006**
Art. **CF8007TPI...C**
Art. **TGPC8007**
Art. **CF8070TPI...C**
Art. **CF8071TPI...C**

C **ANGOLI INTERNI 90°/45° MULTIANGOLI** “MULTICORNER” 90°/45° INTERNAL CORNER

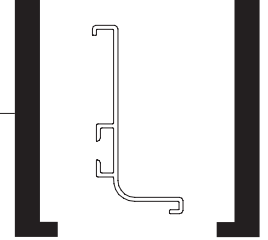
Art. **AG8006**
Art. **AG800601**
Art. **AG80060M**
Art. **AG80061M-001**
Art. **AGP8006**
Art. **AG8007**

Art. **AGP8007**
Art. **AG8044**
Art. **AG8021**
Art. **AG8022**
Art. **AG8070**
Art. **AG8071**





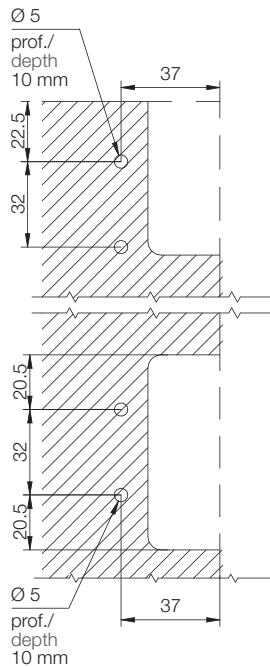
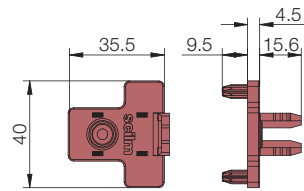
PROFILI GOLA ORIZZONTALI Horizontal Gola profiles



SU137

Supporto rapido regolabile con pioli.
Quick adjustable support with pins.

Per un corretto montaggio e funzionamento Scilm consiglia una profondità di scavo di 27 mm.
For correct assembly and operation, Scilm recommends a drilled depth of 27 mm.



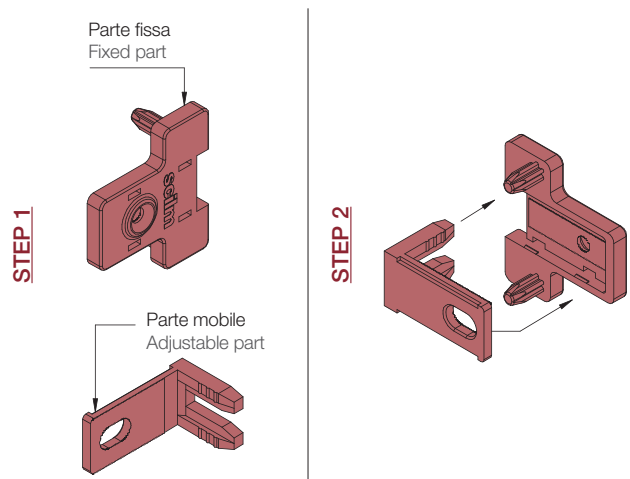
Code	unit	min. order (cp)	qty/box (cp)	Kg/box
SU137DS590000	CP	150	150	1,50



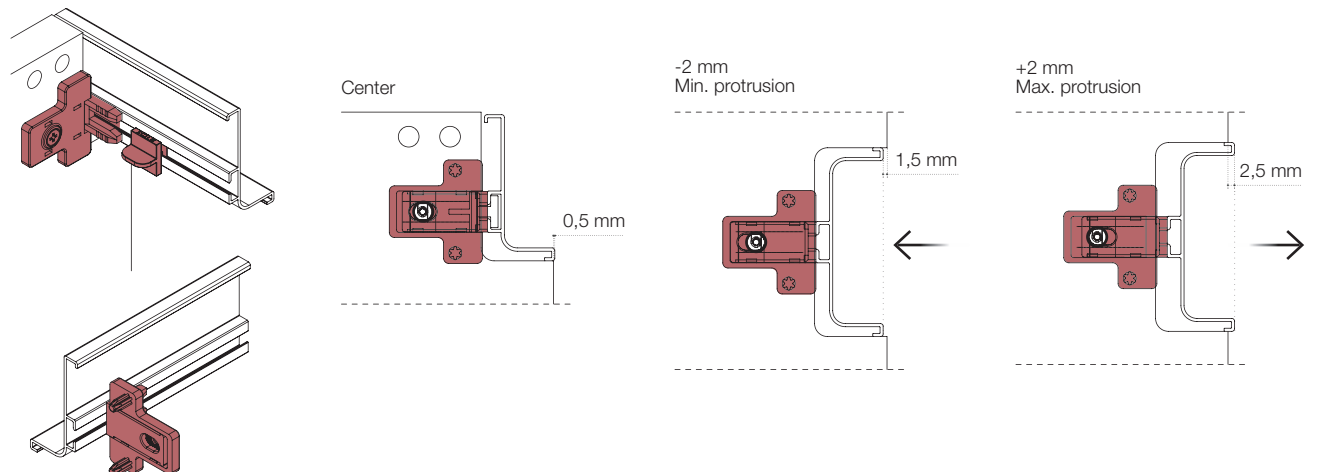
Applicabile ai profili gola:
For use with Gola profiles:

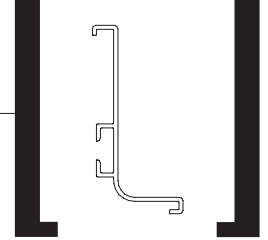
- 8006
- 8007
- 8070
- 8021
- 8022
- 8071
- 8044
- 8045

ASSEMBLAGGIO COMPONENTI SU137
ASSEMBLING COMPONENTS SU137



Esempio di fissaggio con gola 8006-8007
Example of fixing with Gola profile 8006-8007



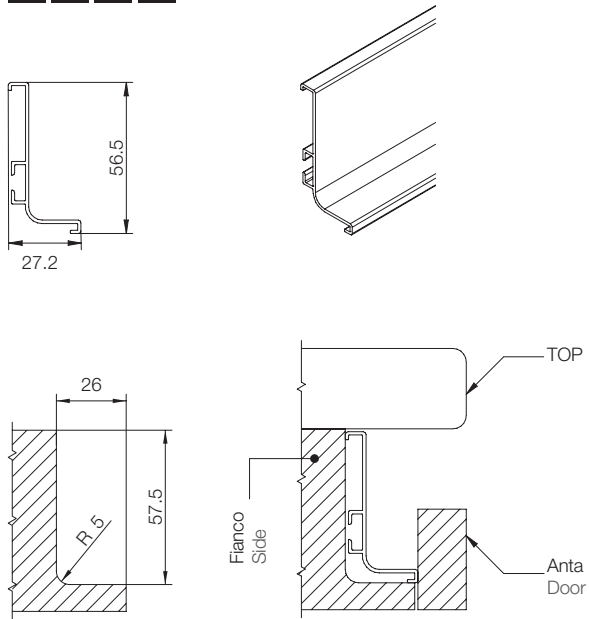


PROFILI GOLA ORIZZONTALI Horizontal Gola profiles

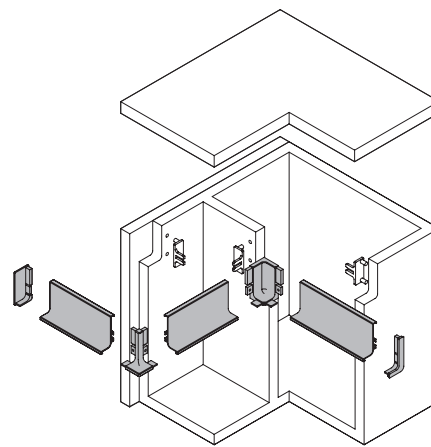
8006

Profilo gola sottotop.
Undertop Gola profile.

M I G A V



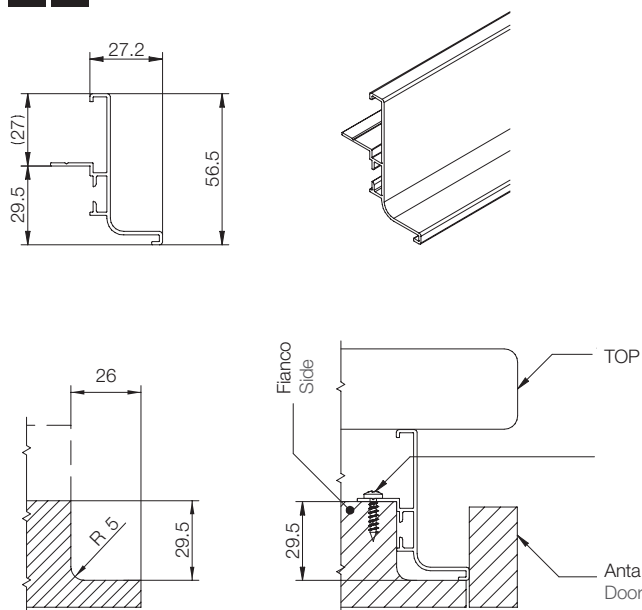
Code	L. (mm)	min. order (unit ml)	qty/box (nr)	Kg/box
8006xxxL41	4100	102,5	25	35,78



8030

Profilo gola sottotop con alzata.
Undertop Gola profile with backslash.

A V

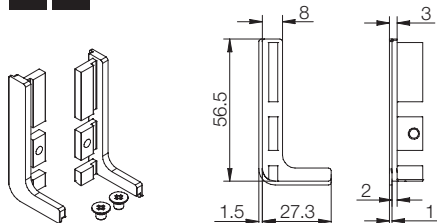


Code	L. (mm)	min. order (unit ml)	qty/box (nr)	Kg/box
8030xxxL39	3900	58,5	15	24,28

PROFILI GOLA ORIZZONTALI Horizontal Gola profiles

CF8006TP

Terminale esterno dx/sx. Alluminio. Copertura scavo 1 mm.
External end cap Rh/Lh. Aluminium. Overlapping design 1 mm.

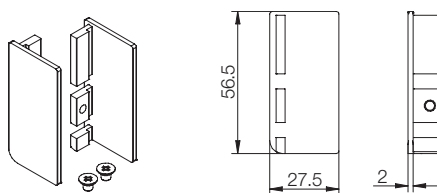


Copertura scavo / Overlapping design

Code	unit	min. order (cf)	qty/box (cf)	Kg/box
CF8006TPxxx	CF	10	10	0,21

CF8006TPxxxC

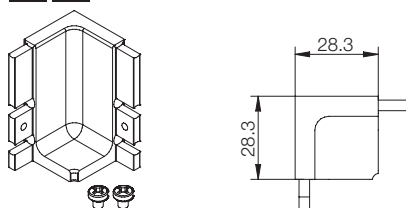
Terminale interno dx/sx . Alluminio.
Internal end cap Rh/Lh. Aluminium.



Code	unit	min. order (cf)	qty/box (cf)	Kg/box
CF8006TPxxxC	CF	10	10	0,21

AG8006

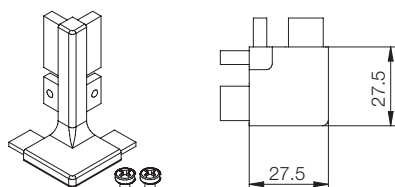
Angolo interno 90°. Alluminio.
90° internal corner. Aluminium.



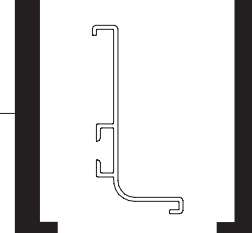
Code	unit	min. order (nr)	qty/box (nr)	Kg/box
AG8006-xxx	NR	20	20	1,42

SG8006

Angolo esterno 90°. Alluminio.
90° external corner. Aluminium.



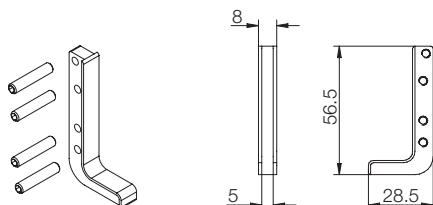
Code	unit	min. order (nr)	qty/box (nr)	Kg/box
SG8006-xxx	NR	20	20	0,62



PROFILI GOLA ORIZZONTALI Horizontal Gola profiles

GG800601

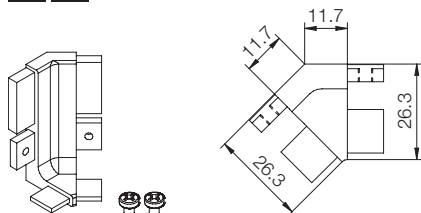
Giunzione lineare. Alluminio.
Linear joint. Aluminium.



Code	unit	min. order (nr)	qty/box (nr)	Kg/box
GG800601-xxx	NR	460	20	0,28

AG800601

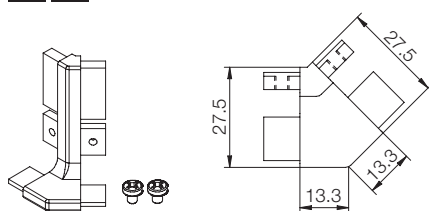
Angolo interno 135°. Alluminio.
135° internal corner. Aluminium.



Code	unit	min. order (nr)	qty/box (nr)	Kg/box
AG800601-xxx	NR	340	20	0,72

SG800604

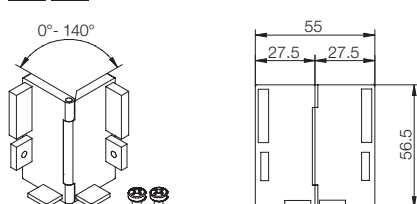
Spigolo esterno 135°. Alluminio.
135° external edge. Aluminium.



Code	unit	min. order (nr)	qty/box (nr)	Kg/box
SG800604-xxx	NR	340	20	0,48

AG80060M

Mutiangolo. Alluminio.
Multicorner. Aluminium.



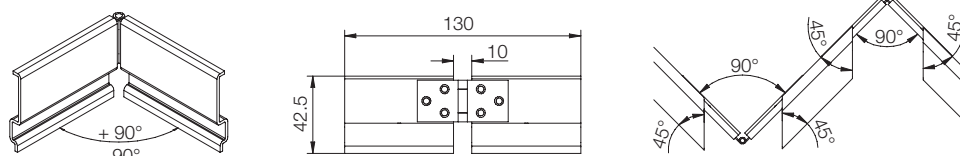
Code	unit	min. order (nr)	qty/box (nr)	Kg/box
AG80060M-xxx	NR	240	20	1,20

PROFILI GOLA ORIZZONTALI Horizontal Gola profiles

AG80061M-001

Piastrina in lamiera per angoli fuorisquadra. Lamiera zincata.
Sheet metal plate for out-of-square corners. Zinc-plated sheet metal.

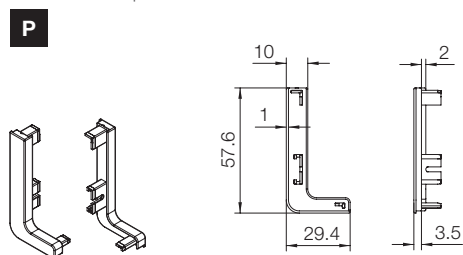
Code	unit	min. order (cf)	qty/box (cf)	Kg/box
AG80061M-001	CF	216	18	1,44



TGPA8006

Terminale esterno dx/sx. Plastica.
External end cap Rh/Lh. Plastic.

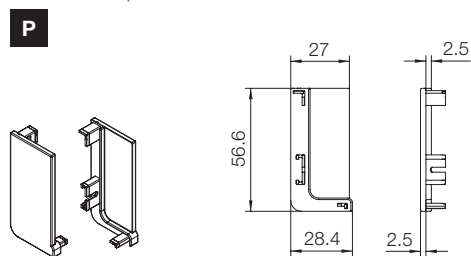
Code	unit	min. order (cp)	qty/box (cp)	Kg/box
TGPA8006-xx	CP	100	100	0,42



TGPC8006

Terminale interno dx/sx. Plastica.
Internal end cap Rh/Lh. Plastic.

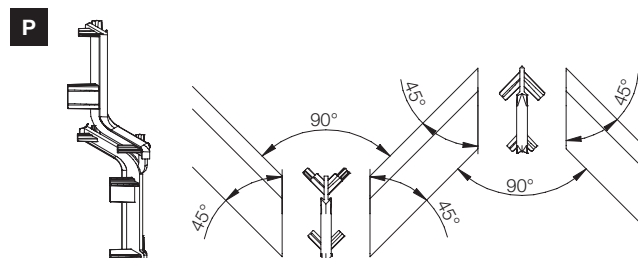
Code	unit	min. order (cp)	qty/box (cp)	Kg/box
TGPC8006-xx	CP	100	100	0,42



AGP8006

Set angolo interno/esterno 45°. Plastica.
Set for 45° internal/external corner. Plastic.

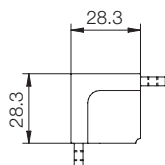
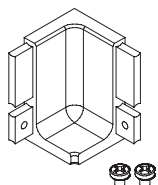
Code	unit	min. order (cp)	qty/box (cp)	Kg/box
AGP8006-xx	CP	100	100	0,58



PROFILI GOLA ORIZZONTALI Horizontal Gola profiles

AG8070

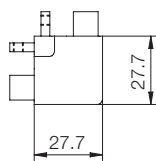
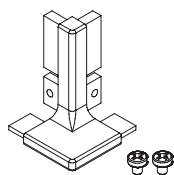
Angolo interno 90°. Alluminio.
90° internal corner. Aluminium.



Code	unit	min. order (nr)	qty/box (nr)	Kg/box
AG8070-xxx	NR	20	20	1,41

SG8070

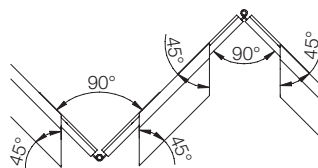
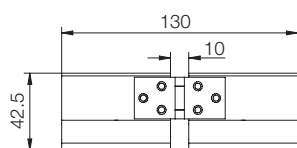
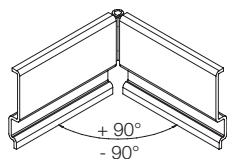
Angolo esterno 90°. Alluminio.
90° external corner. Aluminium.



Code	unit	min. order (nr)	qty/box (nr)	Kg/box
SG8070-xxx	NR	20	20	0,52

AG80061M-001

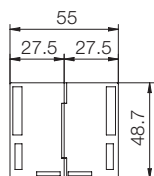
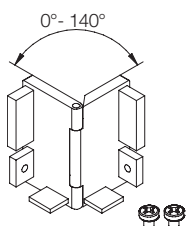
Piastrina in lamiera per angoli fuorisquadra.
Lamiera zincata.
Sheet metal plate for out-of-square corners.
Zinc-plated sheet metal.



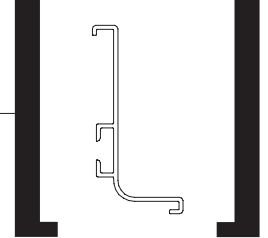
Code	unit	min. order (cf)	qty/box (cf)	Kg/box
AG80061M-001	CF	216	18	1,44

AG80700M

Mutiangolo. Alluminio.
Multicorner. Aluminium.



Code	unit	min. order (nr)	qty/box (nr)	Kg/box
AG80700M-xxx	NR	240	20	1,74



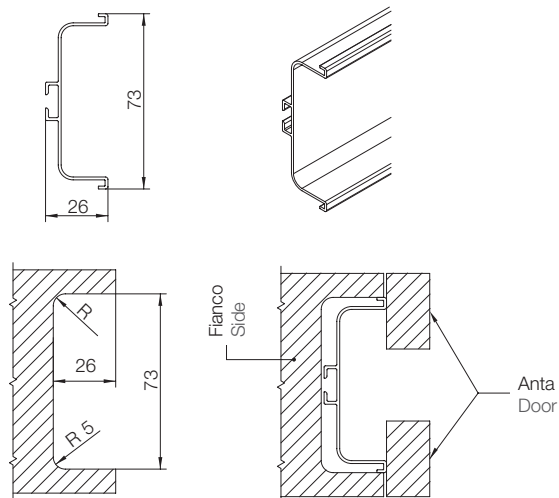
PROFILI GOLA ORIZZONTALI Horizontal Gola profiles

8007

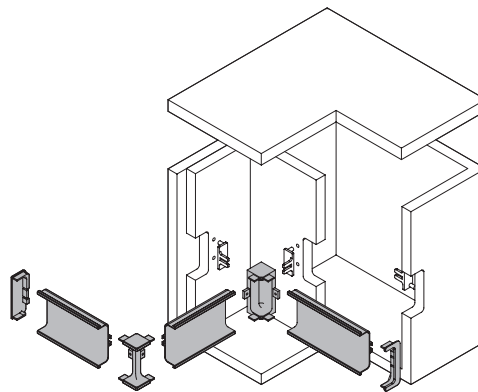
Profilo gola cassettera/cestoni.
Gola profile for drawer unit/deep drawers.

Se il profilo è impiallacciato la fresata deve essere di 74 mm e le quote 20,5 passano a 21,0. Vedi specifiche del supporto utilizzato.
If the profile is veneered, the milled detail must be 74 mm and the dimension increased from 20.5 to 21.0. See the specifications of the support used.

M I G A V



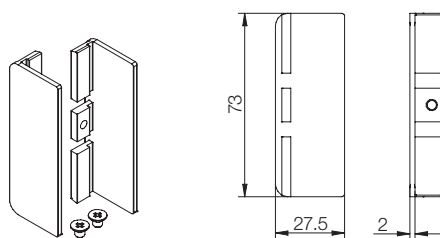
Code	L. (mm)	min. order (unit ml)	qty/box (nr)	Kg/box
8007xxxL41	4100	41	10	17,34



CF8007TPIxxxC

Terminale interno universale.
Alluminio.
Universal internal end cap.
Aluminium.

A V



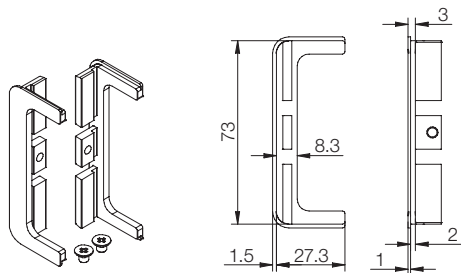
Code	unit	min. order (cf)	qty/box (cf)	Kg/box
CF8007TPIxxxC	CF	10	10	0,44

PROFILI GOLA ORIZZONTALI Horizontal Gola profiles

CF8007TP

Terminale esterno universale.
 Alluminio. Copertura scavo 1 mm.
 Universal external end cap.
 Aluminium. Overlapping design 1 mm.

Code	unit	min. order (cf)	qty/box (cf)	Kg/box
CF8007TPxxx	CF	10	10	0,28

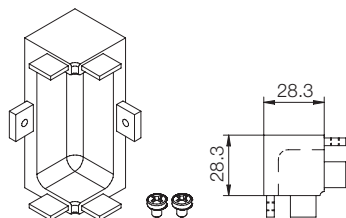


Copertura scavo / Overlapping design

AG8007

Angolo interno 90°.
 Alluminio.
 90° internal corner.
 Aluminium.

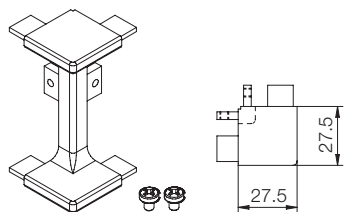
Code	unit	min. order (nr)	qty/box (nr)	Kg/box
AG8007-xxx	NR	20	20	1,74

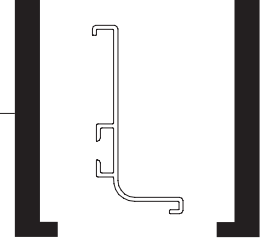


SG8007

Angolo esterno 90°. Alluminio.
 90° external corner. Aluminium.

Code	unit	min. order (nr)	qty/box (nr)	Kg/box
SG8007-xxx	NR	20	20	0,76



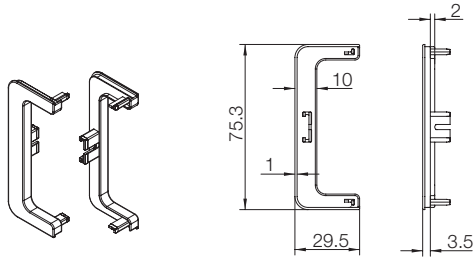


PROFILI GOLA ORIZZONTALI Horizontal Gola profiles

TGPA8007

Terminale esterno universale. Plastica.
Universal external end cap. Plastic.

P

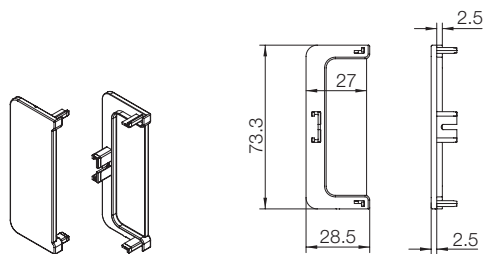


Code	unit	min. order (cp)	qty/box (cp)	Kg/box
TGPA8007-xx	CP	100	100	0,52

TGPC8007

Terminale interno universale. Plastica.
Universal internal end cap. Plastic.

P

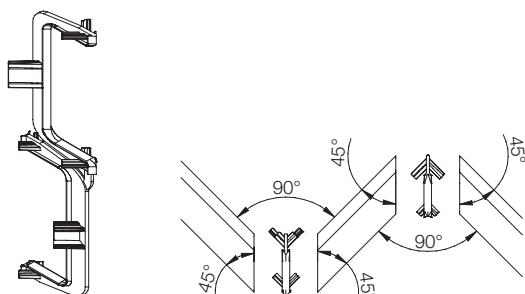


Code	unit	min. order (cp)	qty/box (cp)	Kg/box
TGPC8007-xx	CP	100	100	0,86

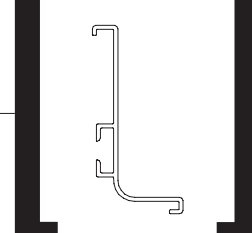
AGP8007

Set angolo interno/esterno 45°. Plastica.
Set for 45° internal/external corner. Plastic.

P



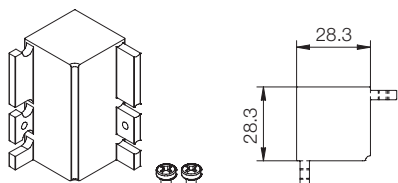
Code	unit	min. order (cp)	qty/box (cp)	Kg/box
AGP8007-xx	CP	100	100	0,72



PROFILI GOLA ORIZZONTALI Horizontal Gola profiles

AG8021

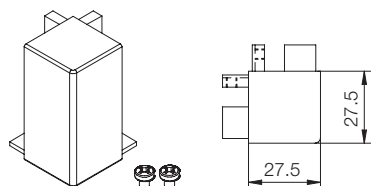
Angolo interno 90°. Alluminio.
90° internal corner. Aluminium.



Code	unit	min. order (nr)	qty/box (nr)	Kg/box
AG8021-xxx	NR	20	20	2,68

SG8021

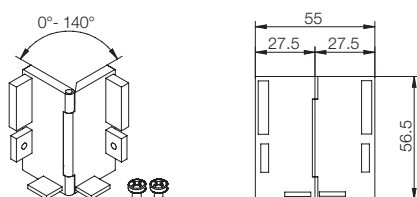
Angolo esterno 90°. Alluminio.
90° external corner. Aluminium.



Code	unit	min. order (nr)	qty/box (nr)	Kg/box
SG8021-xxx	NR	20	20	2,54

AG80060M

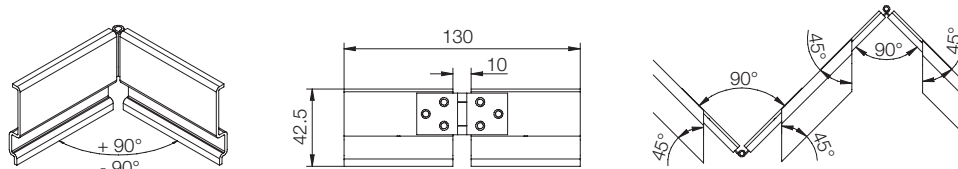
Multiangolo. Alluminio.
Multicorner. Aluminium.



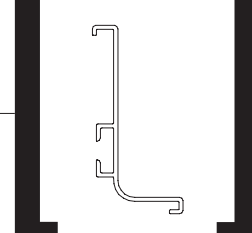
Code	unit	min. order (nr)	qty/box (nr)	Kg/box
AG80060M-xxx	NR	240	20	1,20

AG80061M-001

Piastrina in lamiera per angoli fuorisquadra. Lamiera zincata.
Sheet metal plate for out-of-square corners. Zinc-plated sheet metal.



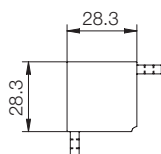
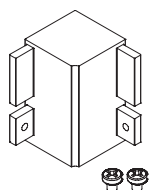
Code	unit	min. order (cf)	qty/box (cf)	Kg/box
AG80061M-001	CF	216	18	1,44



PROFILI GOLA ORIZZONTALI Horizontal Gola profiles

AG8071

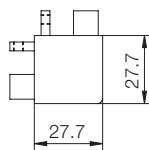
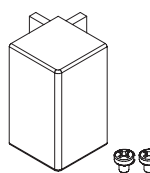
Angolo interno 90°. Alluminio.
90° internal corner. Aluminium.



Code	unit	min. order (nr)	qty/box (nr)	Kg/box
AG8071-xxx	NR	20	20	2,22

SG8071

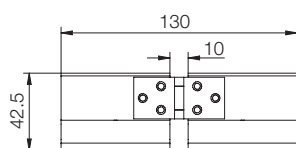
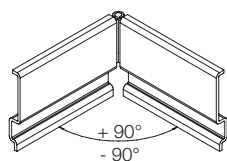
Angolo esterno 90°. Alluminio.
90° external corner. Aluminium.



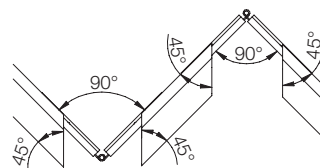
Code	unit	min. order (nr)	qty/box (nr)	Kg/box
SG8071-xxx	NR	20	20	2,22

AG80061M-001

Piastrina in lamiera per angoli fuorisquadra.
Lamiera zincata.
Sheet metal plate for out-of-square corners.
Zinc-plated sheet metal.

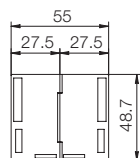
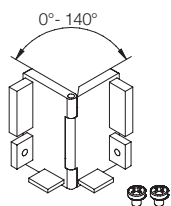


Code	unit	min. order (cf)	qty/box (cf)	Kg/box
AG80061M-001	CF	216	18	1,44



AG80700M

Mutiangolo. Alluminio.
Multicorner. Aluminium.



Code	unit	min. order (nr)	qty/box (nr)	Kg/box
AG80700M-xxx	NR	216	18	1,57

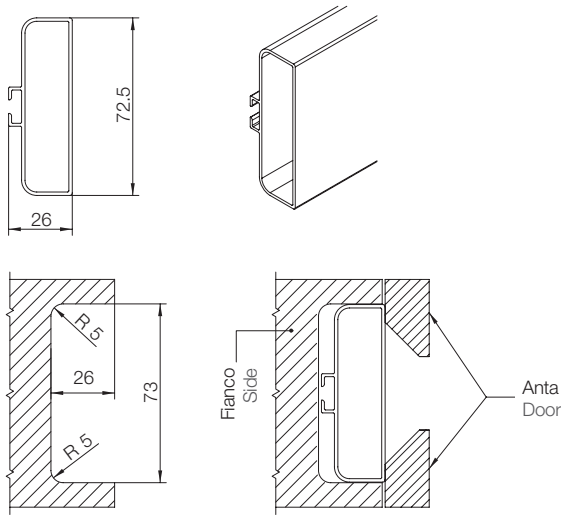
PROFILI GOLA ORIZZONTALI Horizontal Gola profiles

8022

Profilo gola cassetiera/cestoni piatta.
Flat Gola profile for drawer unit/deep drawers.

Se il profilo è impiallacciato la fresata deve essere di 74 mm e le quote 20,5 passano a 21,0.
If the profile is veneered, the milled detail must be 74 mm and the dimension increased from 20.5 to 21.0.

M I G A V

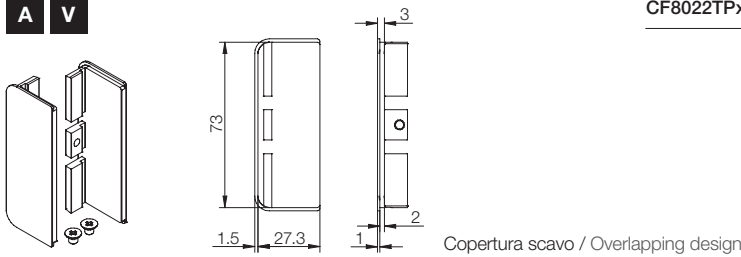


Code	L. (mm)	min. order (unit ml)	qty/box (nr)	Kg/box
8022xxxL39	3900	39	10	28,28

CF8022TP

Terminale esterno universale. Alluminio. Copertura scavo 1 mm.
Universal external end cap. Aluminium. Overlapping design 1 mm.

A V

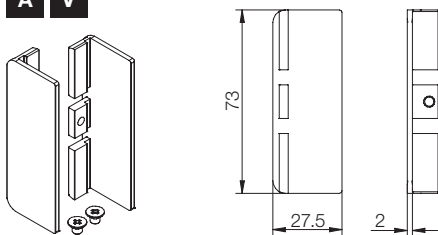


Code	unit	min. order (cf)	qty/box (cf)	Kg/box
CF8022TPxxx	CF	10	10	0,45

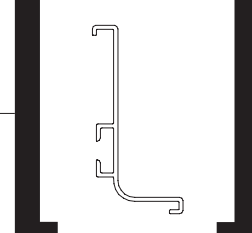
CF8007TPIxxxC

Terminale interno universale. Alluminio.
Universal internal end cap. Aluminium.

A V



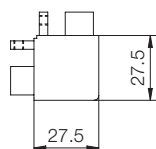
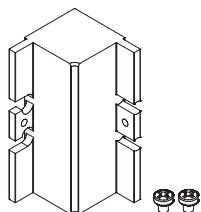
Code	unit	min. order (cf)	qty/box (cf)	Kg/box
CF8007TPIxxxC	CF	10	10	0,45



PROFILI GOLA ORIZZONTALI Horizontal Gola profiles

AG8022

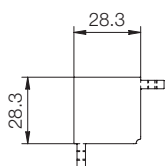
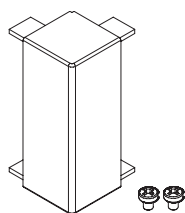
Angolo interno 90°. Alluminio.
90° internal corner. Aluminium.



Code	unit	min. order (nr)	qty/box (nr)	Kg/box
AG8022-xxx	NR	20	20	3,28

SG8022

Angolo esterno 90°. Alluminio.
90° external corner. Aluminium.



Code	unit	min. order (nr)	qty/box (nr)	Kg/box
SG8022-xxx	NR	20	20	3,10

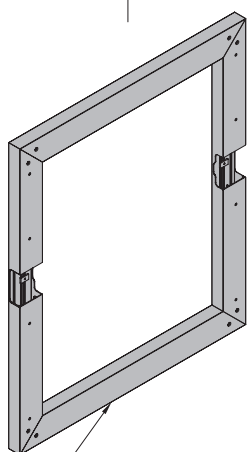
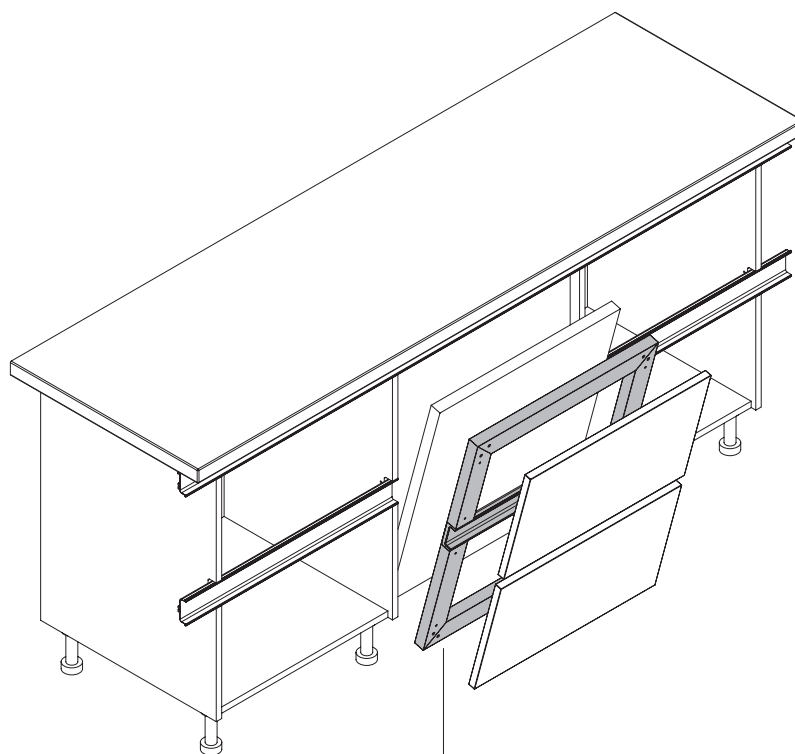
PROFILI GOLA Gola profiles

SPECIFICHE TECNICHE

TECHNICAL SPECIFICATIONS

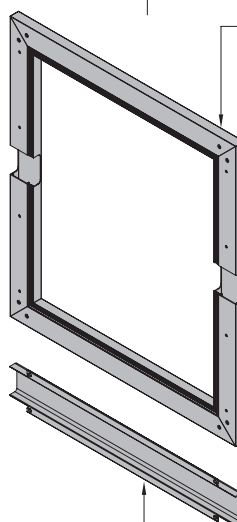
MODALITA' DI APPLICAZIONE TELAIO LAVASTOVIGLIE

APPLICATION PROCEDURE FOR DISHWASHER FRAME



T7415

Sp. 30 mm
Telaio lavastoviglie (gole abbinata **8007-8022**)
Th. 30 mm
Dishwasher frame (for gola profiles 8007-8022)

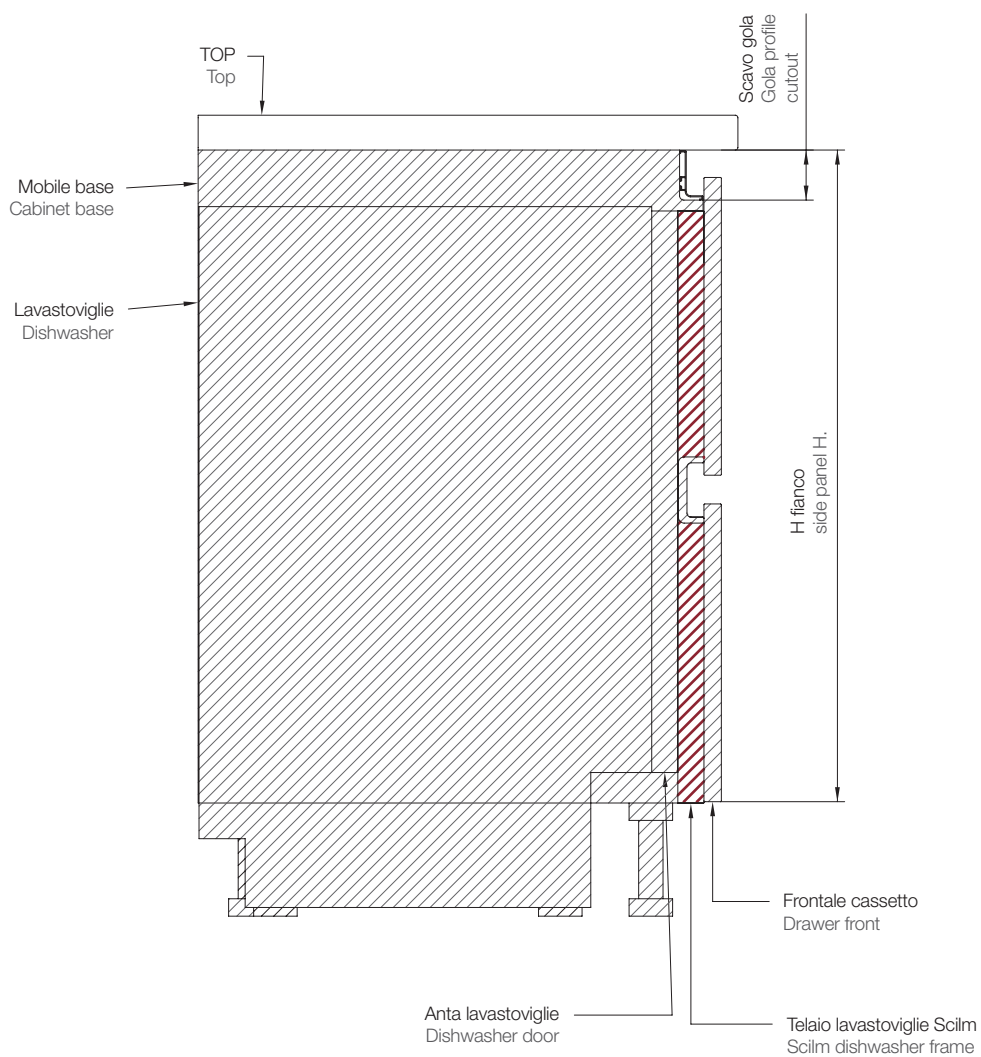


T7417

Sp. 22,5 mm
Telaio lavastoviglie (gola abbinata **8099**)
Th. 22,5 mm
Dishwasher frame (for gola profile 8099)

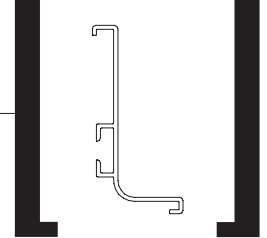
8099

Spezzone gola lavastoviglie
Part of gola profile for dishwasher



T7415
sp./th. 30 mm

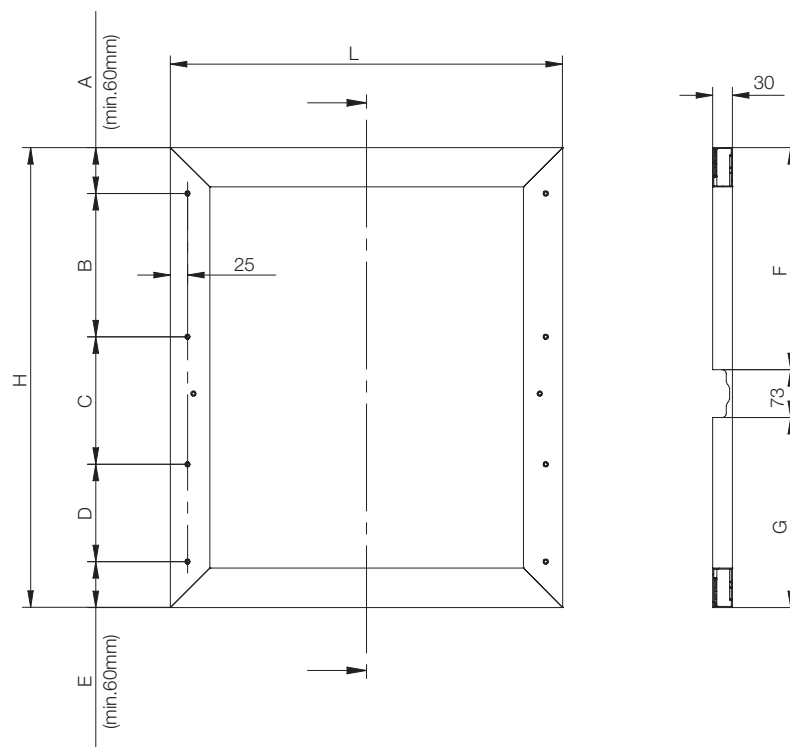
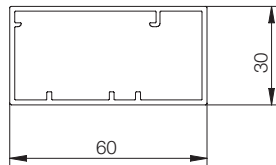
T7417
sp./th. 22,5 mm



PROFILI GOLA ORIZZONTALI Horizontal Gola profiles

T7415

Telaio lavastoviglie spessore 30 mm.
Dishwasher frame 30 mm thick.



Code	unit	min. order (nr)	qty/box (nr)	Kg/box
T7415LU7.xxxx	NR	50	50	-

Il telaio T7415 viene venduto senza profilo gola.

Il telaio è adatto ai profili **8007-8022**.

Le gole utilizzano sia i tappi in plastica che in alluminio. CF8007TP / TGPA8007 - CF8022TP (8022).

La gola è bloccata al telaio con 2 dadi e viti incluse nel telaio.

The T7415 frame is sold without a Gola profile.

The frame is for use with profiles 8007-8022.

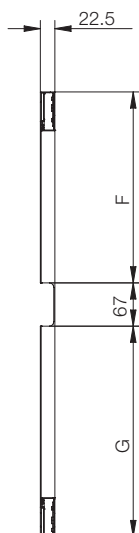
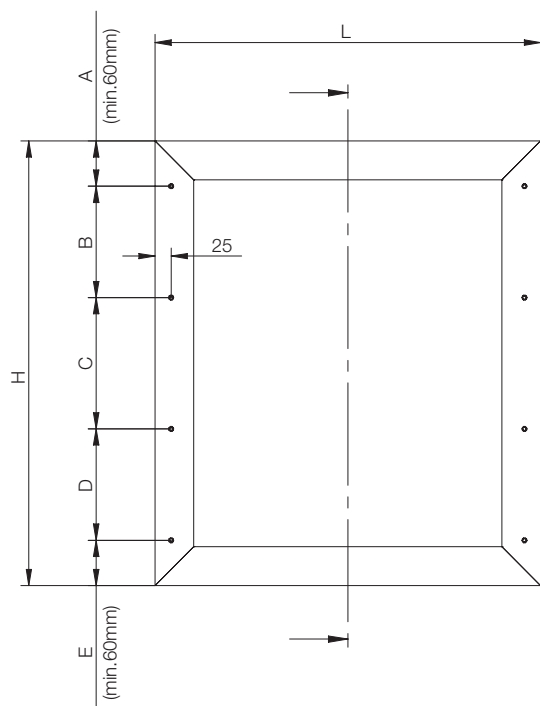
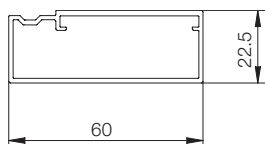
Gola profiles are used with plastic or aluminium end caps. CF8007TP / TGPA8007 - CF8022TP (8022).

The Gola profile is fixed to the frame with 2 nuts and screws included with the frame.

PROFILI GOLA ORIZZONTALI Horizontal Gola profiles

T7417

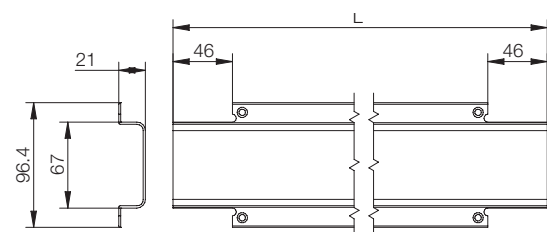
Telaio lavastoviglie spessore 22,5 mm.
Dishwasher frame 22.5 mm thick.



Code	unit	min. order (nr)	qty/box (nr)	Kg/box
T7417L3l.xxxx	NR	50	50	-

8099

Spezzone gola per telaio T7417.
Gola section for T7417 frame.

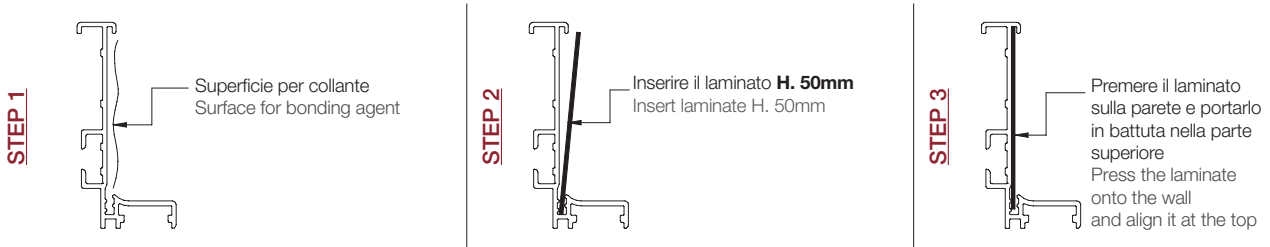


Code	L. (mm)	min. order (unit ml)	qty/box (nr)	Kg/box
8099xxx.xxxx	596	50	50	17,35

PROFILI GOLA ORIZZONTALI Horizontal Gola profiles

APPLICAZIONE LAMINATO H. 50MM

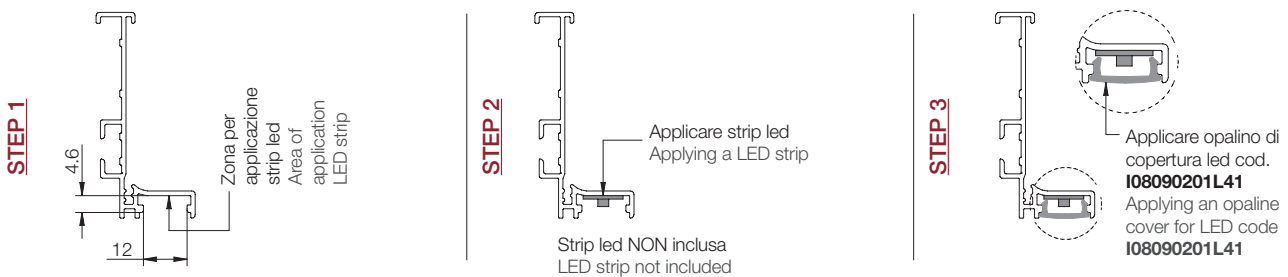
APPLICATION OF LAMINATE H. 50MM



Applicabile qualsiasi tipo di laminato tagliato a 50mm e con spessore max.1mm
It can be applied to any type of laminate cut to 50mm, max.1mm thick

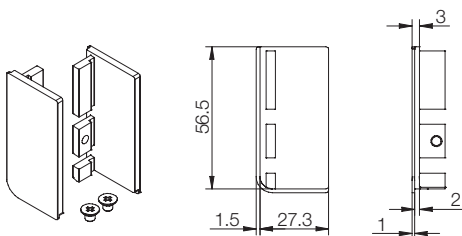
APPLICAZIONE STRIP LED

APPLICATION OF LED STRIP



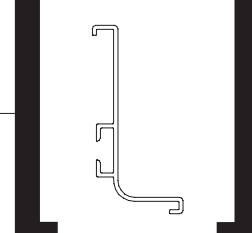
CF8021TP

Terminale esterno dx/sx.
Alluminio.
Copertura scavo 1 mm.
External end cap Rh/Lh.
Aluminium.
Overlapping design 1 mm.



Copertura scavo / Overlapping design

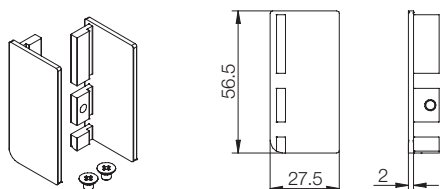
Code	unit	min. order (cf)	qty/box (cf)	Kg/box
CF8021TPxxx	CF	10	10	0,36



PROFILI GOLA ORIZZONTALI Horizontal Gola profiles

CF8044TPxxxC

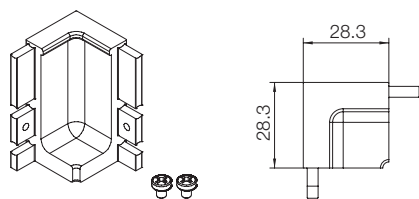
Terminale interno dx/sx . Alluminio.
Internal end cap Rh/Lh. Aluminium.



Code	unit	min. order (cf)	qty/box (cf)	Kg/box
CF8044TPxxxC	CF	10	10	0,21

AG8044

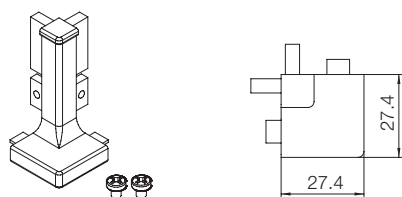
Angolo esterno 90°. Alluminio.
90° external corner. Aluminium.



Code	unit	min. order (nr)	qty/box (nr)	Kg/box
AG8044-xxx	NR	280	20	0,82

SG8044

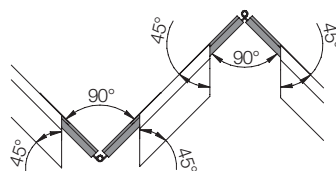
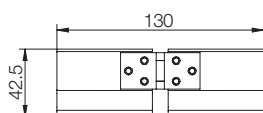
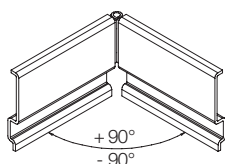
Angolo esterno 90°. Alluminio.
90° external corner. Aluminium.



Code	unit	min. order (nr)	qty/box (nr)	Kg/box
SG8044-xxx	NR	280	20	0,82

AG80061M-001

Piastrina in lamiera per angoli fuorisquadra. Lamiera zincata.
Sheet metal plate for out-of-square corners. Zinc-plated sheet metal.

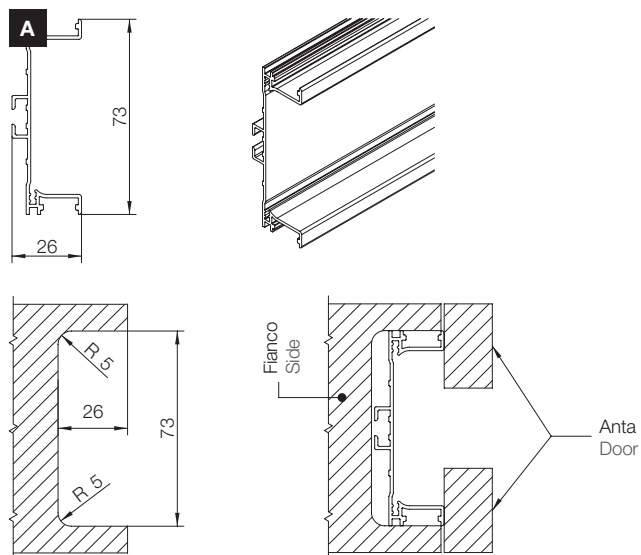


Code	unit	min. order (cf)	qty/box (cf)	Kg/box
AG80061M-001	CF	216	18	1,44

PROFILI GOLA ORIZZONTALI Horizontal Gola profiles

8045

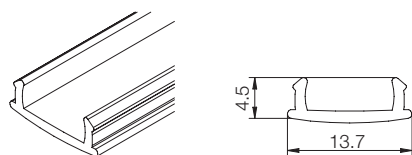
Profilo gola cassettiere/cestoni pannellabile.
Laminato non incluso.
Panelling Gola profile for drawer unit/deep drawers.
Laminates not included.



Code	L. (mm)	min. order (unit ml)	qty/box (nr)	Kg/box
8045xxxL41	4100	41	10	25,54

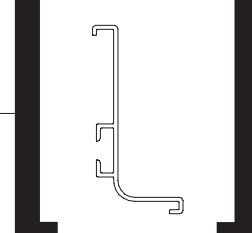
RI08090201L41

Difusore opalino.
Plastica.
Opaline diffuser.
Plastic.



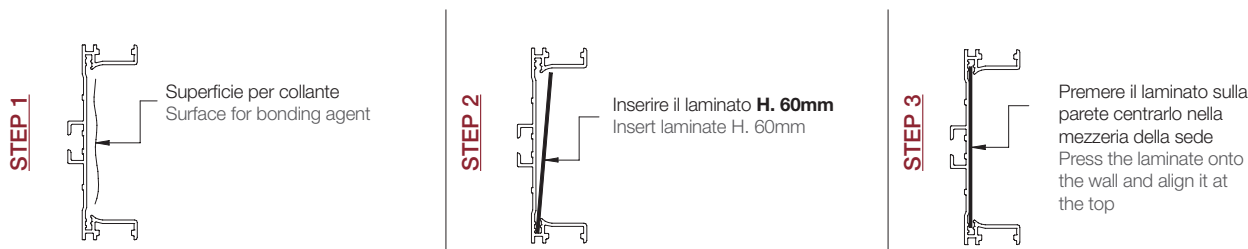
Code	L. (mm)	min. order (unit ml)	qty/box (nr)	Kg/box
RI08090201L41	4100	123	30	3,67

PROFILI GOLA ORIZZONTALI Horizontal Gola profiles



APPLICAZIONE LAMINATO H. 60MM

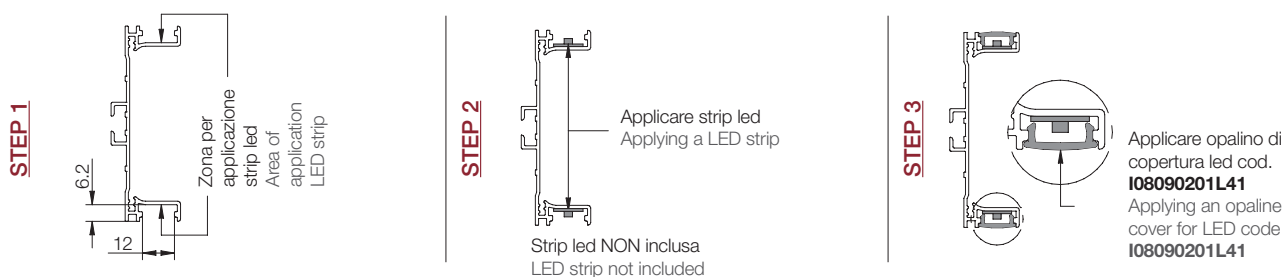
APPLICATION OF LAMINATE H. 60MM



Applicabile qualsiasi tipo di laminato tagliato a 60mm e con spessore max.1mm
It can be applied to any type of laminate cut to 60mm, max.1mm thick

APPLICAZIONE STRIP LED

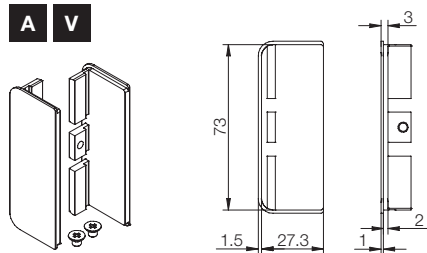
APPLICATION OF LED STRIP



CF8022TP

Terminale esterno universale. Alluminio. Copertura scavo 1 mm.
Universal external end cap. Aluminium. Overlapping design 1 mm.

A V



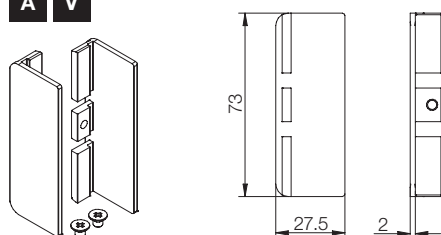
Copertura scavo / Overlapping design

Code	unit	min. order (cf)	qty/box (cf)	Kg/box
CF8022TPxxx	CF	10	10	0,45

CF8045TPIxxxC

Terminale interno universale. Alluminio.
Universal internal end cap. Aluminium.

A V



Code	unit	min. order (cf)	qty/box (cf)	Kg/box
CF8045TPIxxxC	CF	10	10	0,44

PROFILI GOLA Gola profile

SPECIFICHE TECNICHE

TECHNICAL SPECIFICATIONS

GOLA SOTTOTOP

UNDERTOP GOLA PROFILE

Art. **8034**

GOLA CASSETTIERA

GOLA PROFILE FOR DRAWER UNIT

Art. **8076**

COMPENSATORE/LATERALE

COMPENSATOR/SIDE

Art. **8035**

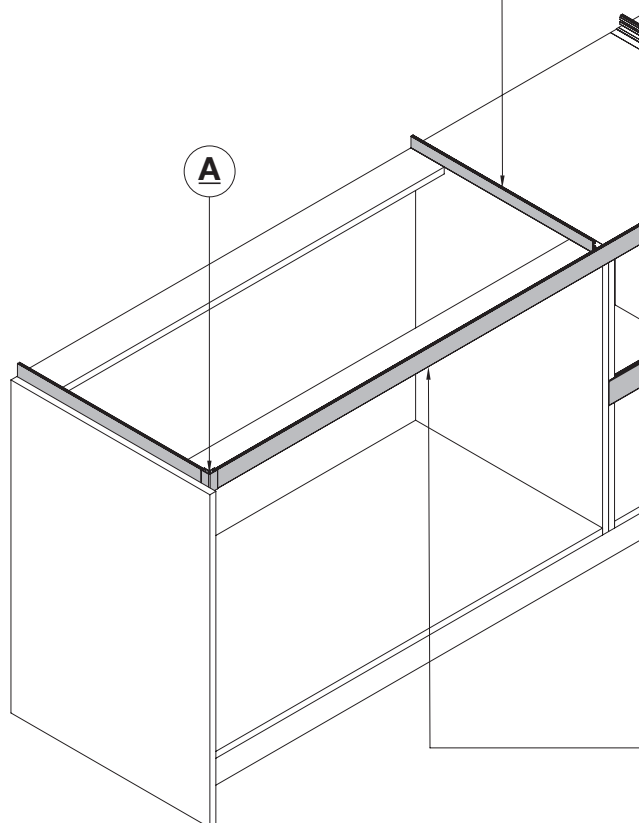
A ANGOLI ESTERNI EXTERNAL CORNERS

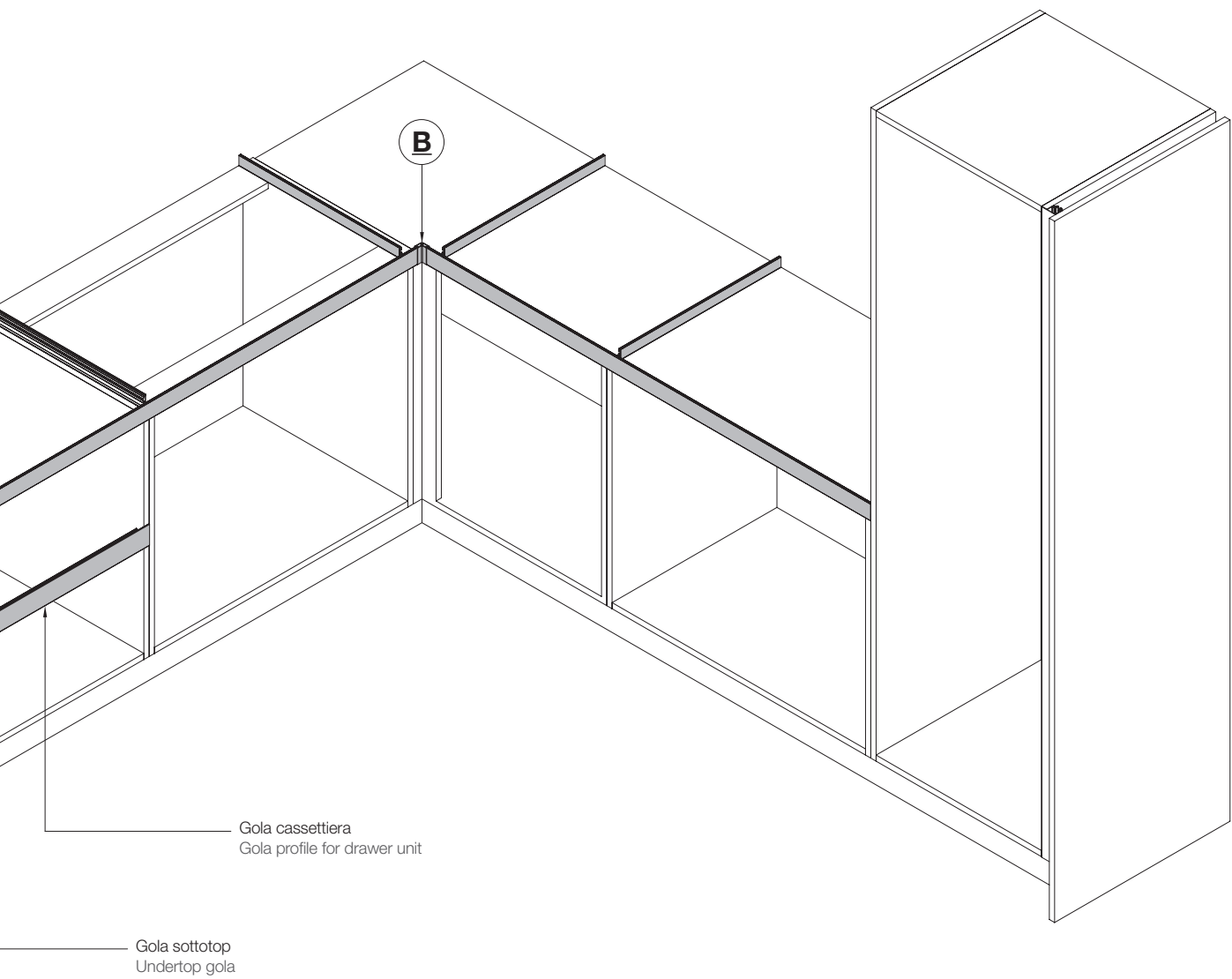
Art. **SG8036**
Art. **SG8036DX**
Art. **SG8036SX**
Art. **SG8037**

B ANGOLI INTERNI INTERNAL CORNERS

Art. **AG8036**
Art. **AG8037**

Profilo compensatore grezzo
Profilo laterale in finitura
Raw compensator profile
Side profile finishing





PROFILI GOLA Gola profiles

SPECIFICHE TECNICHE

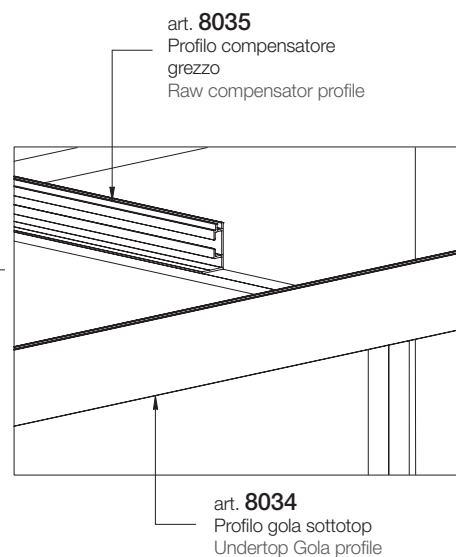
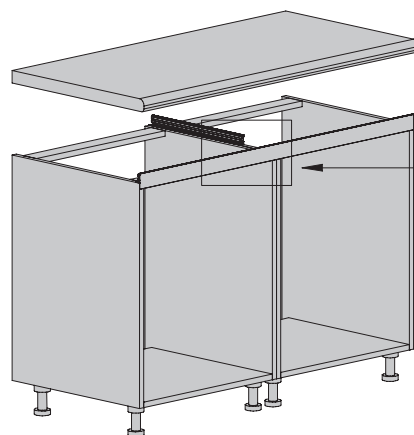
TECHNICAL SPECIFICATIONS

SERIE 8034/8035 GOLA PIATTA

SERIES 8034/8035 FLAT GOLA PROFILE

**SISTEMA DI FISSAGGIO
GOLA SOTTOTOP E
COMPENSATORE**

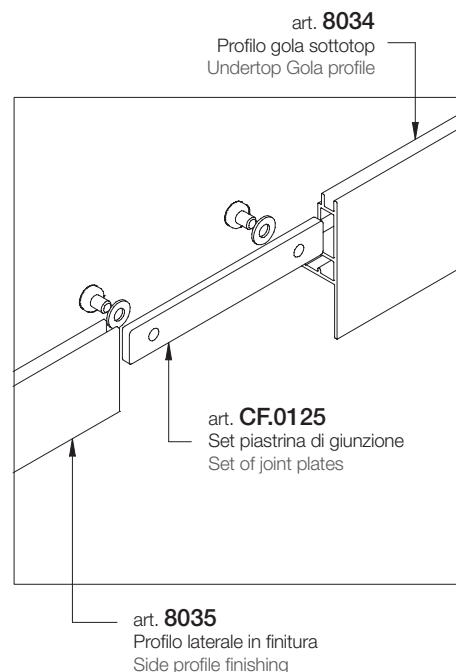
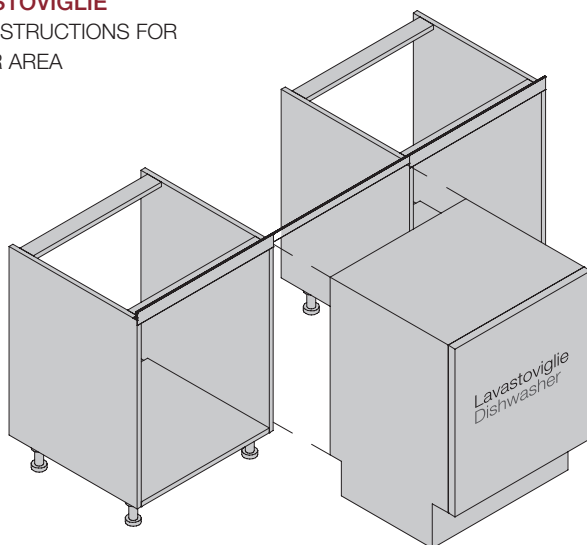
FIXING SYSTEM FOR
UNDERTOP GOLA PROFILE
AND COMPENSATOR



I profili gola sottotop e compensatore vanno fissati tramite viti Ø3,5 mm idonee (non in dotazione) perforando i profili in alluminio con fori da Ø4 mm
Undertop Gola profiles and the compensator must be fixed with appropriate screws Ø3.5 mm (not provided), pre-drill the aluminium profiles with holes Ø4 mm

**SPECIFICA DI MONTAGGIO
ZONA LAVASTOVIGLIE**

ASSEMBLY INSTRUCTIONS FOR
DISHWASHER AREA



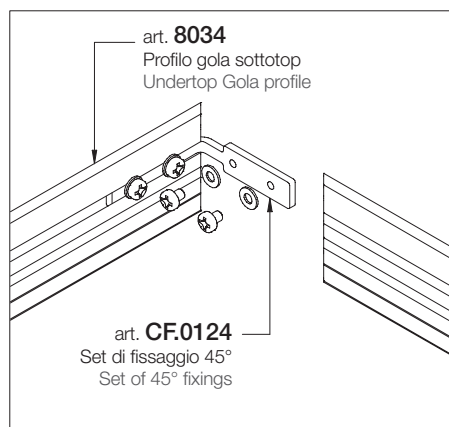
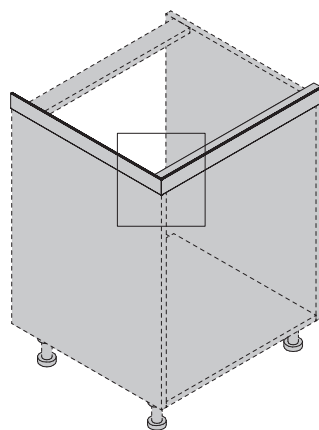
PROFILI GOLA Gola profiles

SPECIFICHE TECNICHE

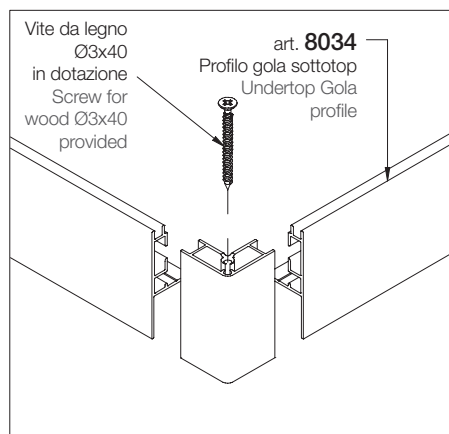
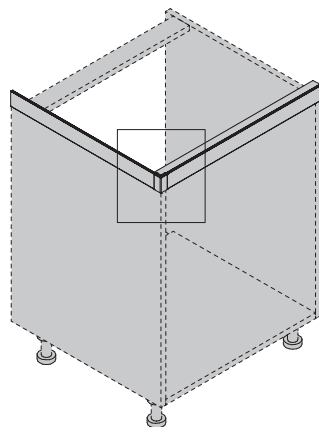
TECHNICAL SPECIFICATIONS

SERIE 8034/8035 GOLA PIATTA
 SERIES 8034/8035 FLAT GOLA PROFILE

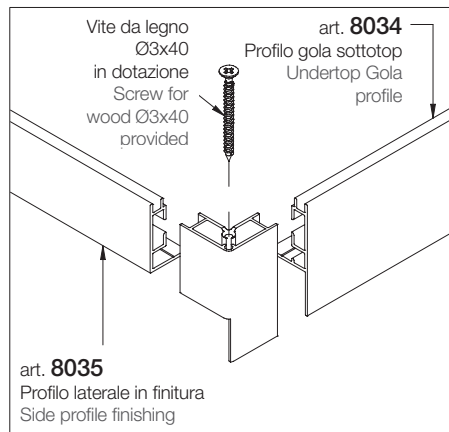
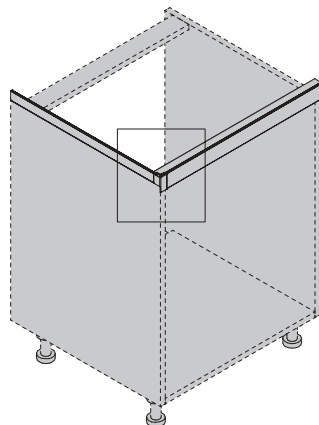
**ACCOPIAMENTO
 UNIONE 45°**
 45° COUPLING JOINT

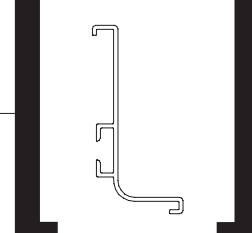


**ACCOPIAMENTO UNIONE 90°
 UNIVERSALE**
 90° UNIVERSAL COUPLING JOINT



**ACCOPIAMENTO UNIONE 90°
 DX / SX**
 90° RH / LH COUPLING JOINT

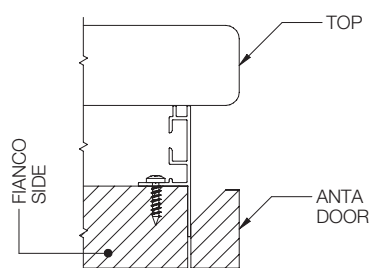
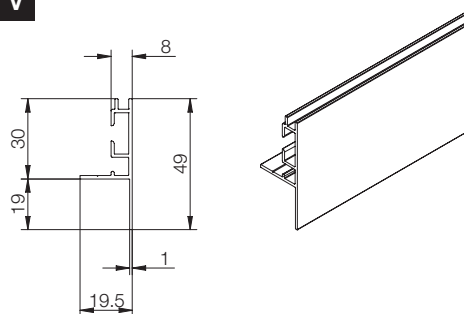




PROFILI GOLA ORIZZONTALI Horizontal Gola profiles

8034

Profilo gola sottotop piatta.
Flat undertop Gola profile.



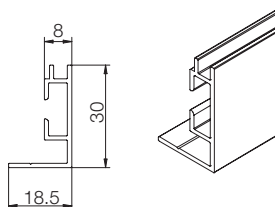
Code	L. (mm)	min. order (unit ml)	qty/box (nr)	Kg/box
8034xxxL42	4200	100,8	24	31,55

Vedi specifiche tecniche pag. 194-195.
For technical specifications see page 194-195.

8035

Profilo laterale in finitura.
Profilo compensatore grezzo.
Side profile with finish.
Raw compensator profile.

Fissaggio con viti da legno diametro 3,5 mm.
Fixed with screws for wood, diameter 3.5 mm.



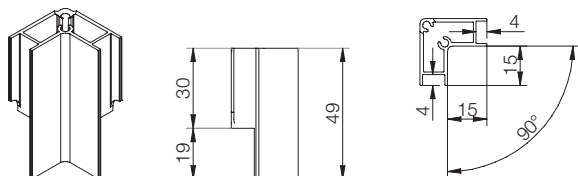
Code	L. (mm)	min. order (unit ml)	qty/box (nr)	Kg/box
8035xxxL42	4200	151,2	36	38,25
8035GREL42	4200	105	25	26,57

Vedi specifiche tecniche pag. 194-195.
For technical specifications see page 194-195.

PROFILI GOLA ORIZZONTALI Horizontal Gola profiles

AG8036

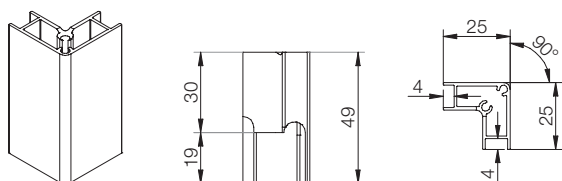
Angolo interno 90°. Alluminio.
90° internal corner. Aluminium.



Code	unit	min. order (nr)	qty/box (nr)	Kg/box
AG8036-xxx	NR	60	20	0,24

SG8036

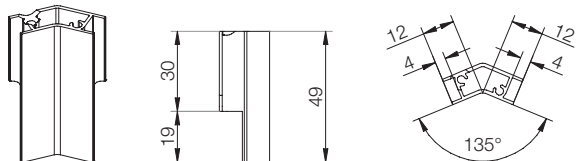
Spigolo esterno 90°. Alluminio.
90° external edge. Aluminium.



Code	unit	min. order (nr)	qty/box (nr)	Kg/box
SG8036-xxx	NR	60	20	0,26

AG8037

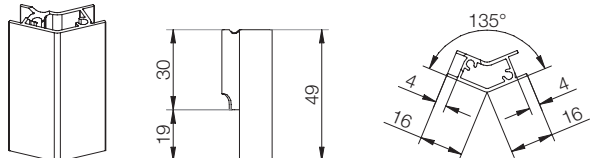
Angolo interno 135°. Alluminio.
135° internal corner. Aluminium.



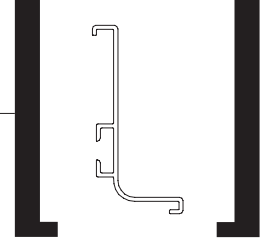
Code	unit	min. order (nr)	qty/box (nr)	Kg/box
AG8037-xxx	NR	60	20	0,20

SG8037

Spigolo esterno 135°. Alluminio.
135° external edge. Aluminium.



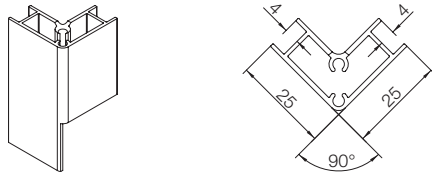
Code	unit	min. order (nr)	qty/box (nr)	Kg/box
SG8037-xxx	NR	60	20	0,20



PROFILI GOLA ORIZZONTALI Horizontal Gola profiles

SG8036DX

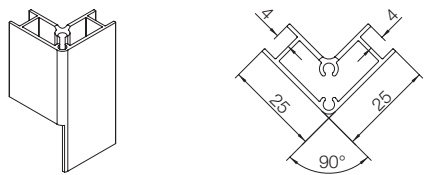
Angolo esterno 90° dx. Alluminio.
90° external corner Rh. Aluminium.



Code	unit	min. order (nr)	qty/box (nr)	Kg/box
SG8036DX-xxx	NR	60	20	0,25

SG8036SX

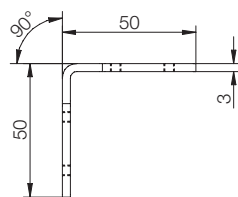
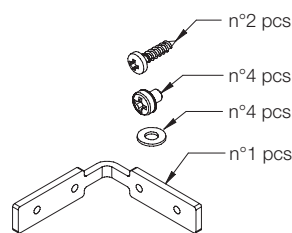
Angolo esterno 90° sx. Alluminio.
90° external corner Lh. Aluminium.



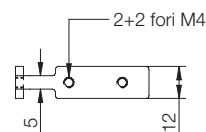
Code	unit	min. order (nr)	qty/box (nr)	Kg/box
SG8036SX-xxx	NR	60	20	0,25

CF.0124

Set di fissaggio 45°.
Set for fixing 45°.

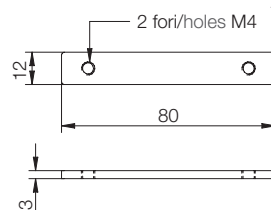
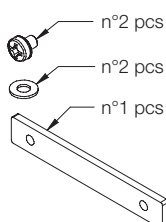


Code	unit	min. order (nr)	qty/box (nr)	Kg/box
CF.0124	NR	100	100	3,00



CF.0125

Set piastrina di giunzione.
Set fixing plate.

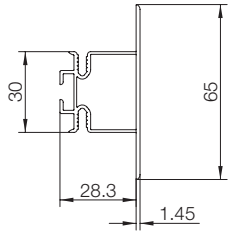


Code	unit	min. order (nr)	qty/box (nr)	Kg/box
CF.0125	NR	100	100	2,70

PROFILI GOLA ORIZZONTALI Horizontal Gola profiles

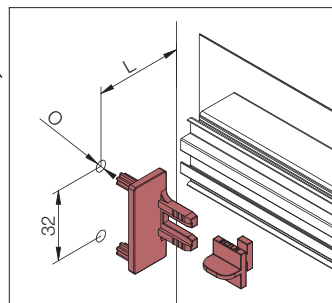
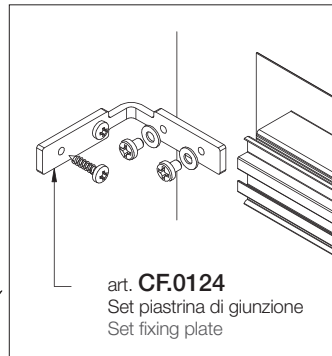
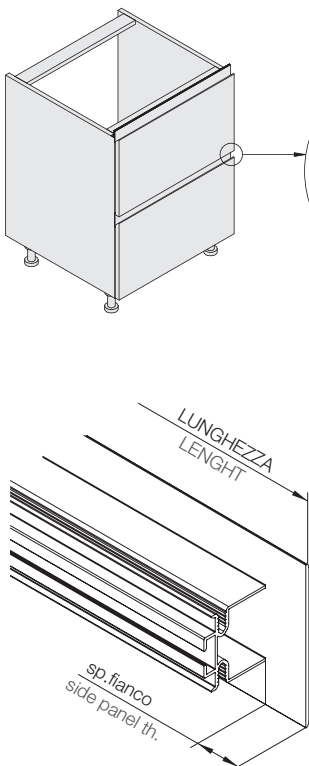
8076

Profilo gola cassetiera piatta.
Flat Gola profile for drawer unit.



Code	L. (mm)	min. order (unit ml)	qty/box (nr)	Kg/box
8076xxxL45	4500	45	10	27,27

**SISTEMA DI FISSAGGIO
GOLA CASSETTIERA
PIATTA**
FIXING SYSTEM FOR
FLAT GOLA PROFILE FOR
DRAWER UNIT



Esempio di fissaggio con **SU136DS59**
Example of fixing with SU136DS59

Sistemi di fissaggio applicabili
- SU116 - L = 40mm preforo Ø 2mm
- SU136 - L = 40mm foro Ø 5mm prof. 10mm
- SU137 - L = 39mm foro Ø 5mm prof. 10mm

Applicable fixing systems
- SU116 - W. = 40mm pre-drilling Ø 2mm
- SU136 - W. = 40mm hole Ø 5mm D. 10mm
- SU137 - W. = 39mm hole Ø 5mm D. 10mm

PROFILI GOLA VERTICALI Vertical gola profiles

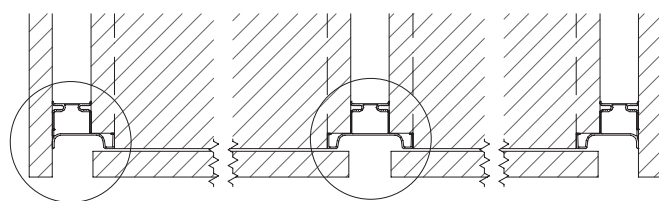
SPECIFICHE TECNICHE

TECHNICAL SPECIFICATIONS

**PROFILI GOLA
CON FIANCHI LAVORATI**

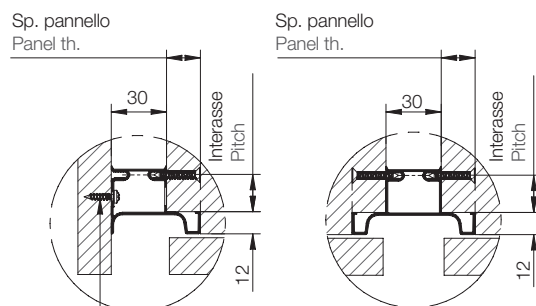
GOLA PROFILES
WITH DECOR SIDE PANELS

8074-8059 / 8032-8033 / 8054 / 8101-8102



Per fissaggio gole si consiglia di usare viti autofilettanti Ø4,2x25
We recommend using self-tapping screws, Ø4.2x25, to fix the Gola profiles

INTERASSE per sp. 18mm - 20mm / INTERASSE per sp. 16mm - 16mm
PITCH for 18mm - 20mm thick / PITCH for 16mm - 16mm thick

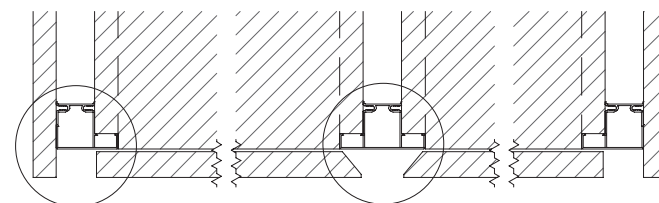


ATTENZIONE:
Il sistema di fissaggio fiancone è a cura del cliente.
IMPORTANT:
The side panel fixing system shall be provided by the user.

**PROFILI GOLA PIATTA
CON FIANCHI LAVORATI**

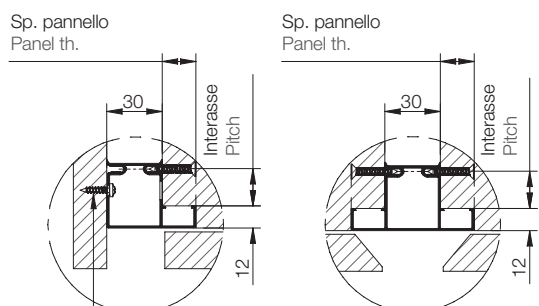
FLAT GOLA PROFILES
WITH DECOR SIDE PANELS

8025-8026 / 8072-8073



Per fissaggio gole si consiglia di usare viti autofilettanti Ø4,2x25
We recommend using self-tapping screws, Ø4.2x25, to fix the Gola profiles

INTERASSE per sp. 18mm - 20mm / INTERASSE per sp. 16mm - 16mm
PITCH for 18mm - 20mm thick / PITCH for 16mm - 16mm thick

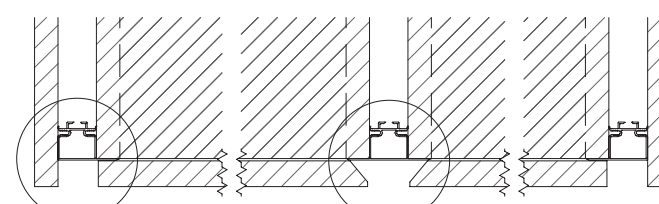


ATTENZIONE:
Il sistema di fissaggio fiancone è a cura del cliente.
IMPORTANT:
The side panel fixing system shall be provided by the user.

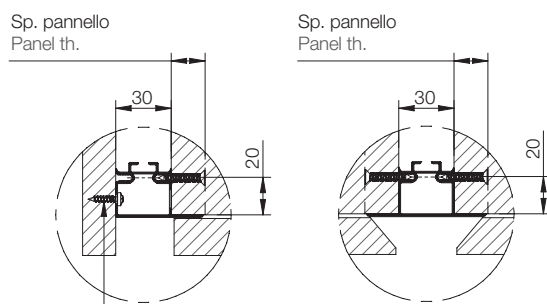
**PROFILI GOLA PIATTA
SENZA FIANCHI LAVORATI**

FLAT GOLA PROFILES
WITHOUT DECOR SIDE PANELS

8075-8076



Per fissaggio gole si consiglia di usare viti autofilettanti Ø4,2x25
We recommend using self-tapping screws, Ø4.2x25, to fix the Gola profiles



ATTENZIONE:
Il sistema di fissaggio fiancone è a cura del cliente.
IMPORTANT:
The side panel fixing system shall be provided by the user.

PROFILI GOLA VERTICALI Vertical gola profiles

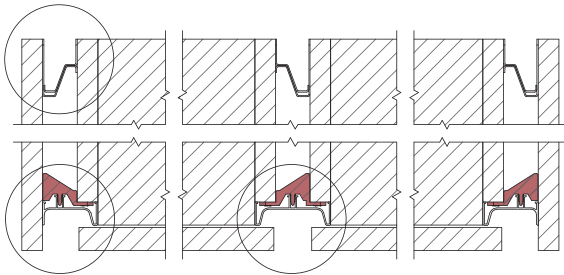
SPECIFICHE TECNICHE

TECHNICAL SPECIFICATIONS

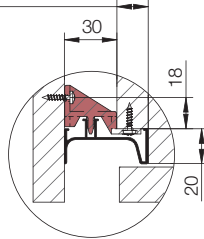
PROFILI GOLA SNAP ON CON FIANCHI LAVORATI

SNAP ON GOLA PROFILES WITH DECOR SIDES

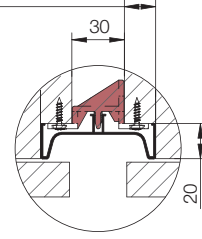
8023-8024



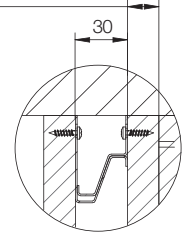
Sp. pannello
Panel th.



Sp. pannello
Panel th.

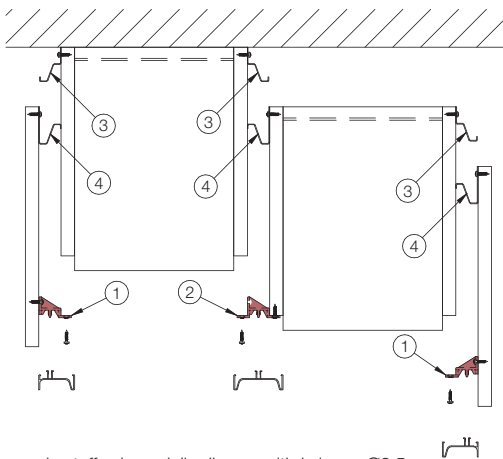


Sp. pannello
Panel th.

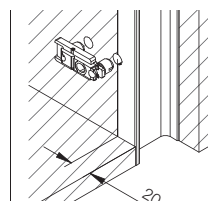
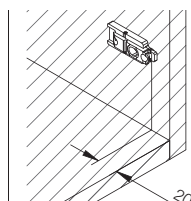
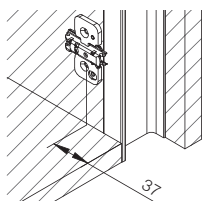
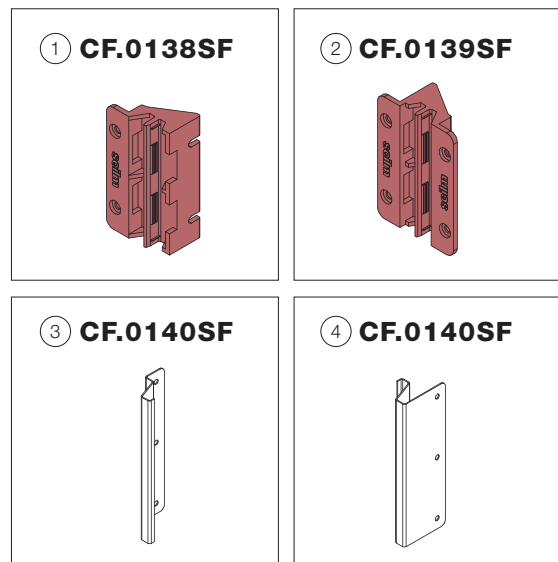


- Il nuovo sistema gola prevede il fissaggio frontale delle staffe in plastica eliminando così le viti interne.
 - Le gole sono inserite a scatto nelle apposite staffe che garantiscono un accoppiamento solidale tra i due componenti. Sono possibili piccoli aggiustamenti in verticale.
 - Il nuovo sistema funziona sempre con cerniera a croce.
 - Interasse di foratura cerniera a croce a 37 mm dal fronte mobile.
 - Cerniera dritta solo nei fianchi privi di gola.
 - Interasse di foratura per cerniera dritta a 20-22 mm dal fronte mobile.
- In the new Gola system, the fixing of the plastic brackets is on the front edge, thus eliminating internal screws.
 - Grip profiles snap onto special brackets, which ensure firm coupling between the two components. Small vertical adjustment can be made.
 - Cross hinges are always used with grip profiles.
 - The gap between holes for the cross hinge is 37 mm from the front of unit.
 - Straight hinges can only be used on side panels without a grip profile.
 - The gap between holes for the straight hinge is 20-22 mm from the front of the unit.

PROFILI GOLA
GOLA PROFILES



Per fissaggio staffe si consiglia di usare viti da legno Ø3,5
We recommend using screws for wood, Ø3.5, to fix brackets



PROFILI GOLA VERTICALI Vertical gola profiles

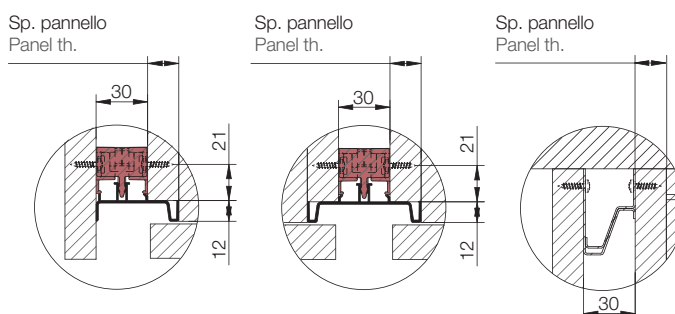
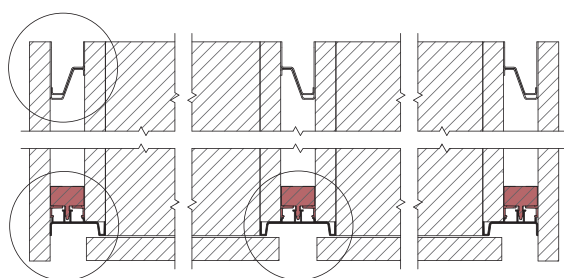
SPECIFICHE TECNICHE

TECHNICAL SPECIFICATIONS

PROFILI GOLA SNAP ON 2 CON FIANCHI LAVORATI
SNAP ON 2 GOLA PROFILES WITH DECOR SIDES

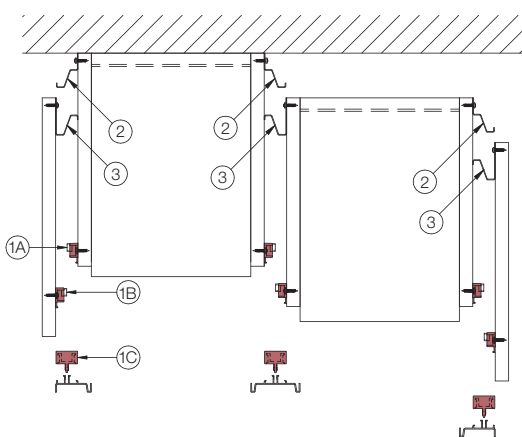
8110-8111-8112-8113 - SP. 18
8108-8109-8105-8106 - SP. 16

Le gole piatte non hanno bisogno di scavo frontale da 12 mm.
Anche per le gole piatte l'interasse è di 21 mm.
Flat Gola does not need 12 mm frontal cutting.
The wheelbase is 21 mm for Flat Gola, too.

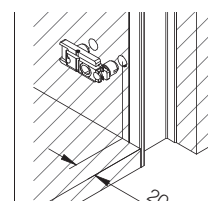
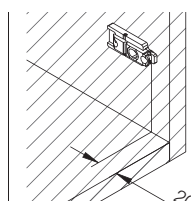
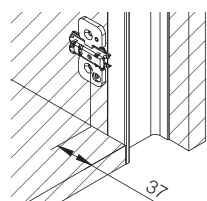
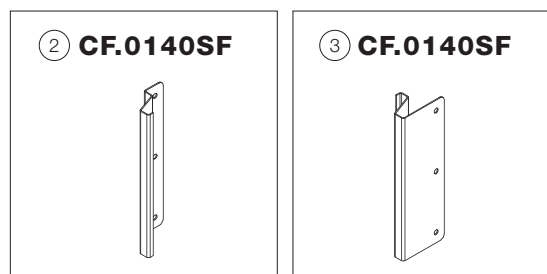
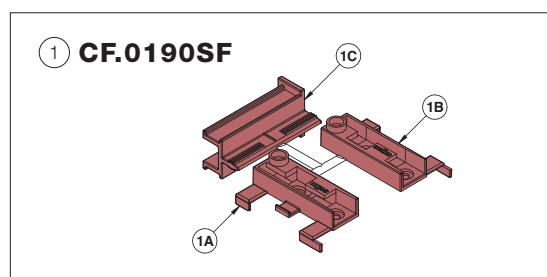


- Il nuovo sistema gole prevede il fissaggio frontale delle staffe in plastica eliminando così le viti.
- In the new Gola system, the fixing of the plastic brackets is on the front edge, thus eliminating internal screws.
- Le gole sono inserite a scatto nelle apposite staffe che garantiscono un accoppiamento solidale tra i due componenti. Sono possibili piccoli aggiustamenti in verticale.

- Grip profiles snap onto special brackets, which ensure firm coupling between the two components. Small vertical adjustment can be made.
- Il nuovo sistema funziona con tutti i tipi di cerniera.
- The new system works with any type of hinge.



Per fissaggio staffe si consiglia di usare viti da legno Ø3,5
We recommend using screws for wood, Ø3.5, to fix brackets

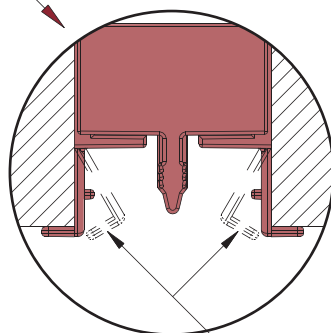
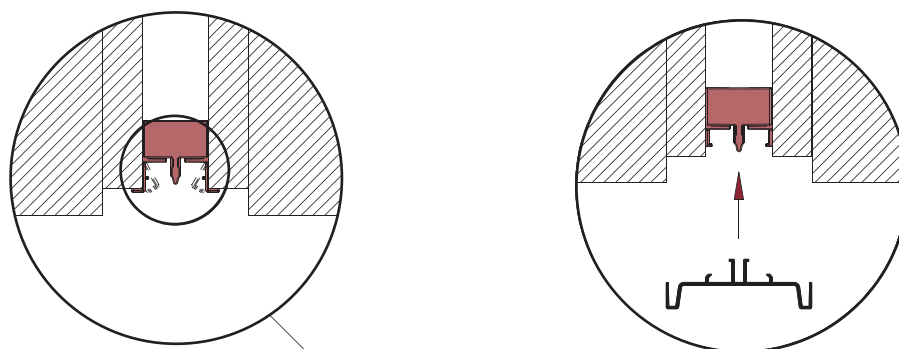
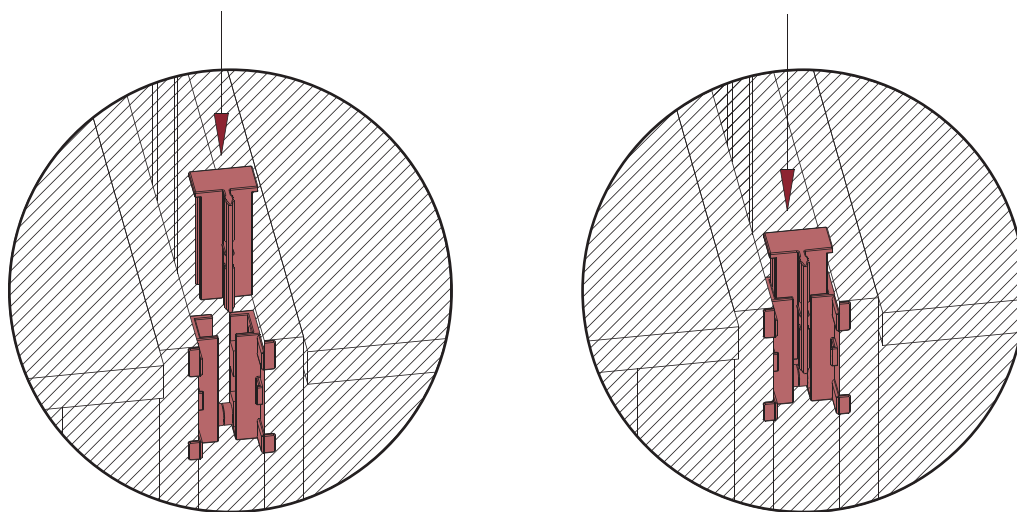


PROFILI GOLA VERTICALI Vertical gola profiles

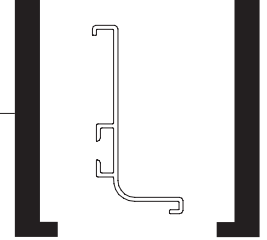
SPECIFICHE TECNICHE

TECHNICAL SPECIFICATIONS

SISTEMA DI MONTAGGIO SNAP-ON 2
MOUNTING SYSTEMS SNAP-ON 2



rompere le 4 alette di tutte le staffe
piegandole verso l'interno
break the positioning fins of
each bearings by folding them inside

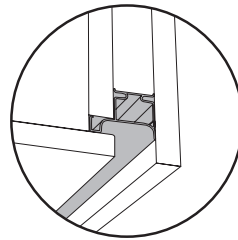
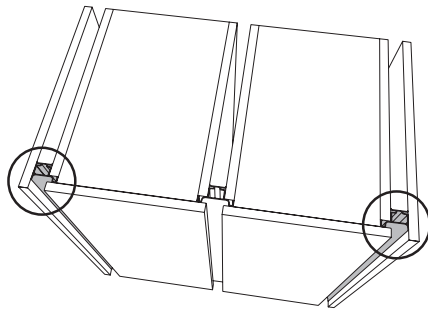
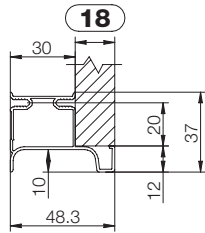


PROFILI GOLA VERTICALI Vertical Gola profiles

8074

Profilo gola verticale laterale per fianchi spessore 18 mm.
Side vertical Gola profile for side panels 18 mm thick.

IG A V

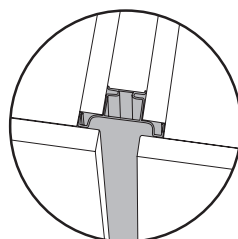
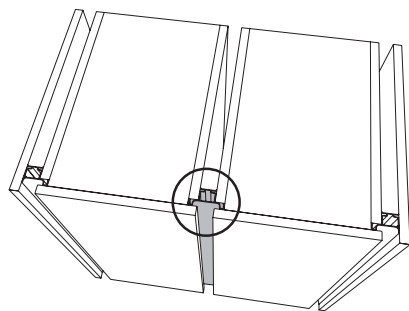
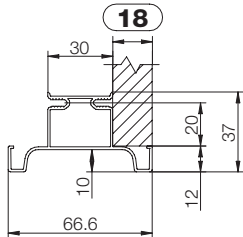


Code	L. (mm)	min. order (unit ml)	qty/box (nr)	Kg/box
8074xxxL45	4500	45	10	25,50

8059

Profilo gola verticale intermedia per fianchi spessore 18 mm.
Intermediate vertical Gola profile for side panels 18 mm thick.

IG A V



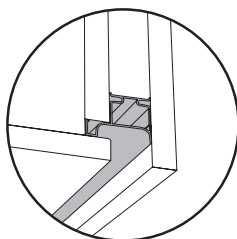
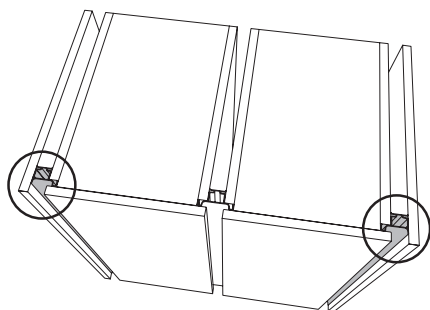
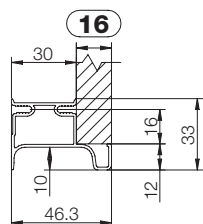
Code	L. (mm)	min. order (unit ml)	qty/box (nr)	Kg/box
8059xxxL45	4500	45	10	32,60

PROFILI GOLA VERTICALI Vertical Gola profiles

8033

Profilo gola verticale laterale per fianchi spessore 16 mm.
Side vertical Gola profile for side panels 16 mm thick.

IG A V

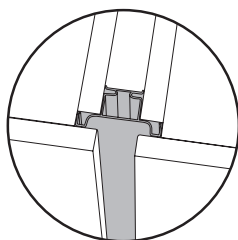
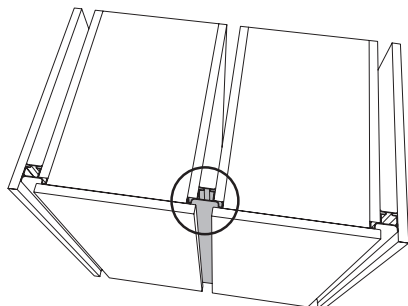
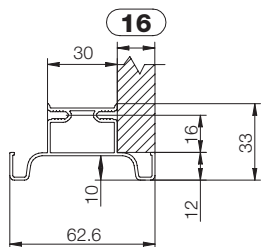


Code	L. (mm)	min. order (unit ml)	qty/box (nr)	Kg/box
8033xxxL45	4500	54	12	33,60

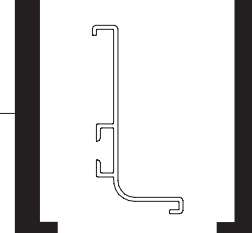
8032

Profilo gola verticale intermedio per fianchi spessore 16 mm.
Intermediate vertical Gola profile for side panels 16 mm thick.

IG A V



Code	L. (mm)	min. order (unit ml)	qty/box (nr)	Kg/box
8032xxxL45	4500	45	10	32,00



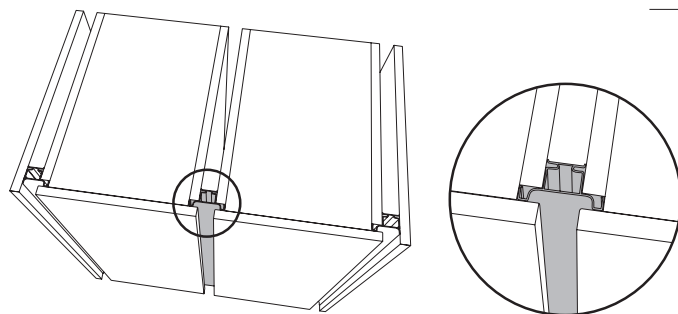
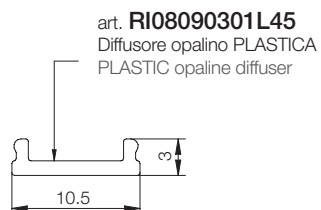
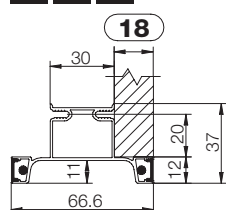
PROFILI GOLA VERTICALI Vertical Gola profiles

8054

Profilo gola verticale intermedio con sede per l'illuminazione a led, per fianchi mobile spessore 18 mm.
Intermediate vertical Gola profile with slot for LED lighting, for side panels for cabinet 18 mm thick.

STRIP LED non inclusa.
LED STRIP not included.

IG A V

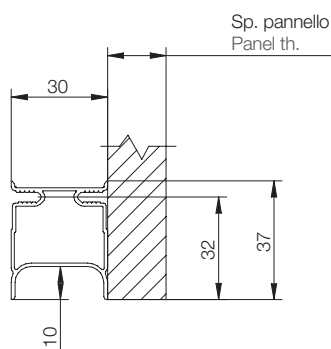


Code	L. (mm)	min. order (unit ml)	qty/box (nr)	Kg/box
8054xxxL45	4500	45	10	32,00
RI08090301L45	4500	135	30	3,44

8029

Profilo gola verticale colonna forno per fianchi spessore 16/18 mm.
Vertical Gola profile for oven cabinet for side panels 16/18 mm thick.

IG A V



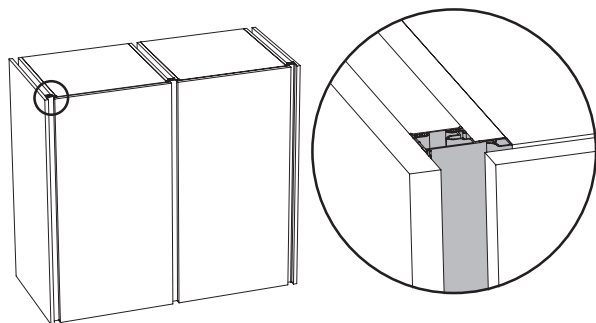
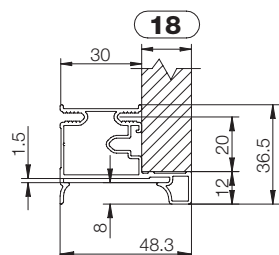
Code	L. (mm)	min. order (unit ml)	qty/box (nr)	Kg/box
8029xxxL45	4500	67,5	15	29,00

PROFILI GOLA VERTICALI Vertical Gola profiles

8101

Profilo gola verticale laterale pannellabile per fianchi sp.18 mm.
Panelling side vertical Gola profile for side panels 18 mm thick.

Per l' applicazione del laminato vedi pagina 187.
For the application of the laminate see page 187.



Code	L. (mm)	min. order (unit ml)	qty/box (nr)	Kg/box
8101xxxL45	4500	45	10	25,52

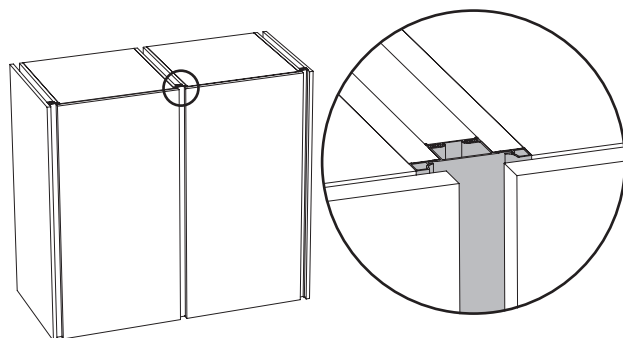
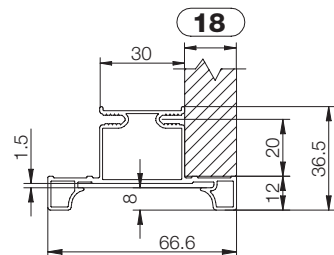
Per specifiche di applicazione di laminato vedi pag. 187
For application details for laminate, see page 187

Laminato non incluso
Altezza laminato 36 mm
Spessore max laminato 1 mm
Laminato not included
laminate H. 36 mm
max. thickness of laminate: 1 mm

8102

Profilo gola verticale intermedia pannellabile per fianchi sp.18 mm.
Panelling intermediate vertical Gola profile for side panels 18 mm thick.

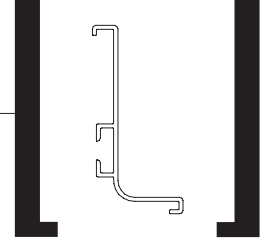
Per l' applicazione del laminato vedi pagina 187.
For the application of the laminate see page 187.



Code	L. (mm)	min. order (unit ml)	qty/box (nr)	Kg/box
8102xxxL45	4500	45	10	31,28

Per specifiche di applicazione di laminato vedi pag. 187
For application details for laminate, see page 187

Laminato non incluso
Altezza laminato 45 mm
Spessore max laminato 1 mm
Laminato not included
laminate H. 45 mm
max. thickness of laminate: 1 mm



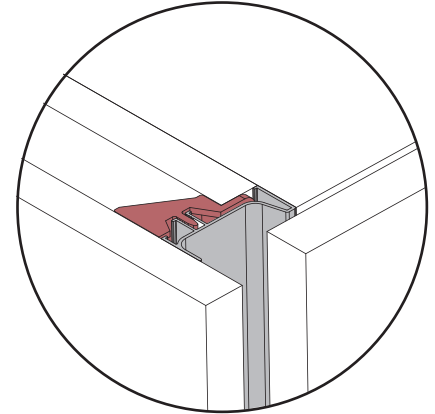
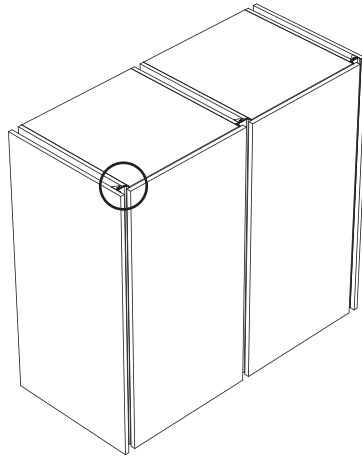
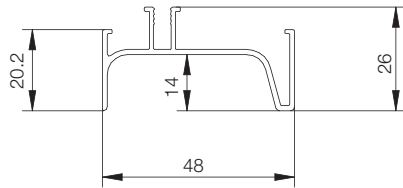
PROFILI GOLA VERTICALI Vertical Gola profiles

8023 - SNAP ON

Profilo gola verticale laterale per fianchi spessore 18 mm.
Side vertical Gola profile for side panels 18 mm thick.

IG A V

Code	L. (mm)	min. order (unit ml)	qty/box (nr)	Kg/box
8023xxxL45	4500	45	10	18,45

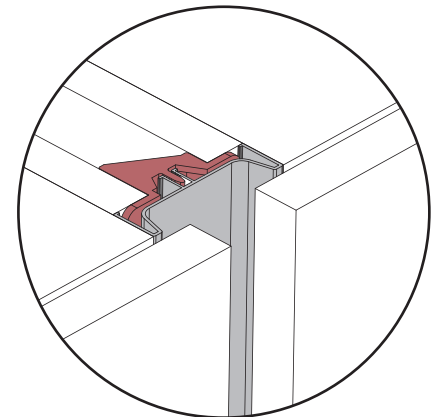
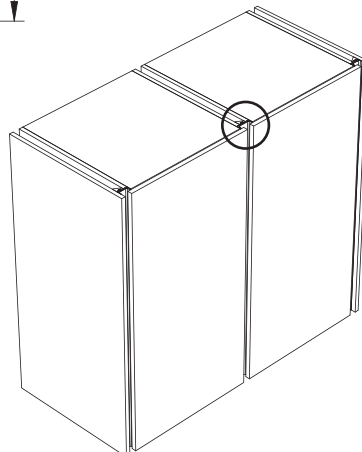
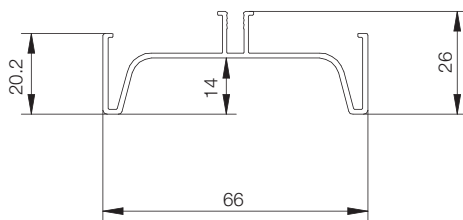


8024 - SNAP ON

Profilo gola verticale intermedio per fianchi spessore 18 mm.
Intermediate vertical Gola profile for side panels 18 mm thick.

IG A V

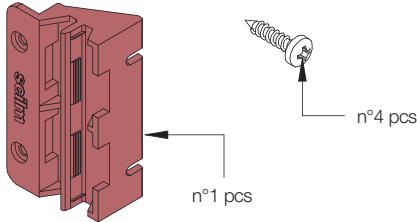
Code	L. (mm)	min. order (unit ml)	qty/box (nr)	Kg/box
8024xxxL45	4500	45	10	22,55



PROFILI GOLA VERTICALI Vertical Gola profiles

CF.0138SF

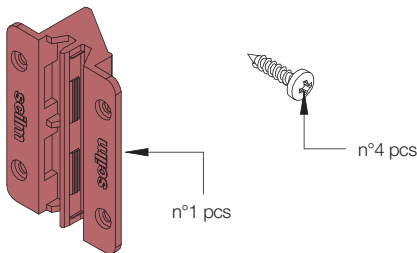
Confezione staffa per gola SNAP ON laterale.
Kit of bracket for side SNAP ON Gola profile.



Code	unit	min. order (cf)	qty/box (cf)	Kg/box
CF.0138	CF	250	250	8,75

CF.0139SF

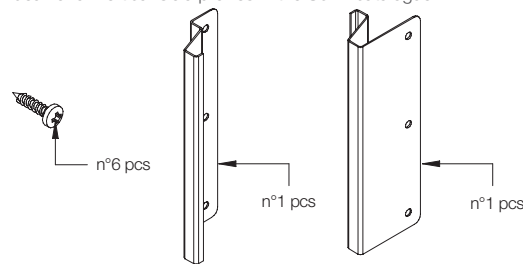
Confezione staffa per gola SNAP ON intermedia.
Kit of bracket for intermediate SNAP ON Gola profile.



Code	unit	min. order (cf)	qty/box (cf)	Kg/box
CF.0139	CF	250	250	11,25

CF.0140SF

Confezione staffe anteriori e posteriori per gole verticali.
Adatte a tutte le gole verticali a catalogo Scilm.
Set of front and rear blakets for vertical gola profiles.
Ideal for all vertical Gola profiles in the Scilm catalogue.



Code	unit	min. order (cf)	qty/box (cf)	Kg/box
CF.0140SF	CF	50	50	10,50

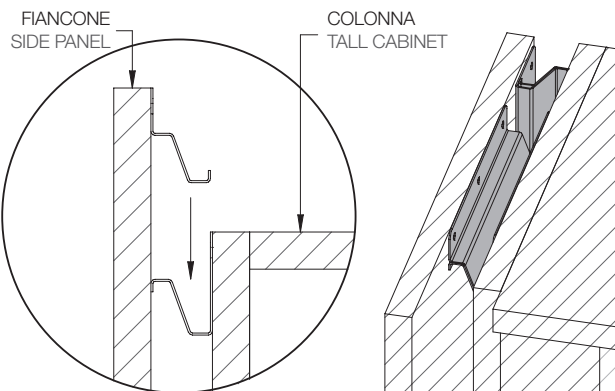
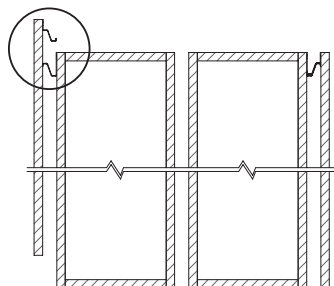


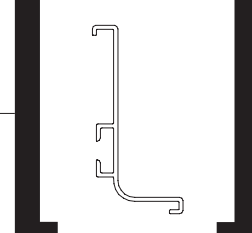
Applicabile ai profili gola:
For use with Gola profiles:

- 8074 - 8101 - 8073
- 8059 - 8012 - 8075
- 8032 - 8025 - 8076
- 8033 - 8026 - 8023
- 8054 - 8072 - 8024

CONFEZIONE STAFFE ANTERIORI E POSTERIORI
SET OF FRONT AND REAR BRACKETS

La confezione staffa posteriore può essere usata anche come confezione sostegno fiancone.
L'applicazione in questo caso sarà orizzontale.
The rear bracket set can also be used as a support set for the side panel.
In this case, it must be applied horizontally.

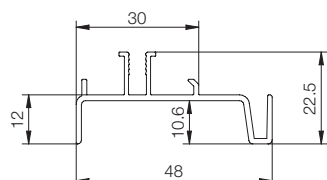




PROFILI GOLA VERTICALI Vertical Gola profiles

8110 - SNAP ON 2

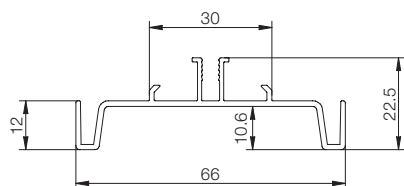
Profilo gola verticale laterale per fianchi spessore 18 mm.
Side vertical Gola profile for side panels 18 mm thick.



Code	L. (mm)	min. order (unit ml)	qty/box (nr)	Kg/box
8110xxxL45	4500	72	16	26,90

8111 - SNAP ON 2

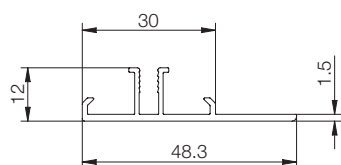
Profilo gola verticale intermedio per fianchi spessore 18 mm.
Intermediate vertical Gola profile for side panels 18 mm thick.



Code	L. (mm)	min. order (unit ml)	qty/box (nr)	Kg/box
8111xxxL45	4500	54	12	25,65

8112 - SNAP ON 2

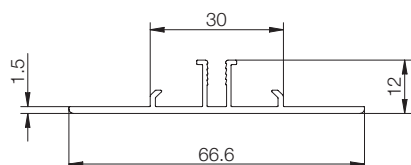
Profilo gola verticale laterale piatto per fianchi spessore 18 mm.
Flat side vertical Gola profile for side panels 18 mm thick.



Code	L. (mm)	min. order (unit ml)	qty/box (nr)	Kg/box
8112xxxL45	4500	90	20	31,50

8113 - SNAP ON 2

Profilo gola verticale intermedio piatto per fianchi spessore 18 mm.
Flat intermediate vertical Gola profile for side panels 18 mm thick.



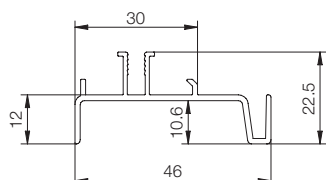
Code	L. (mm)	min. order (unit ml)	qty/box (nr)	Kg/box
8113xxxL45	4500	90	20	31,50

PROFILI GOLA VERTICALI Vertical Gola profiles

8108 - SNAP ON 2

Profilo gola verticale laterale per fianchi spessore 16 mm.
Side vertical Gola profile for side panels 16 mm thick.

A V

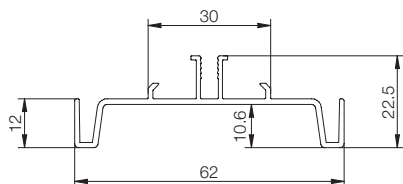


Code	L. (mm)	min. order (unit ml)	qty/box (nr)	Kg/box
8108xxxL45	4500	45	10	16,52

8109 - SNAP ON 2

Profilo gola verticale intermedio per fianchi spessore 16 mm.
Intermediate vertical Gola profile for side panels 16 mm thick.

A V

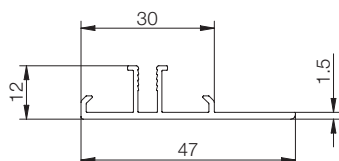


Code	L. (mm)	min. order (unit ml)	qty/box (nr)	Kg/box
8109xxxL45	4500	45	10	20,70

8105 - SNAP ON 2

Profilo gola verticale laterale piatto per fianchi spessore 16 mm.
Flat side vertical Gola profile for side panels 16 mm thick.

A V IG

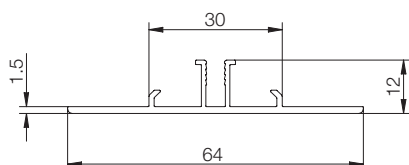


Code	L. (mm)	min. order (unit ml)	qty/box (nr)	Kg/box
8105xxxL45	4500	90	20	25,50

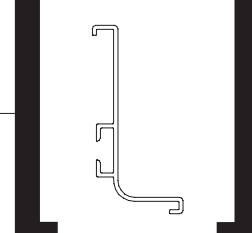
8106 - SNAP ON 2

Profilo gola verticale intermedio piatto per fianchi spessore 16 mm.
Flat intermediate vertical Gola profile for side panels 16 mm thick.

A V IG



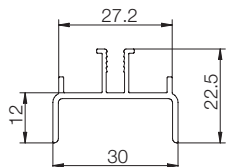
Code	L. (mm)	min. order (unit ml)	qty/box (nr)	Kg/box
8106xxxL45	4500	90	20	31,70



PROFILI GOLA VERTICALI Vertical Gola profiles

8116 - SNAP ON 2

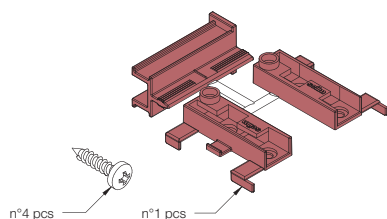
Profilo gola verticale colonna forno per fianchi spessore 16/18 mm.
Vertical Gola profile for oven cabinet for side panels 16/18 mm thick.



Code	L. (mm)	min. order (unit ml)	qty/box (nr)	Kg/box
8116xxxL45	4500	45	10	12,50

CF.0190SF

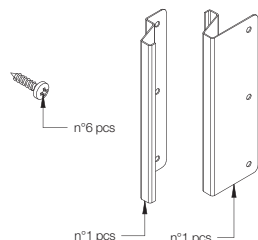
Confezione staffa per gola SNAP ON 2.
Kit of bracket for SNAP ON 2 Gola profile.



Code	unit	min. order (cf)	qty/box (cf)	Kg/box
CF.0190SF	CF	100	100	5,00

CF.0140SF

Confezione staffe anteriori e posteriori per gole verticali.
Adatte a tutte le gole verticali a catalogo Scilm.
Set of front and rear brackets for vertical gola profiles.
Ideal for all vertical Gola profiles in the Scilm catalogue.



Code	unit	min. order (cf)	qty/box (cf)	Kg/box
CF.0140SF	CF	50	50	10,50



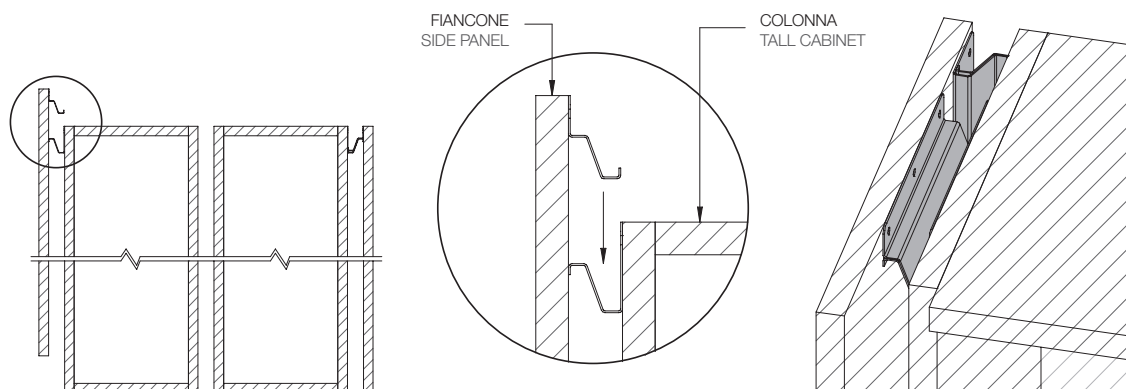
Applicabile ai profili gola:
For use with Gola profiles:

- 8074 - 8101 - 8073
- 8059 - 8012 - 8075
- 8032 - 8025 - 8076
- 8033 - 8026 - 8023
- 8054 - 8072 - 8024

CONFEZIONE STAFFE ANTERIORI E POSTERIORI

SET OF FRONT AND REAR BRACKETS

La confezione staffa posteriore può essere usata anche come confezione sostegno fiancone. L'applicazione in questo caso sarà orizzontale.
The rear bracket set can also be used as a support set for the side panel. In this case, it must be applied horizontally.



PROFILI GOLA VERTICALI Vertical Gola profiles

1275

Compensatore forno.
Compensator for oven.

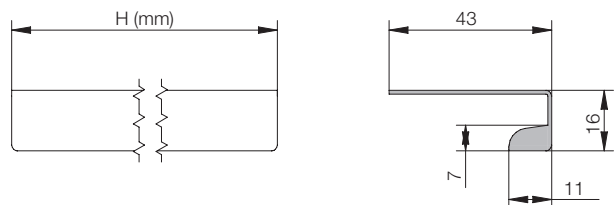
In base alla tipologia di gola richiedere il disegno per il dimensionamento del profilo.
Request the drawing for profile dimensioning depending on the type of Gola profile.



Code	L. (mm)	min. order (unit ml)	qty/box (nr)	Kg/box
1275xxx.0016	580	50	50	4,00
1275xxx.0072	580	50	50	4,00
1275xxx.0075	580	50	50	4,00

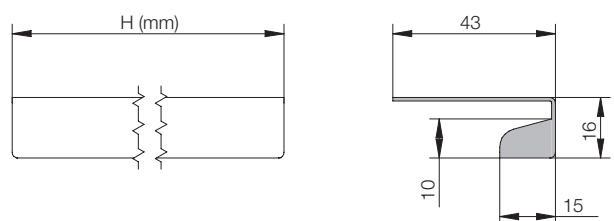
1275xxx.0016

per gole verticali sp.18mm 8059-8074
per gole verticali sp.16mm 8032-8033
for vertical gola profiles of 18 mm 8059-8074
for vertical gola profiles of 16 mm 8032-8033



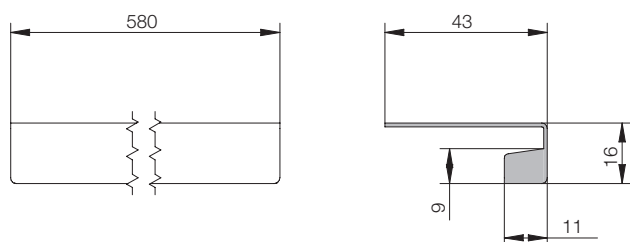
1275xxx.0072

per gole verticali sp.18mm 8023-8024
for vertical gola profiles of 18 mm 8023-8024

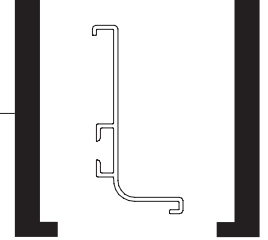


1275xxx.0075

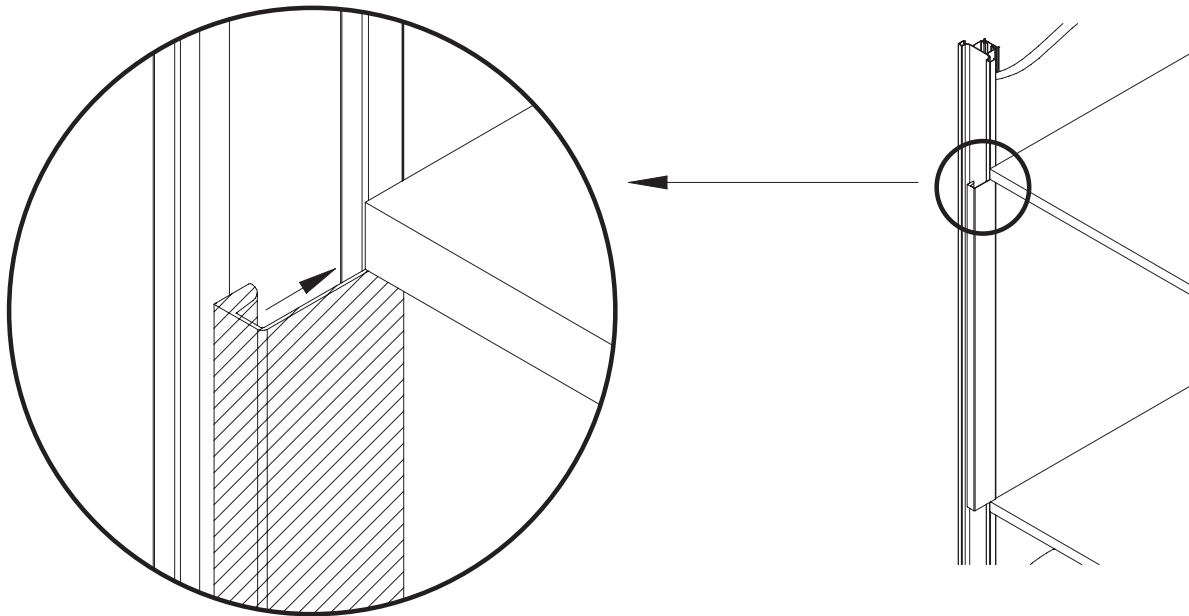
per gole verticali sp.18mm 8108-8109
for vertical gola profiles of 18 mm 8108-8109



PROFILI GOLA VERTICALI Vertical Gola profiles

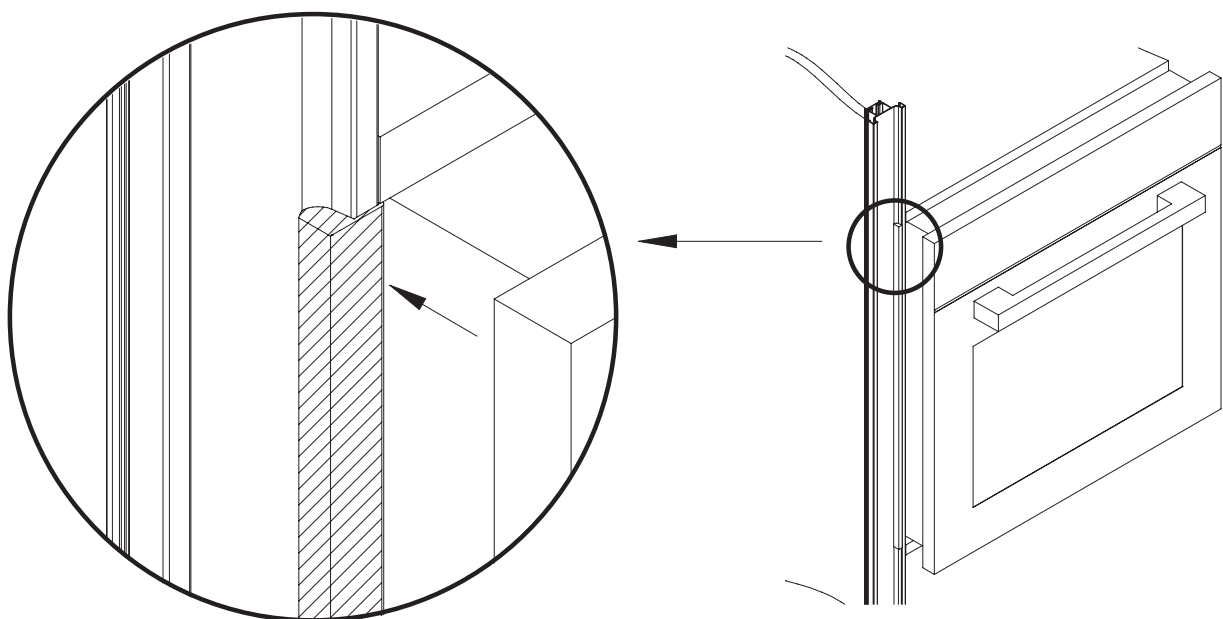


STEP 1



Fissaggio con viti
Fixed with screws

STEP 2

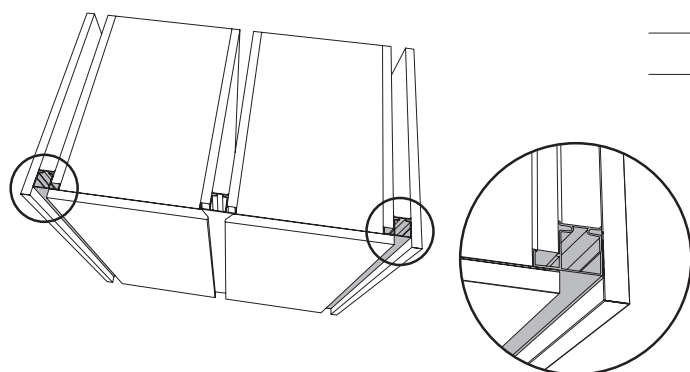
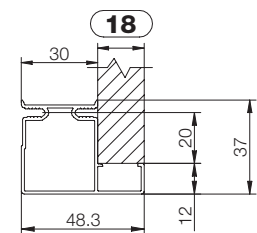


PROFILI GOLA VERTICALI Vertical Gola profiles

8025

Profilo gola verticale laterale piatto per fianchi spessore 18 mm.
Flat side vertical Gola profile for side panels 18 mm thick.

IG A V

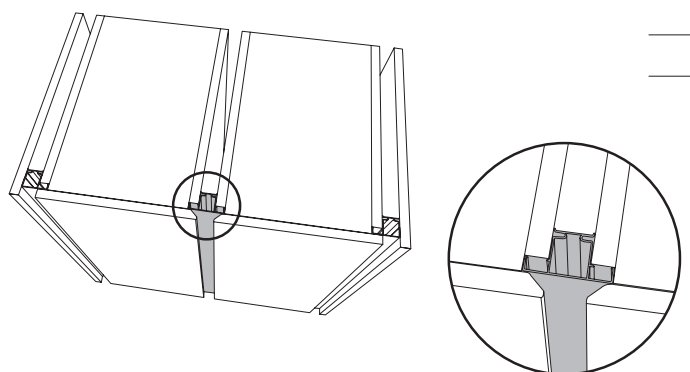
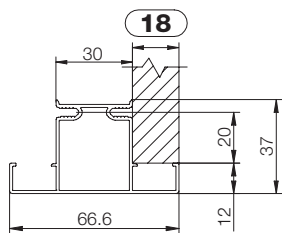


Code	L. (mm)	min. order (unit m)	qty/box (nr)	Kg/box
8025xxxL45	4500	45	10	29,60

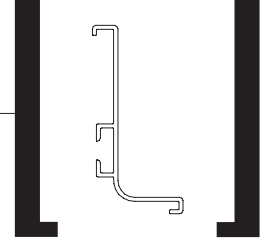
8026

Profilo gola verticale intermedio piatto per fianchi spessore 18 mm.
Flat intermediate vertical Gola profile for side panels 18 mm thick.

IG A V



Code	L. (mm)	min. order (unit m)	qty/box (nr)	Kg/box
8026xxxL45	4500	45	10	31,50

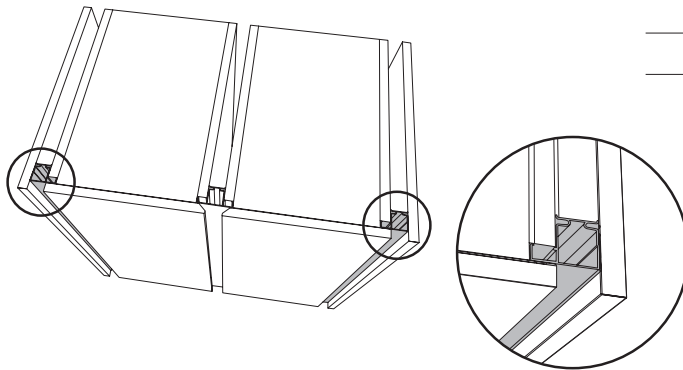
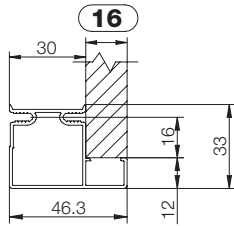


PROFILI GOLA VERTICALI Vertical Gola profiles

8072

Profilo gola verticale laterale piatto per fianchi spessore 16 mm.
Flat side vertical Gola profile for side panels 16 mm thick.

IG A V

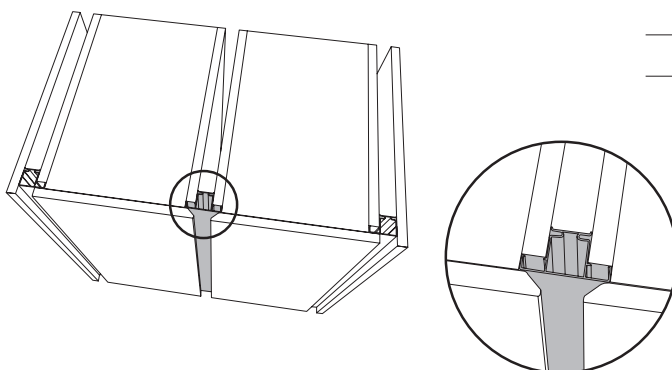
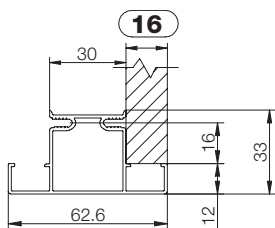


Code	L. (mm)	min. order (unit ml)	qty/box (nr)	Kg/box
8072xxxL45	4500	45	10	28,00

8073

Profilo gola verticale intermedio piatto per fianchi spessore 16 mm.
Flat intermediate vertical Gola profile for side panels 16 mm thick.

IG A V



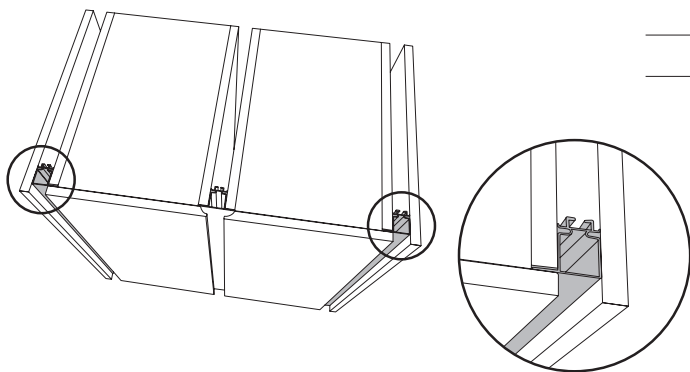
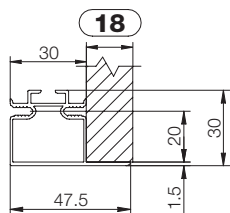
Code	L. (mm)	min. order (unit ml)	qty/box (nr)	Kg/box
8073xxxL45	4500	45	10	33,00

PROFILI GOLA VERTICALI Vertical Gola profiles

8075

Profilo gola verticale laterale piatto per fianchi spessore 18 mm.
Flat side vertical Gola profile for side panels 18 mm thick.

IG A V

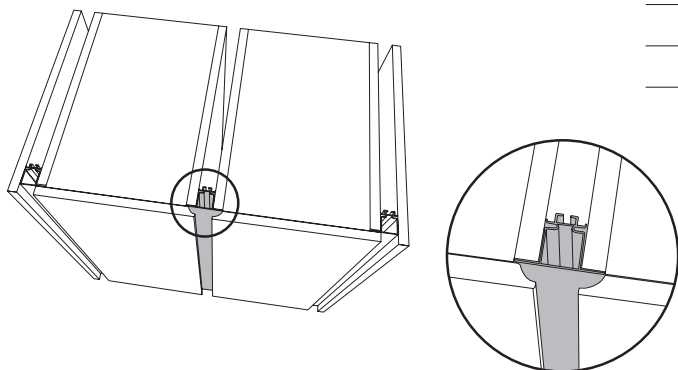
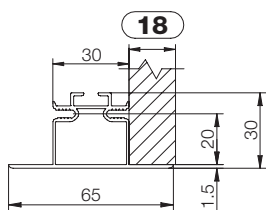


Code	L. (mm)	min. order (unit m)	qty/box (nr)	Kg/box
8075xxxL45	4500	45	10	24,30

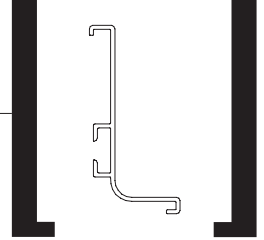
8076

Profilo gola verticale intermedio piatto per fianchi spessore 18 mm.
Flat intermediate vertical Gola profile for side panels 18 mm thick.

IG A V



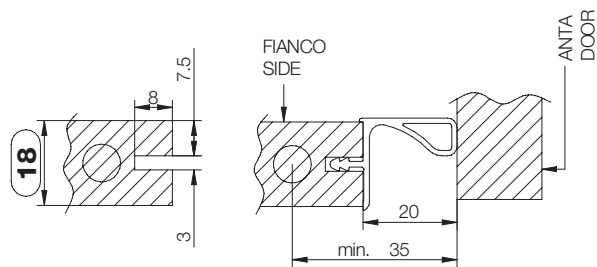
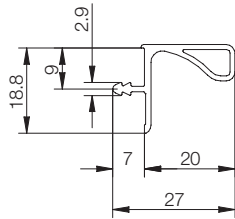
Code	L. (mm)	min. order (unit m)	qty/box (nr)	Kg/box
8076xxxL45	4500	45	10	27,36



PROFILI GOLA PER PENSILI Gola profiles for wall cabinets

R1730

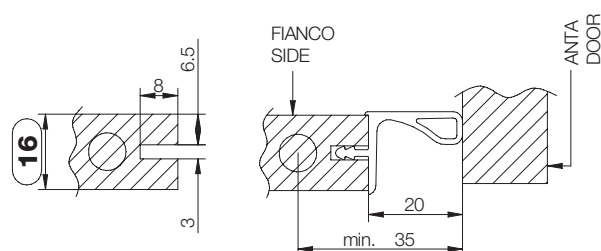
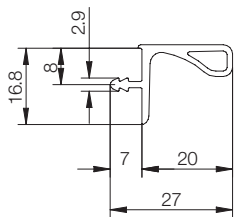
Profilo gola per pensile per fianchi spessore 18 mm.
Gola profile for wall cabinet for side panels 18 mm thick.



Code	L. (mm)	min. order (unit ml)	qty/box (nr)	Kg/box
R1730xxxL39	3900	117	30	26,70

R1746

Profilo gola per pensile per fianchi spessore 16 mm.
Gola profile for wall cabinet for side panels 16 mm thick.

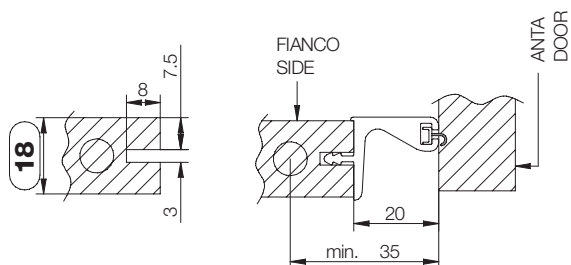
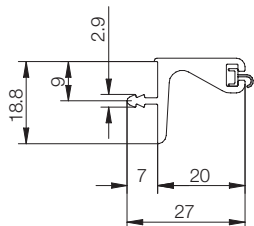


Code	L. (mm)	min. order (unit ml)	qty/box (nr)	Kg/box
R1746xxxL39	3900	117	30	32,70

PROFILI GOLA PER PENSILI Gola profiles for wall cabinets

R1717

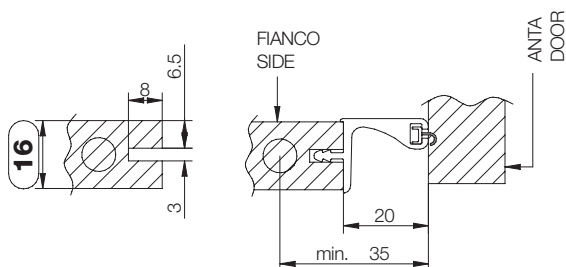
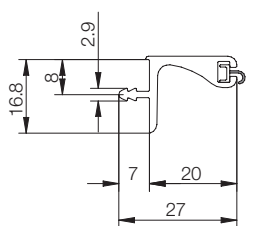
Profilo gola per pensile con guarnizione per fianchi spessore 18 mm.
Gola profile for wall cabinet with gasket for side panels 18 mm thick.



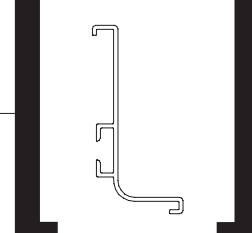
Code	L. (mm)	min. order (unit ml)	qty/box (nr)	Kg/box
R1717xxx07L39	3900	97,5	25	38,51

R1725

Profilo gola per pensile con guarnizione per fianchi spessore 16 mm.
Gola profile for wall cabinet with gasket for side panels 16 mm thick.



Code	L. (mm)	min. order (unit ml)	qty/box (nr)	Kg/box
R1725xxx07L39	3900	97,5	25	32,00

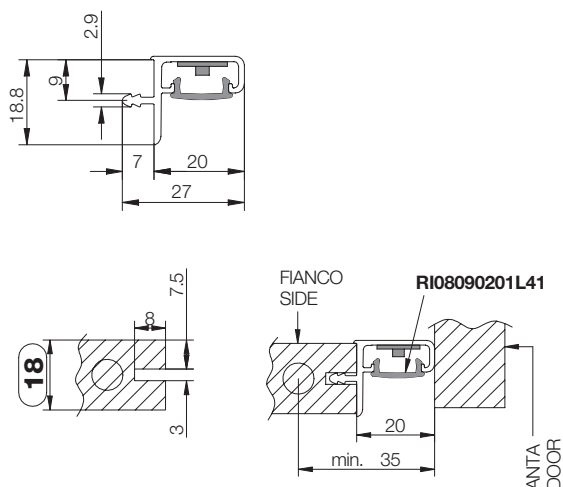


PROFILI GOLA PER PENSILI Gola profiles for wall cabinets

R1730L

Profilo gola per pensile per illuminazione a Led.
Fianchi mobile spessore 18 mm.
Gola profile for wall cabinet for LED lighting.
Cabinet side panels, 18 mm thick.

A



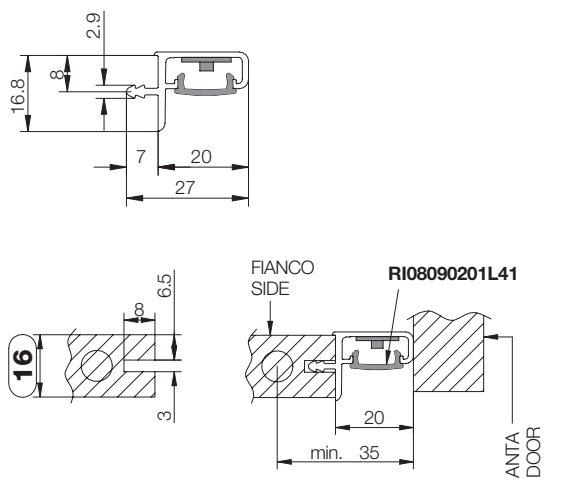
Code	L. (mm)	min. order (unit ml)	qty/box (nr)	Kg/box
R1730LxxxL41	4100	123	30	31,00
RI08090201L41	4100	123	30	-

Art. R1730L50SL41 LED non inclusi.
Su richiesta possibilità di avere lampada su misura cablata e con/ senza interruttore.
Per maggiori informazioni rivolgersi al ns customer service.
item R1730L50SL41 LED not included.
On request, customized lamp with cable with/without switch.
For further information, contact our customer service.

R1746L

Profilo gola per pensile per illuminazione a led .
Fianchi spessore 16 mm.
Gola profile for wall cabinet for LED lighting.
Side panels, 16 mm thick.

A



Code	L. (mm)	min. order (unit ml)	qty/box (nr)	Kg/box
R1746LxxxL41	4100	123	30	27,00
RI08090201L41	4100	123	30	-

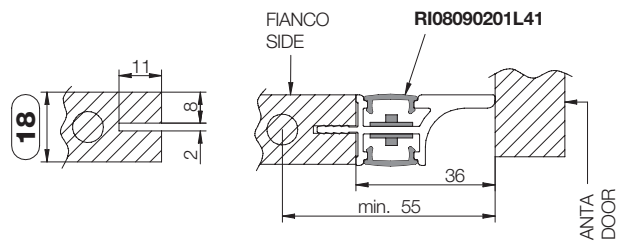
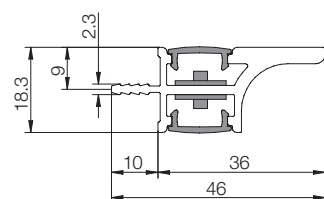
Art. R1730L50SL41 LED non inclusi.
Su richiesta possibilità di avere lampada su misura cablata e con/ senza interruttore.
Per maggiori informazioni rivolgersi al ns customer service.
item R1730L50SL41 LED not included.
On request, customized lamp with cable with/without switch.
For further information, contact our customer service.

PROFILI GOLA PER PENSILI Gola profiles for wall cabinets

R1730L2

Profilo gola pensile per doppia illuminazione a led .
 Fianchi mobile spessore 18 mm.
 Gola profile for wall cabinet with double LED lighting.
 Cabinet side panels, 18 mm thick.

A



Code	L. (mm)	min. order (unit ml)	qty/box (nr)	Kg/box
R1730L2xxxL41	4100	123	30	70,00
RI08090201L41	4100	123	30	-

Art.R1730L250SL41 LED non inclusi.
 Su richiesta possibilità di avere lampada su misura cablata e con/
 senza interruttore.
 Per maggiori informazioni rivolgersi al ns customer service.
 item R1730L250SL41 LED not included.
 On request, customized lamp with cable with/without switch.
 For further information, contact our customer service.

PROFILI GOLA
GOLA PROFILES

scilm[®]
[FURNITURE TECHNOLOGY]



ALZATINE

BACKSPLASHES

LE ALZATINE SCILM SONO COMPOSTE DA UN PROFILO COESTRUSO ACCOPPIATO A UN PROFILO DI ALLUMINIO O RESINA ARTIFICIALE E SONO DISPONIBILI IN UN'AMPIA GAMMA DI MODELLI.

LE ALZATINE POSSONO ESSERE FORNITE CON ACCESSORI A 90° E A 45° E SONO DOTATE DI UNA GUARNIZIONE IN PVC MORBIDO CHE SI ADATTA AL PIANO DEL MOBILE ED ALLA PARETE, EVITANDO INFILTRAZIONI.

QUESTE GUARNIZIONI VENGONO SOTTOPOSTE AL **TRATTAMENTO ANTIBATTERICO BIOSHIELD**, RENDENDOLE IDONEE AL CONTATTO COL CIBO. LE ALZATINE SCILM IN ALLUMINIO O PVC SONO ALTAMENTE PERSONALIZZABILI GRAZIE ALLA VARIETÀ DI FORME E FINITURE PROPOSTE, TRA CUI ANODIZZAZIONE, VERNICIATURA O RIVESTIMENTO.

Scilm backsplashes are composed of a co-extruded section, coupled to an aluminum or resin section, they are available in a wide range of models.

The backsplashes can be supplied with 90° and 45° accessories and feature a soft PVC sealing profile which adapts to the worktop and to the wall, preventing seepage.

These gaskets are processed with the **Bioshield antibacterial treatment**, making them suitable for contact with food.

The Scilm aluminum or PVC backsplashes are highly customizable with a range of shapes and finishings, including: anodizing, painting or coating.



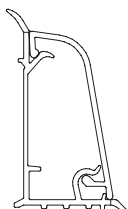
ALZATINE BACKSPASHES



ALZATINE
BACKSPASHES

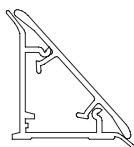
ALZATINE Backsplashes

GAMMA
RANGE



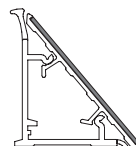
M3000

(vedi pag. 230) (see page 230)



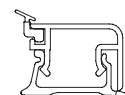
M3500

(vedi pag. 233) (see page 233)



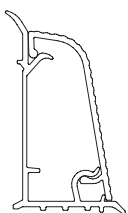
M3580

(vedi pag. 240) (see page 240)



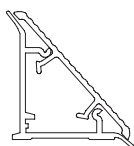
R3600

(vedi pag. 243) (see page 243)



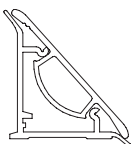
M3030

(vedi pag. 230) (see page 230)



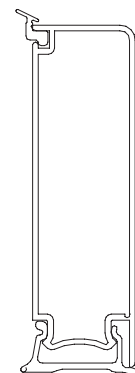
M3530

(vedi pag. 233) (see page 233)



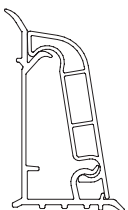
M3510

(vedi pag. 233) (see page 233)



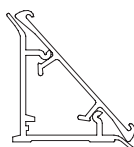
R3610

(vedi pag. 244) (see page 244)



M3010

(vedi pag. 230) (see page 230)



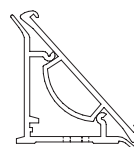
M3540

(vedi pag. 235) (see page 235)



R3620

(vedi pag. 246) (see page 246)



M3545

(vedi pag. 235) (see page 235)

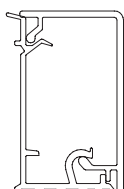


R3621

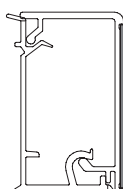
(vedi pag. 246) (see page 246)

ALZATINE Backsplashes**GAMMA**
RANGEDisegni in scala 1:1
1:1 scale drawings**M3460**

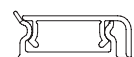
(vedi pag. 248) (see page 248)

**M3800**

(vedi pag. 250) (see page 250)

**M3880**

(vedi pag. 251) (see page 251)

**M3900**

(vedi pag. 255) (see page 255)

FINITURE
FINISHES

- M** Decoro melaminico *
Melamine coating
- A** Finiture alluminio *
Aluminium finishings
- V** Verniciati *
Painted
- FA** Decori alluminio *
Aluminium coatings
- P** Colori plastici *
Plastic colours
- E** Coestrusi *
Coextruded

* Gamma completa: contattare customer service
Complete range: please contact our customer service

ALZATINE Backsplashes

BIOSHIELD: SICUREZZA E IGIENE IN CUCINA

BIOSHIELD: A SAFE AND HYGIENIC KITCHEN

Uno **speciale trattamento** introdotto da Scilm nella fase di produzione delle proprie guarnizioni per garantire l'**eliminazione di ogni tipo di aggressione batterica**.

A **special treatment** introduced in the production phase of the seals to guarantee the **elimination of any type of bacterial attack**.



DUREVOLE
DURATION

Compatibile con la vita media della cucina.

Compatible with the average kitchen life.

INNOCUO
NOT HARMFUL

Innocuo per l'uomo e l'ambiente.

Not harmful for men and environment.

SICURO
SUITABLE

Idoneo al contatto con gli alimenti.

Suitable for contact with food.

EFFICACE
EFFECTIVE

Efficace contro un'ampia gamma di batteri comuni, muffe, alghe, macchie colorate antiestetiche di origine microbica, corrosioni, lieviti.

Effective against a wide variety of common bacteriums, moulds, algae, microbial generated unaesthetic stains, corrosions, leavens.

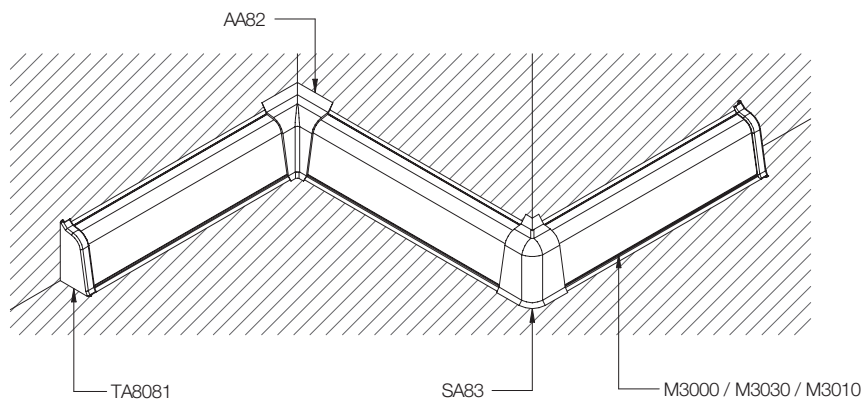
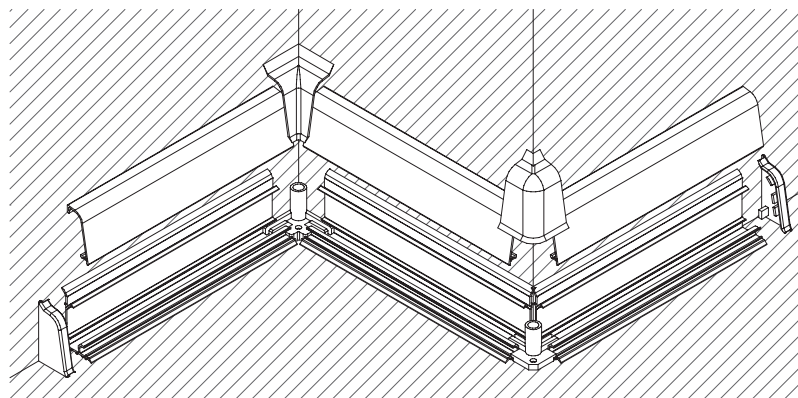
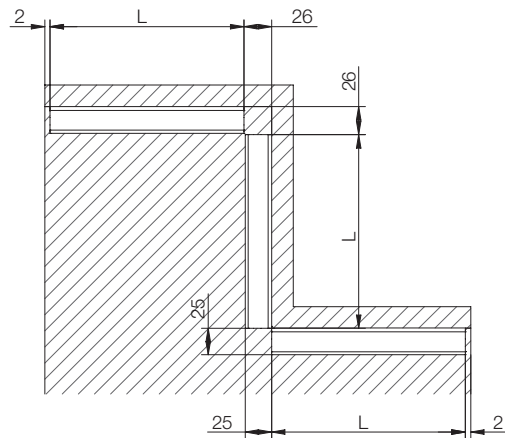
ALZATINE Backsplashes

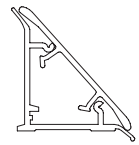
SPECIFICHE PER INSTALLAZIONE

INSTALLATION SPECIFICATIONS

M3000
M3030
M3010

Sistema di fissaggio con viti o con colla siliconica.
Fixing system with screws or silicone glue.



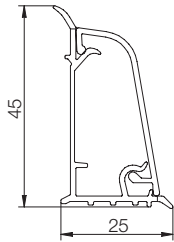


ALZATINE Backsplashes

M3000

Alzatina in alluminio.
Aluminium backsplash.

M A V

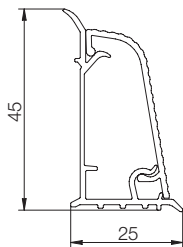


Code	L. (mm)	min. order (unit ml)	qty/box (nr)	Kg/box
M3000xxx01000	4000	100	25	39,50

M3030

Alzatina in alluminio millerighe.
Aluminium backsplash with "millerighe" (ribbed) finish.

A

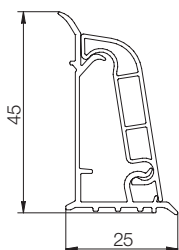


Code	L. (mm)	min. order (unit ml)	qty/box (nr)	Kg/box
M3030xxx01000	4000	100	25	45,50

M3010

Alzatina in plastica rivestita.
Coated plastic backsplash.

M FA



Code	L. (mm)	min. order (unit ml)	qty/box (nr)	Kg/box
M3010xxx01000	4000	100	25	35,50

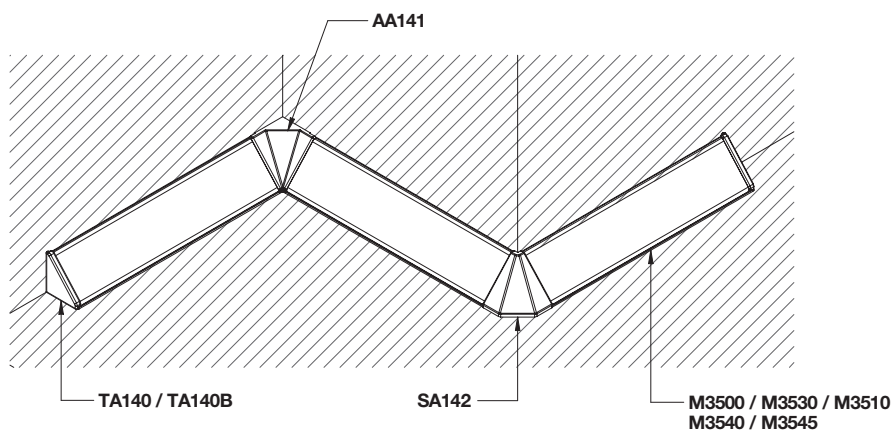
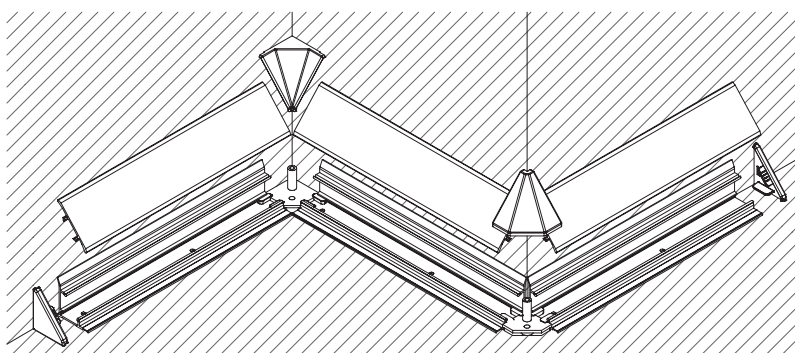
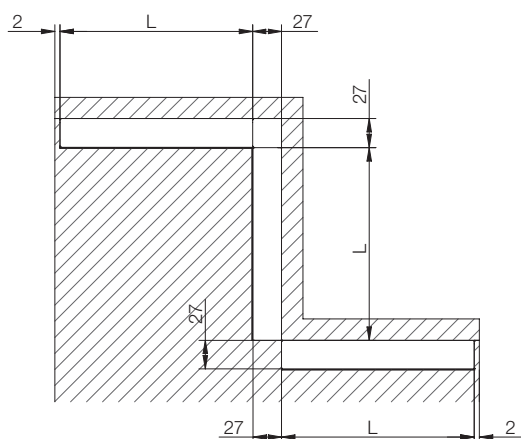
ALZATINE Backsplashes

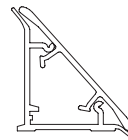
SPECIFICHE PER INSTALLAZIONE

INSTALLATION SPECIFICATIONS

M3500
M3510
M3530
M3540
M3545

Sistema di fissaggio con viti o con colla siliconica.
Fixing system with screws or silicone glue.



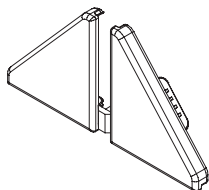


ALZATINE Backsplashes

TA140

Coppia terminali dx/sx in plastica.
Pair of plastic end caps Rh/Lh.

P

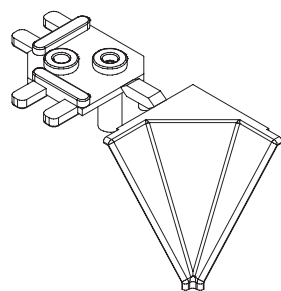


Code	unit	min. order (cp)	qty/box (cp)	Kg/box
TA140xx	CP	100	100	-

AA141

Angolo interno 90° in plastica.
Plastic 90° internal corner.

P

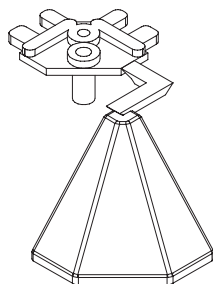


Code	unit	min. order (nr)	qty/box (nr)	Kg/box
AA141xx	NR	100	100	-

SA142

Angolo esterno 90° in plastica.
Plastic 90° external corner.

P

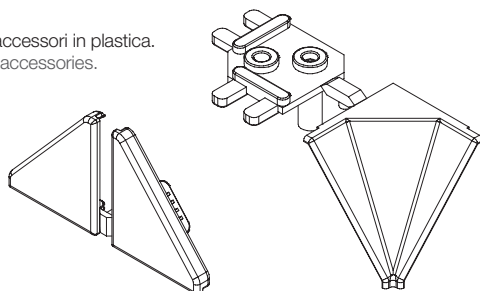


Code	unit	min. order (nr)	qty/box (nr)	Kg/box
SA142xx	NR	100	100	-

CONF.140141

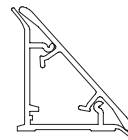
Confezione accessori in plastica.
Kit of plastic accessories.

P



Code	unit	min. order (cf)	qty/box (cf)	Kg/box
CONF.140141xx	CF	500	500	3,50

Confezione: - AA141: n°1 angolo esterno 45°
- TA140: n°1 coppia terminale dx/sx
Kit: - AA141: n.1 x 45° external corner
- TA140: n.1 pair end elements Rh/Lh.

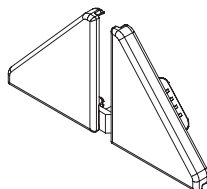


ALZATINE Backsplashes

TA140B

Coppia terminali dx/sx in plastica.
Pair of plastic end caps Rh/Lh.

P

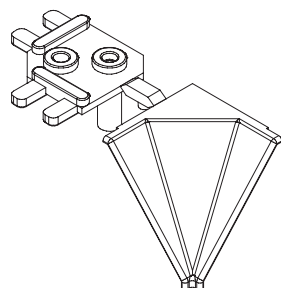


Code	unit	min. order (cp)	qty/box (cp)	Kg/box
TA140Bxx	CP	100	100	-

AA141

Angolo interno 90° in plastica.
Plastic 90° internal corner.

P

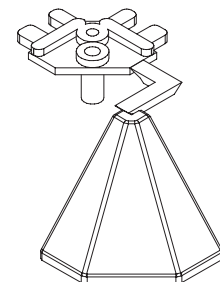


Code	unit	min. order (nr)	qty/box (nr)	Kg/box
AA141xx	NR	100	100	-

SA142

Angolo esterno 90° in plastica.
Plastic 90° external corner.

P

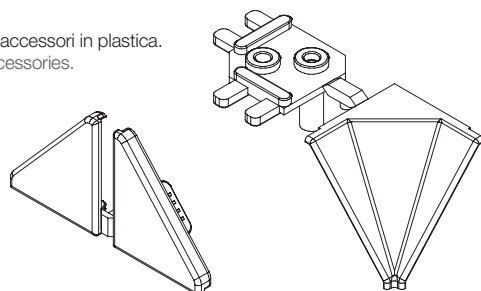


Code	unit	min. order (nr)	qty/box (nr)	Kg/box
SA142xx	NR	100	100	-

CF3540-XX/1

Confezione per accessori in plastica.
Kit of plastic accessories.

P



Code	unit	min. order (cf)	qty/box (cf)	Kg/box
CF3540-xx/1	CF	500	500	3,50

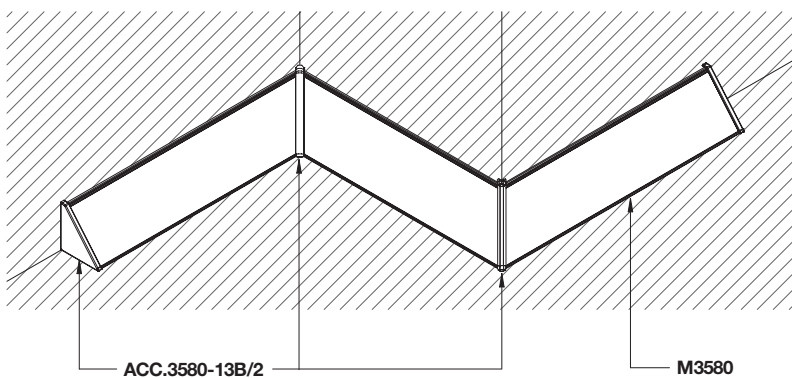
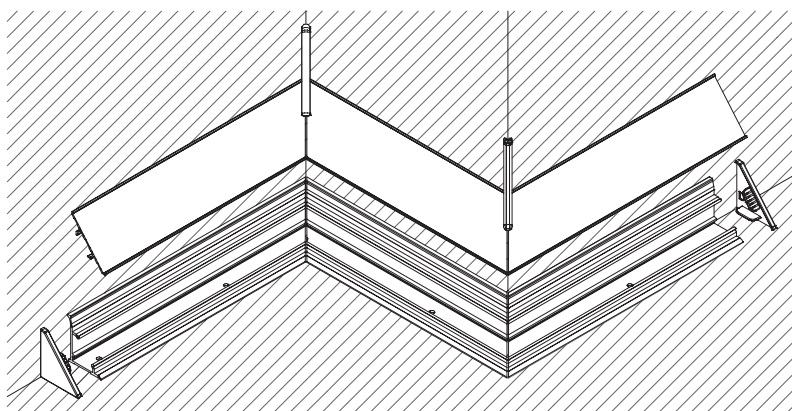
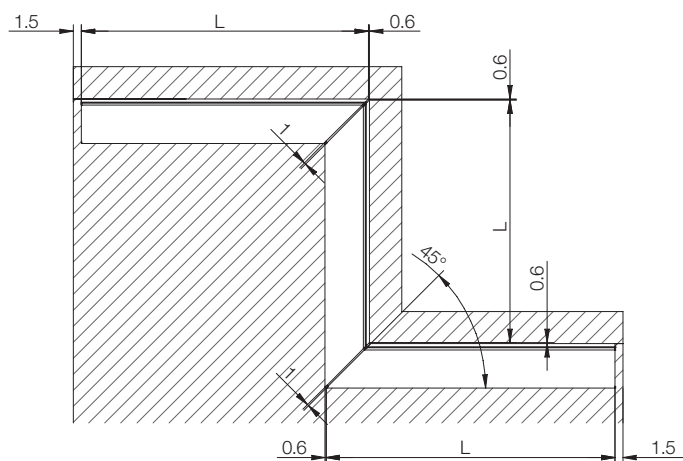
Confezione: - AA141: n° 1 angolo interno 45°
- TA140B: n° 1 coppia terminale dx/sx.
Kit: - AA141: n. 1 x 45° internal corner
- TA140B: n. 1 pair end elements Rh/Lh.

ALZATINE Backsplashes

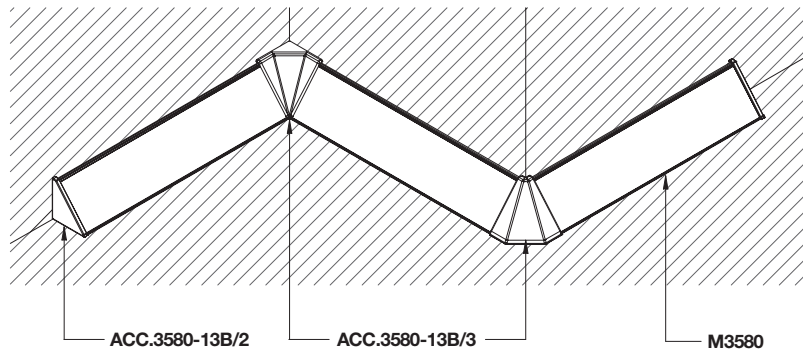
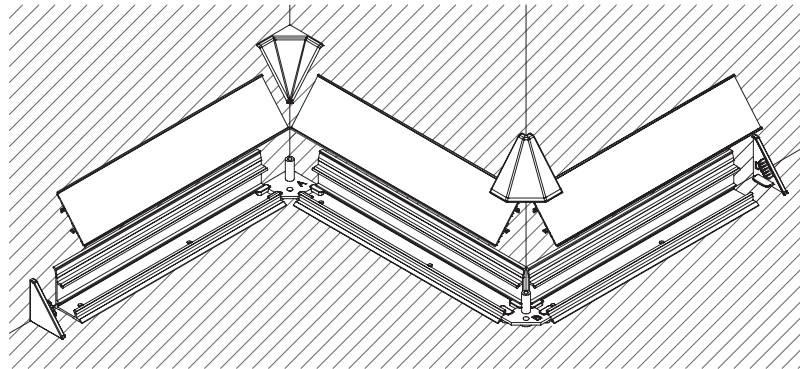
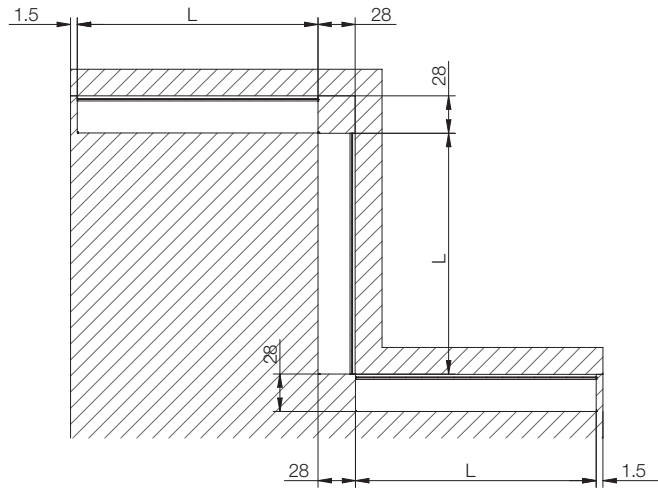
SPECIFICHE PER INSTALLAZIONE

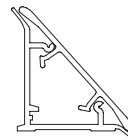
INSTALLATION SPECIFICATIONS

M3580
TAGLIO 45°
45° CUT



M3580
TAGLIO 90°
90° CUT

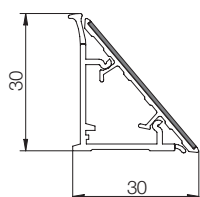




ALZATINE Backsplashes

M3580

Alzatina in alluminio pannellata.
Panelled aluminium backsplash.



Code	L. (mm)	min. order (unit ml)	qty/box (nr)	Kg/box
M3580STDxxxxT	4100	102,5	25	25,70

MODALITÀ DI GESTIONE: MANAGEMENT:

ALZATINA

L'alzatina viene fornita con laminato incollato su profilo in alluminio e montata su supporto in plastica con guarnizioni opaline estruse con trattamento antibatterico BIOSHIELD.

LAMINATO

Per ogni laminato inserito il cliente dovrà inviare le seguenti informazioni:
- nome del PRODUTTORE del laminato
- CODICE laminato
- FINITURA del laminato
- CAMPIONE del laminato

LOTTO MINIMO

Il lotto minimo di ordine è di circa 102,5 ml di alzatina che corrispondono a n.1 foglio di laminato.

BACKSPLASH MANAGEMENT

The backsplash is provided with a laminated aluminum profile, and it is mounted on a plastic support with extruded opaline gaskets with anti-bacterial BIOSHIELD treatment.

LAMINATED PROFILE

For every laminated profile, the client should provide the following information:
- PRODUCER name
- Laminated profile CODE
- Laminated profile FINISHING
- Laminated profile SAMPLE

MINIMUM BATCH

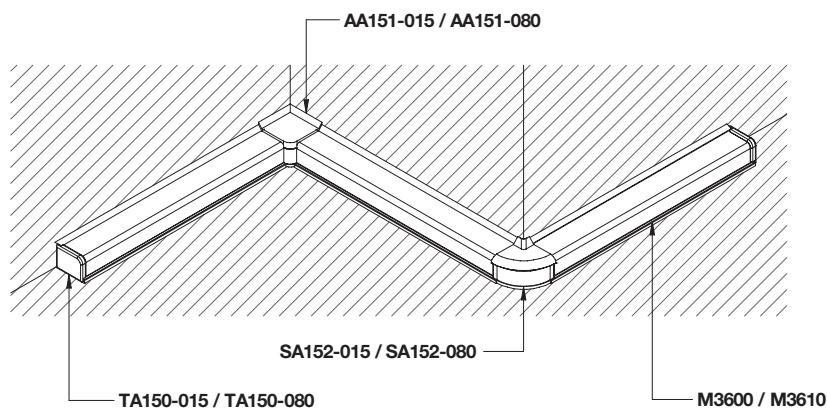
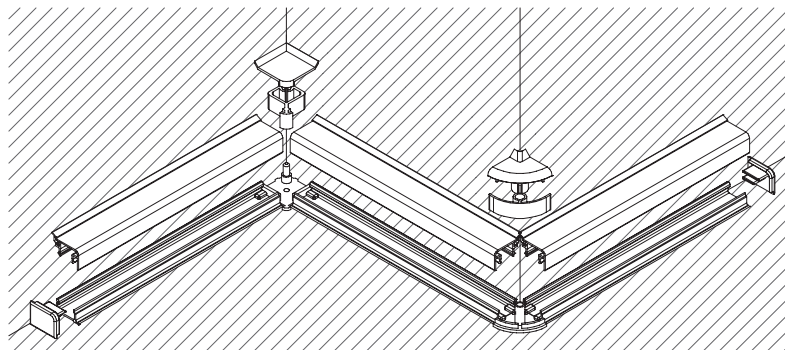
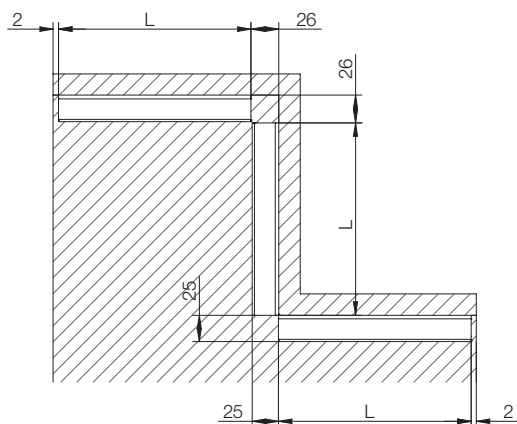
The minimum batch order is of 102,5 ml Backsplashes, corresponding to 1 laminated foil.

ALZATINE Backsplashes

SPECIFICHE PER INSTALLAZIONE

INSTALLATION SPECIFICATIONS

**M3600
M3610**

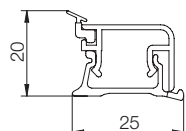


ALZATINE Backsplashes

R3600/15

Alzatina in alluminio.
Aluminium backplash.

M A V



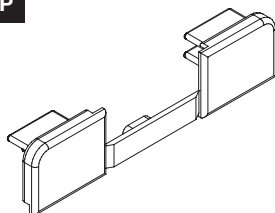
Code	L. (mm)	min. order (unit ml)	qty/box (nr)	Kg/box
R3600xxxxL39	3900	97,5	25	35,10
R3600Gxxx07Z	3900	97,5	25	35,10

R3600xxxxL39: con guarnizione smontata.
R3600Gxxx07Z: con guarnizione montata.
R3600xxxxL39: not pre-assembled gasket.
R3600Gxxx07Z: pre-assembled gasket.

TA150-015

Coppia terminali dx/sx in plastica.
Pair of plastic end caps Rh/Lh.

P

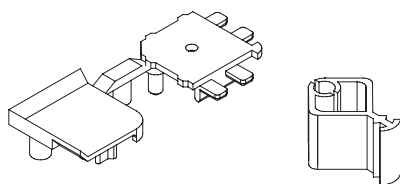


Code	unit	min. order (cp)	qty/box (cp)	Kg/box
TA150-015-xx	CP	100	100	0,25

AA151-015

Angolare interno 90° in plastica.
Plastic 90° internal corner bracket.

P

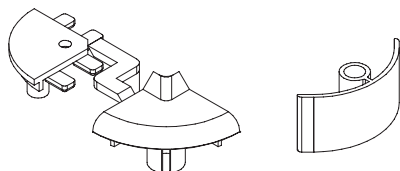


Code	unit	min. order (cf)	qty/box (cf)	Kg/box
AA151-015-xx	CF	100	100	0,60

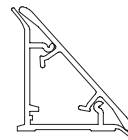
SA152-015

Angolo esterno 90° in plastica ed alluminio.
Plastic and aluminium 90° external corner.

A V



Code	unit	min. order (cf)	qty/box (cf)	Kg/box
SA152015xxxxx	CF	100	100	3,00

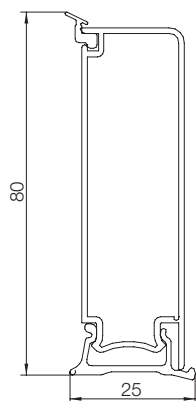


ALZATINE Backsplashes

R3610/80

Alzatina in alluminio.
Aluminium backplash.

M A V



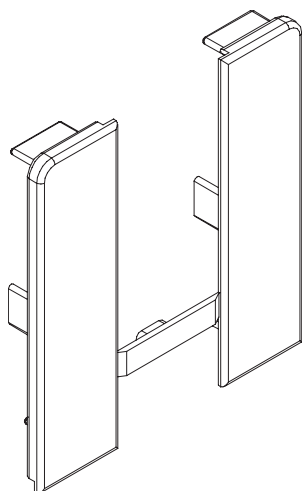
Code	L. (mm)	min. order (unit ml)	qty/box (nr)	Kg/box
R3610xxxxL39	3900	39	10	29,25
R3610Gxxx07Z	3900	39	10	29,25

R3610xxxxL39: guarnizione smontata.
R3610Gxxx07Z: guarnizione montata.
R3610xxxxL39: not pre-assembled gasket.
R3610Gxxx07Z: pre-assembled gasket.

TA150-080

Coppia terminali dx/sx in plastica.
Pair of plastic end caps Rh/Lh.

P



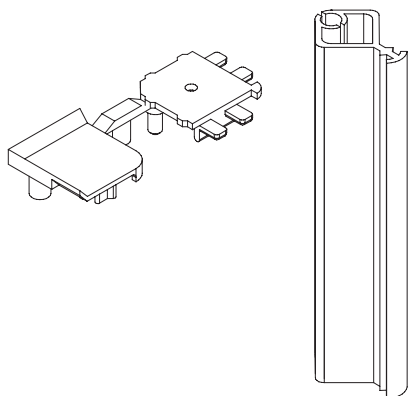
Code	unit	min. order (cp)	qty/box (cp)	Kg/box
TA150-080-xx	CP	50	50	0,44

ALZATINE Backsplashes

AA151-080

Angolare interno 90° in plastica.
Plastic 90° internal corner bracket.

P

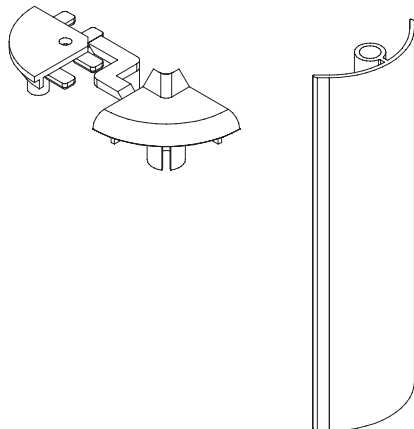


Code	unit	min. order (cf)	qty/box (cf)	Kg/box
AA151-080-xx	CF	50	50	1,30

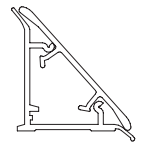
SA152-080

Angolo esterno 90° in plastica ed alluminio.
Plastic and aluminium 90° external corner.

A V



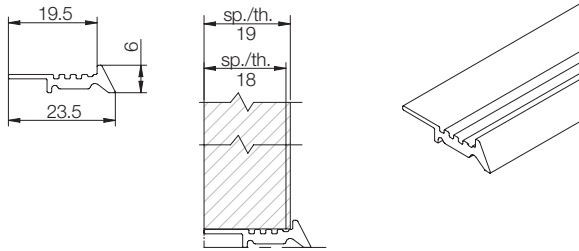
Code	unit	min. order (cf)	qty/box (cf)	Kg/box
SA152080xxxxx	CF	50	50	1,25



ALZATINE Backsplashes

R3620

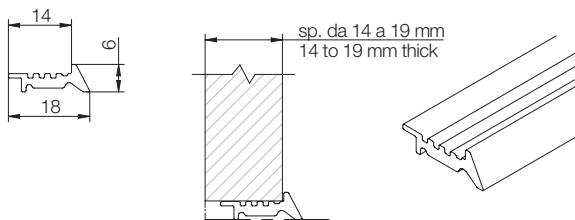
Alzatina in alluminio per schienale spessore 18/19 mm.
Aluminium backslash for back panel, 18/19 mm thick.



Code	L. (mm)	min. order (unit ml)	qty/box (nr)	Kg/box
R3620xxx	4000	80	20	11,00

R3621

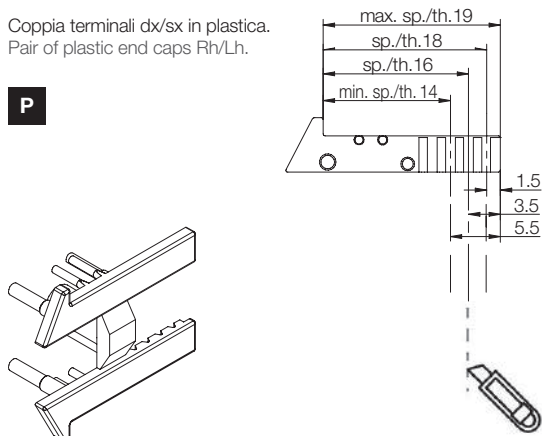
Alzatina in alluminio per schienale da spessore 14 a 19 mm.
Aluminium backslash for back panel, 14 to 19 mm thick.



Code	L. (mm)	min. order (unit ml)	qty/box (nr)	Kg/box
R3621xxx	4000	120	30	16,44

TA3620

Coppia terminali dx/sx in plastica.
Pair of plastic end caps Rh/Lh.



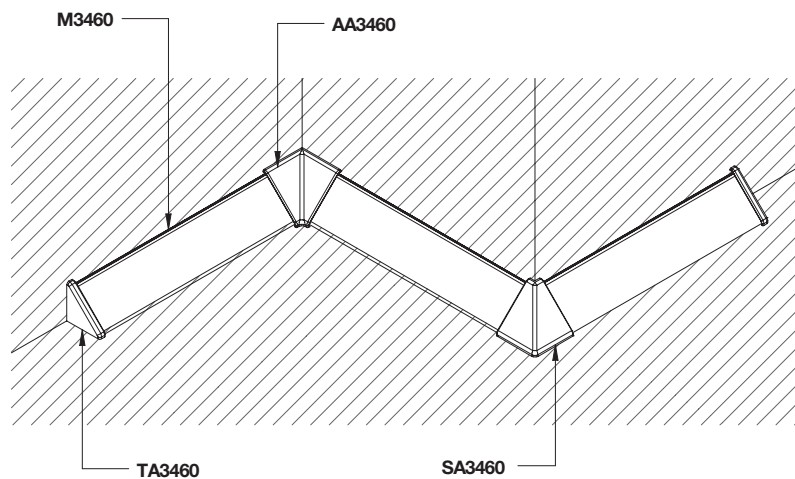
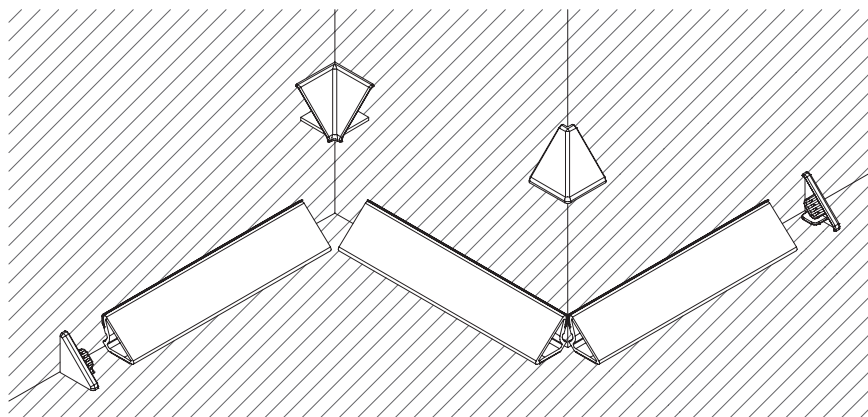
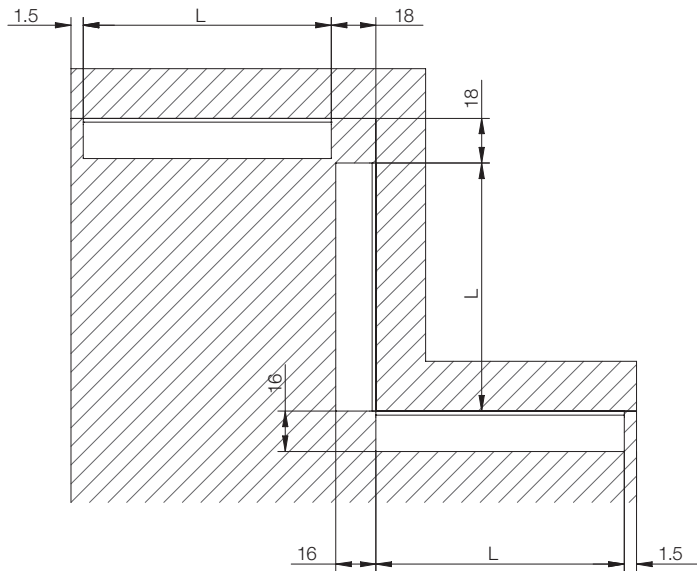
Code	unit	min. order (cp)	qty/box (cp)	Kg/box
TA3620-xx	CP	500	500	0,25

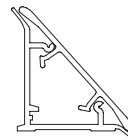
ALZATINE Backsplashes

SPECIFICHE PER INSTALLAZIONE

INSTALLATION SPECIFICATIONS

M3460



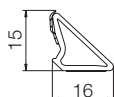


ALZATINE Backsplashes

M3460

Alzatina in plastica coestrusa.
 Profilo fornito con biadesivo.
 Co-extruded plastic backsplash.
 Profile supplied with pre-attached double-sided tape.

E



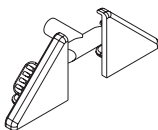
Code	L. (mm)	min. order (unit ml)	qty/box (nr)	Kg/box
M346004701B	4000	272	68	24,50
M346004801B	4000	272	68	24,50

- 47 Grigio / Grey
- 48 Bianco / White

TA3460

Coppia terminali dx/sx in plastica.
 Pair of plastic end caps Rh/Lh.

P



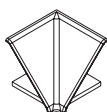
Code	unit	min. order (cp)	qty/box (cp)	Kg/box
TA3460-13B	CP	500	500	1,00
TA3460-51B	CP	500	500	1,00

- 13 Grigio / Grey
- 51 Bianco / White

AA3460

Angolare interno 90° in plastica.
 Plastic 90° internal corner bracket.

P



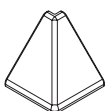
Code	unit	min. order (nr)	qty/box (nr)	Kg/box
AA3460-13B	NR	500	500	1,00
AA3460-51B	NR	500	500	1,00

- 13 Grigio / Grey
- 51 Bianco / White

SA3460

Angolo esterno 90° in plastica.
 Plastic 90° external corner.

P



Code	unit	min. order (nr)	qty/box (nr)	Kg/box
SA3460-13B	NR	500	500	1,00
SA3460-51B	NR	500	500	1,00

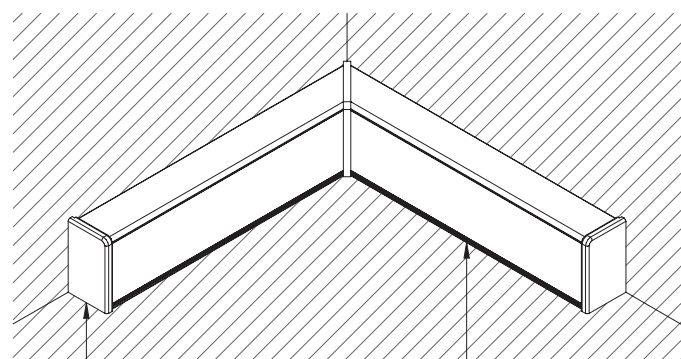
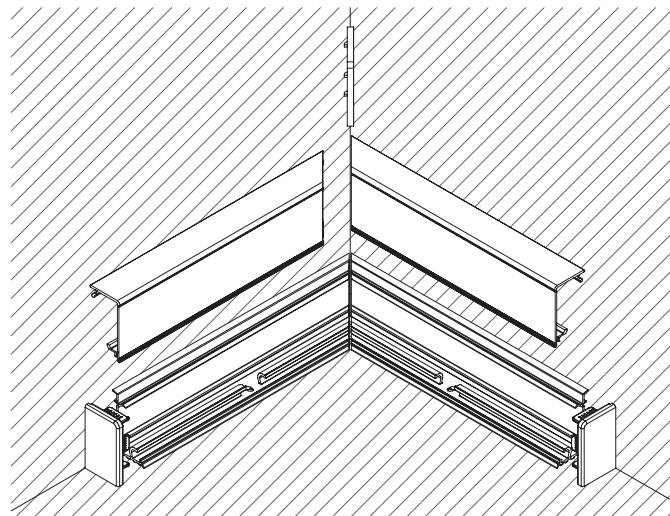
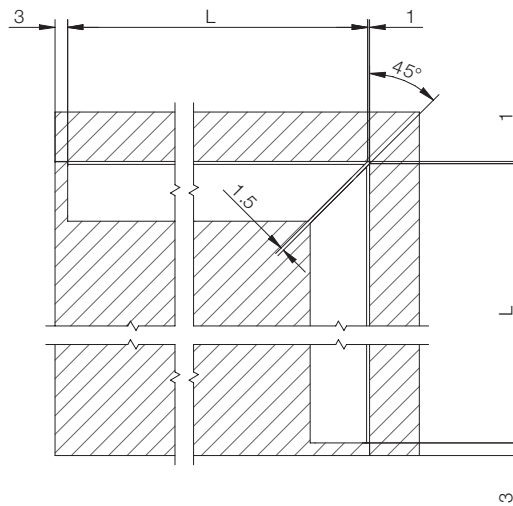
- 13 Grigio / Grey
- 51 Bianco / White

ALZATINE Backsplashes

SPECIFICHE PER INSTALLAZIONE

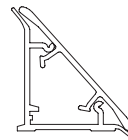
INSTALLATION SPECIFICATIONS

M3800
M3880
TAGLIO 45°
45° CUT



ACC.3800

M3800 / M3880

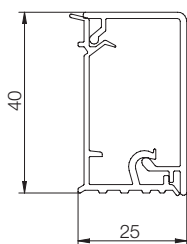


ALZATINE Backsplashes

M3800

Alzatina in alluminio.
Aluminium backsplash.

M A V

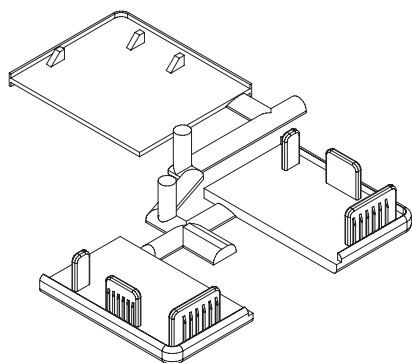


Code	L. (mm)	min. order (unit ml)	qty/box (nr)	Kg/box
M3800xx01	4000	80	20	26,40

ACC.3800

Confezione accessori plastica.
Kit of plastic accessories.

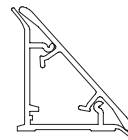
P



Code	unit	min. order (nr)	qty/box (nr)	Kg/box
ACC.3800-xx	NR	50	50	-

Confezione:
Kit:

- n°1 angolo interno 45°
- n°1 coppia terminale dx/sx
- nr. 1 x 45° internal corner
- nr. 1 pair of end caps Rh/Lh.

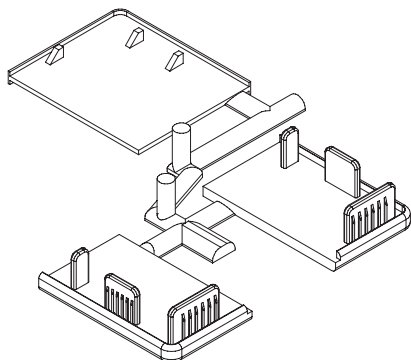


ALZATINE Backsplashes

ACC.3800

Confezione accessori plastica.
Kit of plastic accessories.

P



Code	unit	min. order (nr)	qty/box (nr)	Kg/box
ACC.3800-xx	NR	50	50	-

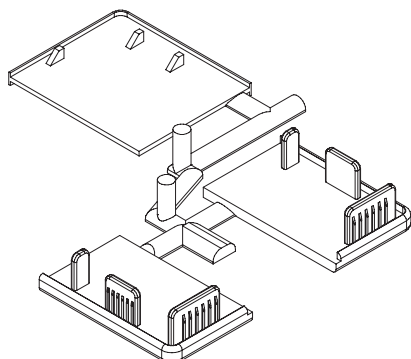


Confezione:
Kit:

- n°1 angolo interno 45°
- n°1 coppia terminale dx/sx
- nr. 1 x 45° internal corner
- nr. 1 pair of end caps Rh/Lh.

ACC.3800-13B

Confezione accessori Bioshield in plastica.
Kit of Bioshield plastic accessories.



Code	unit	min. order (cf)	qty/box (cf)	Kg/box
ACC.3800-13B	CF	50	50	-



Confezione:
Kit:

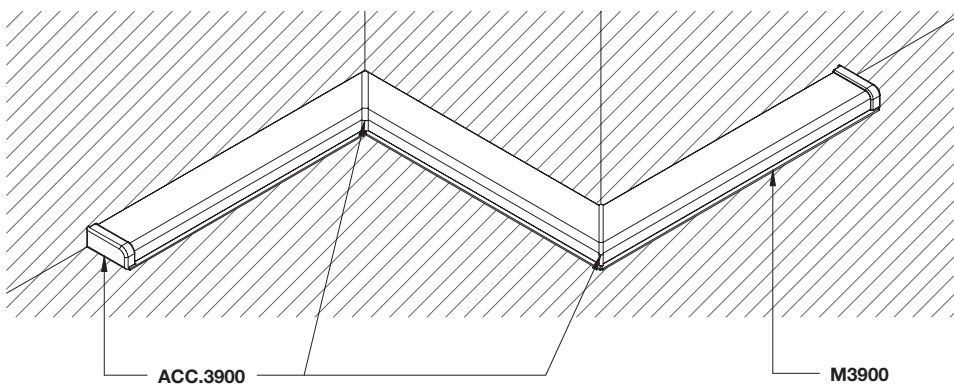
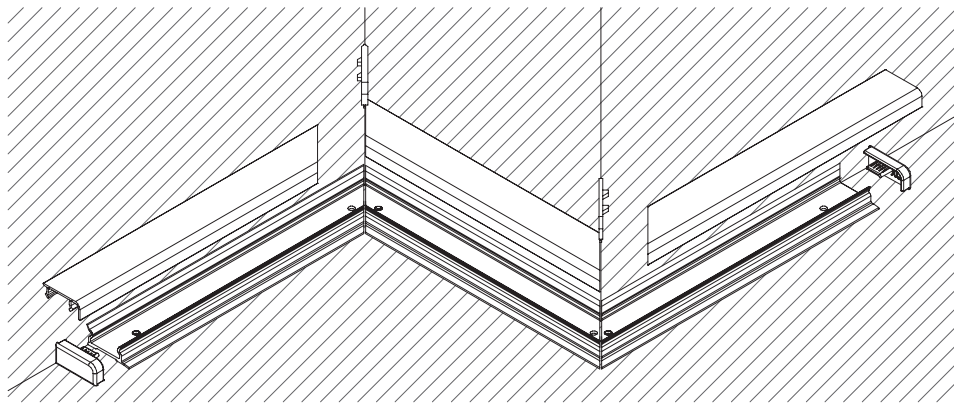
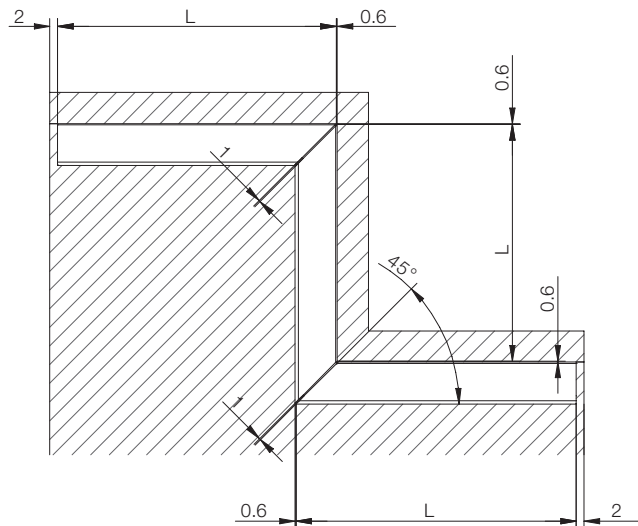
- n°1 angolo interno 45°
- n°1 coppia terminale dx/sx
- nr. 1 x 45° internal corner
- nr. 1 pair of end caps Rh/Lh.

ALZATINE Backsplashes

SPECIFICHE PER INSTALLAZIONE

INSTALLATION SPECIFICATIONS

M3900
TAGLIO 45°
45° CUT

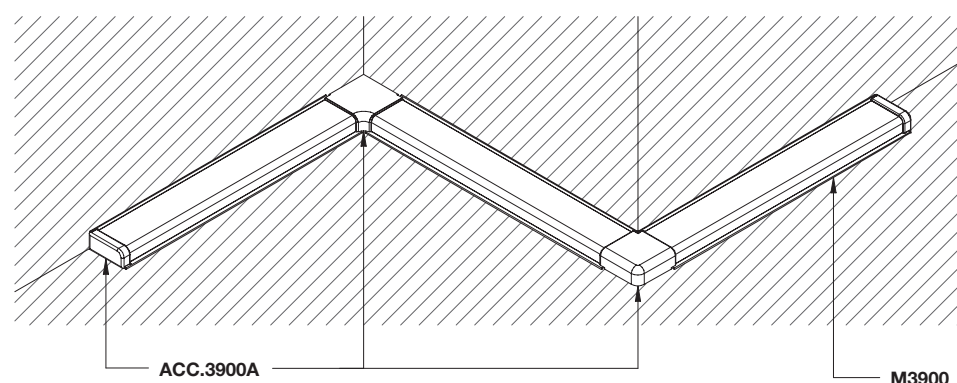
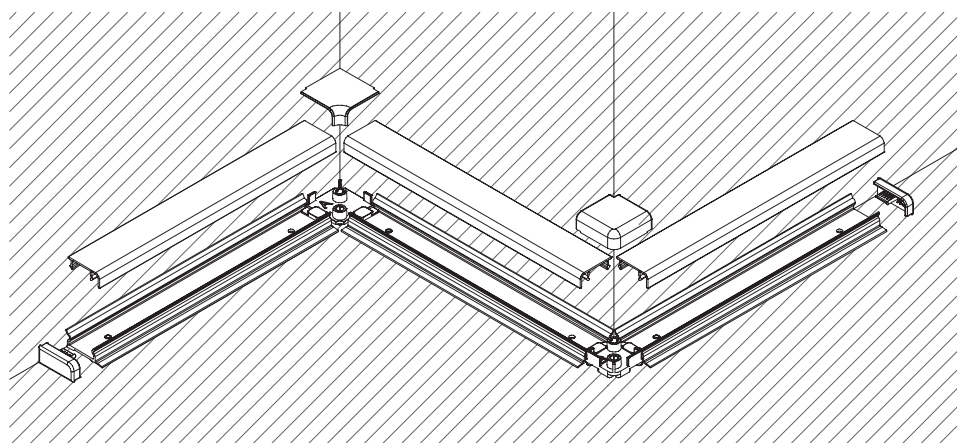
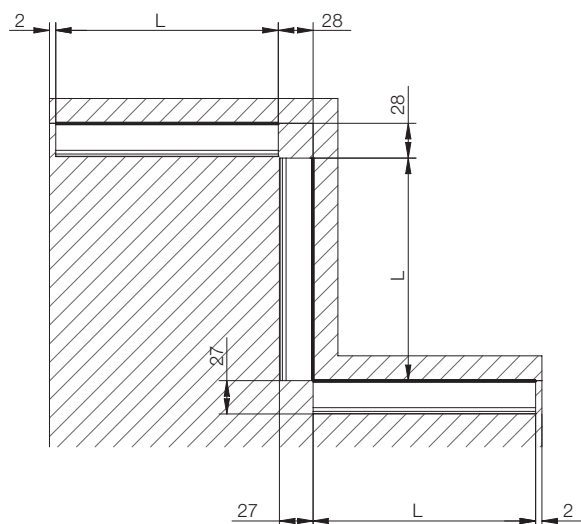


ALZATINE Backsplashes

SPECIFICHE PER INSTALLAZIONE

INSTALLATION SPECIFICATIONS

M3900
TAGLIO 90°
90° CUT

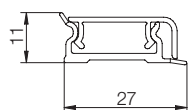


ALZATINE Backsplashes

M3900

Alzatina in alluminio.
Aluminium backsplash.

M A V

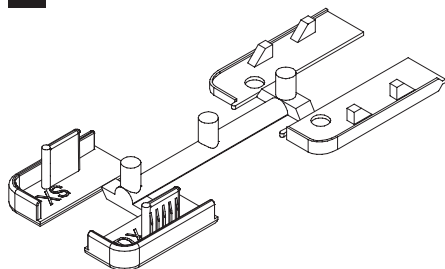


Code	L. (mm)	min. order (unit ml)	qty/box (nr)	Kg/box
M3900xx01	4000	180	50	45,80

ACC.3900

Confezione accessori in plastica predisposta per lavorazioni a 45° dell' alzatina.
Kit of plastic accessories provided for a 45° backsplash.

P



Code	unit	min. order (cf)	qty/box (cf)	Kg/box
ACC.3900-xx	CF	100	100	0,35



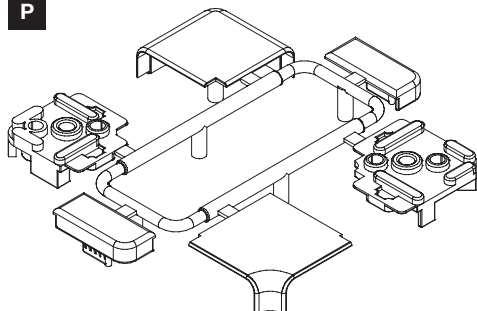
Confezione:
Kit:

- n°1 angolo interno 45°
 - n°1 angolo esterno 45°
 - n°1 coppia terminale dx/sx.
- nr. 1 x 45° internal corner
 - nr. 1 x 45° external corner
 - nr. 1 pair of end caps Rh/Lh.

ACC.3900A

Confezione accessori in plastica predisposta per lavorazioni a 90° dell' alzatina.
Kit of plastic accessories provided for a 90° backsplash.

P



Code	unit	min. order (cf)	qty/box (cf)	Kg/box
ACC.3900A-xx	CF	300	300	4,20



Confezione:
Kit:

- n°1 angolo interno 90°
 - n°1 angolo esterno 90°
 - n°1 coppia terminale dx/sx.
- nr. 1 x 90° internal corner
 - nr. 1 x 90° external corner
 - nr. 1 pair of end caps Rh/Lh.

A close-up, low-angle photograph of a white, modern furniture joint. The image shows the intersection of two white panels, with a small, dark, rectangular component visible at the top of the joint. The lighting is dramatic, highlighting the smooth, matte texture of the material and the sharp edges of the design. The background is a dark, gradient grey.

scilm[®]
[FURNITURE TECHNOLOGY]

ANTA PLAN.A

PLAN.A
PROGRAM

L'INNOVATIVO SISTEMA CHE SUPPORTA L'ANTA PLAN.A CONIUGA I VANTAGGI DELL'ALLUMINIO CON LA FACILITÀ DI LAVORAZIONE DELLE ANTE A PANNELLO. INFATTI, ALLA LEGGEREZZA E ALL'ESTREMA POSSIBILITÀ DI PERSONALIZZAZIONE DI QUESTA ANTA, SI ABBINA LA SEMPLICITÀ DI FISSARE MANIGLIE O ACCESSORI AL PRODOTTO FINITO.

The innovative plan.a door combines the advantages of aluminum doors with the flexibility of panel doors. In fact, the extreme lightness and possibility to customize this door, combines with the simplicity to fix handles and accessories to the finished product.

UNI 9242: 1987+A1:1998

PROVA DI RESISTENZA CALORE
TEST FOR RESISTANCE OF EDGES TO HEAT

UNI 10477:1995

PROVA DI RESISTENZA UMIDITÀ
TEST FOR RESISTANCE TO HUMID

UNI EN 14072:2004 – PAR.5

METODO DI PROVA PER VETRO VERTICALE
TEST FOR VERTICAL GLASS



ANTA PLAN.A PLAN.A PROGRAM



ANTA PLAN.A Plan.a program

LIBERI DI **PROGETTARE**

FREE TO DESIGN

Disponibilità di vari profili presa maniglia.

Different grip-handle profiles available.



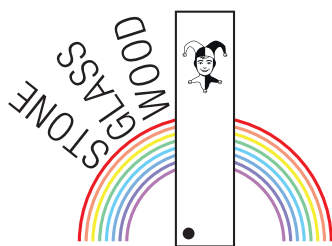
interzum
Award
2015



ESTETICA RAFFINATA
FINE AESTHETICS

Plan.a coniuga i vantaggi dell'alluminio con un'estetica raffinata e senza tempo.

Plan.a combines the advantages of aluminium with sophisticated and timeless beauty.



VERSATILITÀ FLEXIBILITY

La struttura base di plan.a può essere personalizzata con svariate finiture (pietra, vetro, alluminio, specchio...), qualsiasi sia la forma del profilo di alluminio.

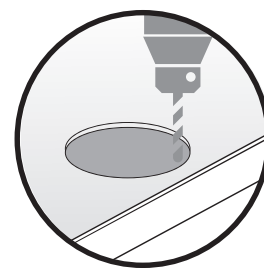
Can be customized with every kind of material (stone, glass, aluminium, mirror) and with any shape of the aluminum profile.



LEGGEREZZA LIGHTNESS

Plan.a è circa il 40% più leggera rispetto ad una corrispondente anta in nobilitato.

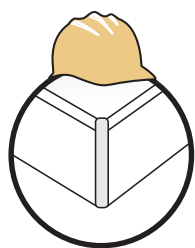
Plan.a is about 40% lighter than a corresponding melamine door.



GESTIBILITÀ MANAGEABILITY

Plan.a può essere lavorata come un'anta a pannello ed essere quindi personalizzata (accessori, cerniere..) nella fase finale.

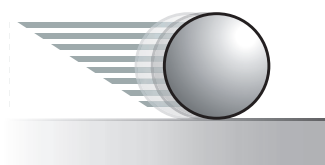
Can be managed as a normal panel door and customized (hinges bores) only during the final process



SICUREZZA SAFETY

Il profilo in alluminio di plan.a è dotato di mostrine antiurto che risolvono il problema degli spigoli taglienti tipici delle ante in metallo.

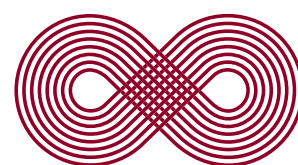
Equipped with anti-shock features, avoid problems of cutting edges, typical of the metal doors.



PLANARITÀ FLATNESS

Anche nelle grandi dimensioni plan.a mantiene la sua perfetta linearità.

Even with large dimensions plan.a maintains its perfect flatness.



DURATA DURATION

100% impermeabile e indeformabile, anche in applicazioni critiche (pensili cottura o lavello). Plan.a è scatolata nella parte posteriore con una lamina di alluminio.

100% waterproof and non-deformable, even in critical conditions (wall cabinets over cooking deck or sink). Plan.a is framed on the back side with an aluminum coated lamina.

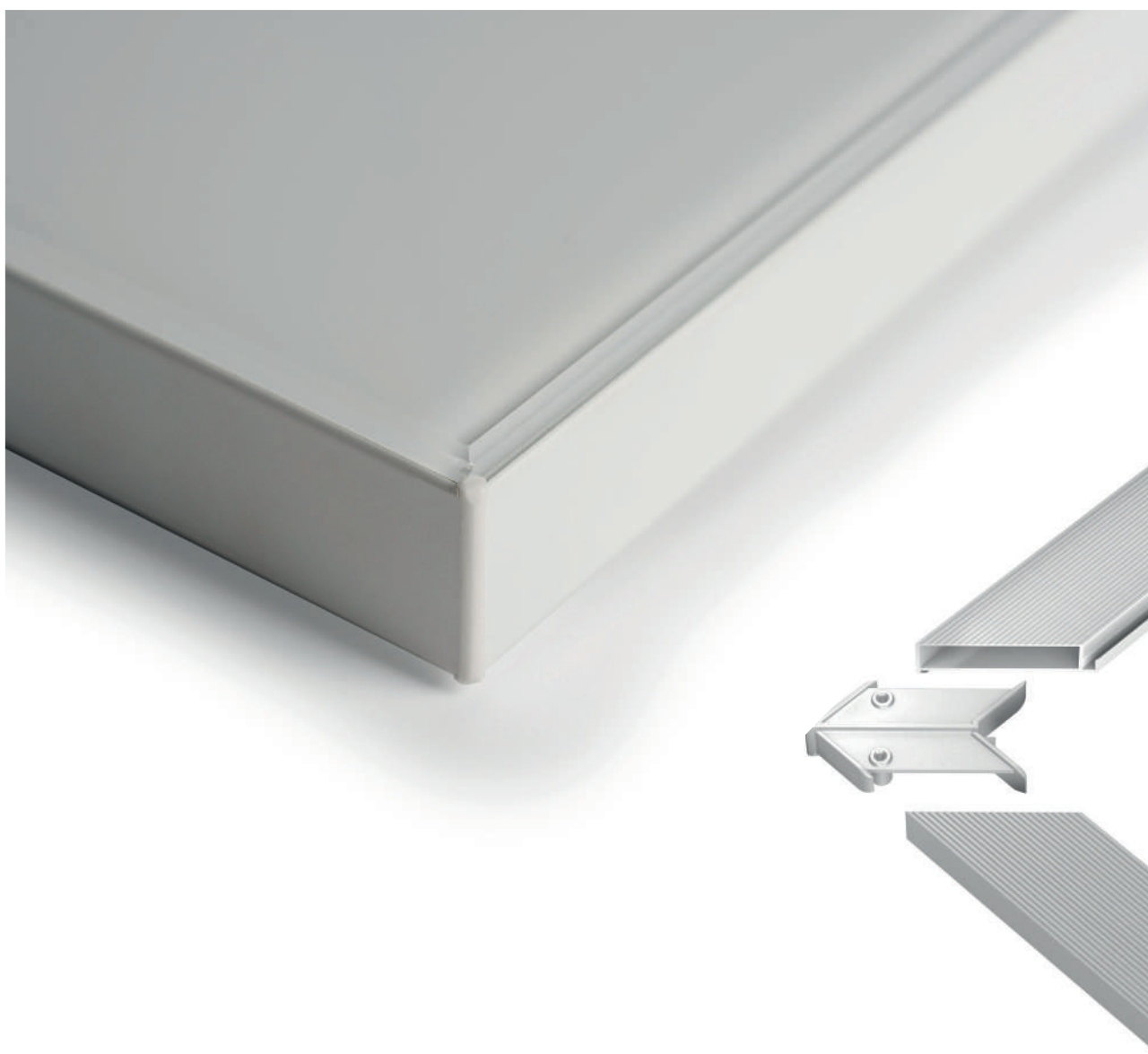
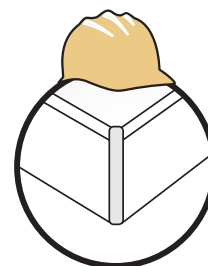
ANTA PLAN.A Plan.a program

SICUREZZA

SAFETY

Il profilo in alluminio di plan.a è dotato di mostrine antiurto che risolvono il problema degli spigoli taglienti tipici delle ante in metallo.

Equipped with anti-shock features, avoid problems of cutting edges, typical of the metal doors.



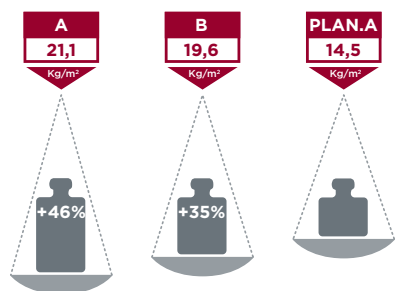
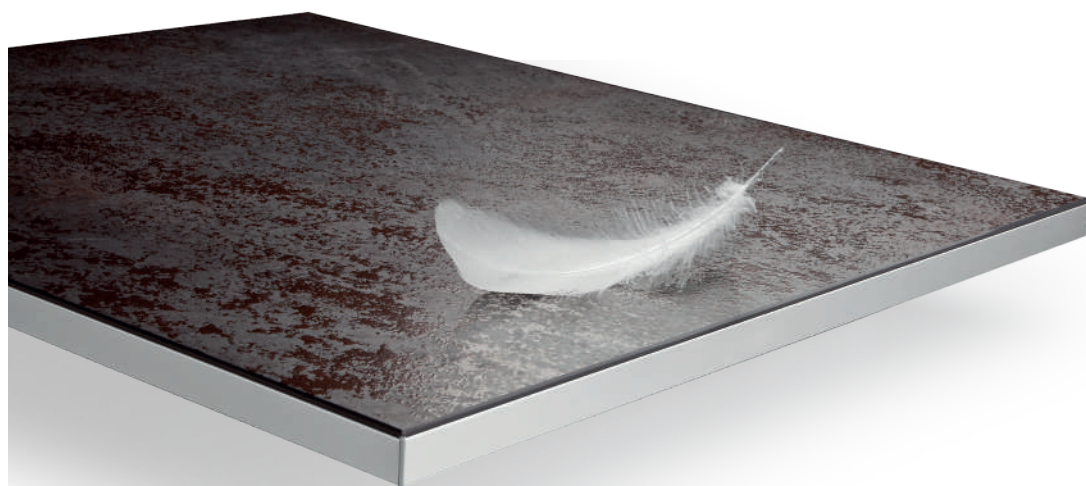
ANTA PLAN.A Plan.a program

LEGGEREZZA

LIGHTNESS

Plan.a è circa il 40% più leggera rispetto ad una corrispondente anta in nobilitato.

Plan.a is about 40% lighter than a corresponding melamine door.



		Kg/mq	%
ANTE	Panel door		
A	PANNELLO MDF 16 mm con vetro 4 mm - H totale anta 20 mm PANEL with 4mm glass - H total 20 mm	21,1	+ 46%
B	PANNELLO NOBILITATO 16 mm con vetro 4 mm non temperato - H totale anta 20 mm 16 mm PANEL with 4mm non-tempered glass - H total 20 mm	19,6	+ 35%
PLAN.A 2518	con ALLUMINIO sp. 0,8 mm e VETRO 4 mm - H totale anta 20 mm with ALUMINIUM 0,8 mm thick. and 4mm glass - H total 20 mm	14,5	100

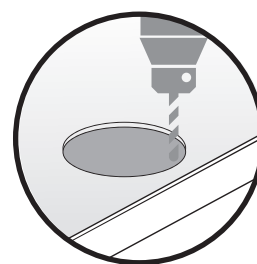
ANTA PLAN.A Plan.a program

GESTIBILITÀ

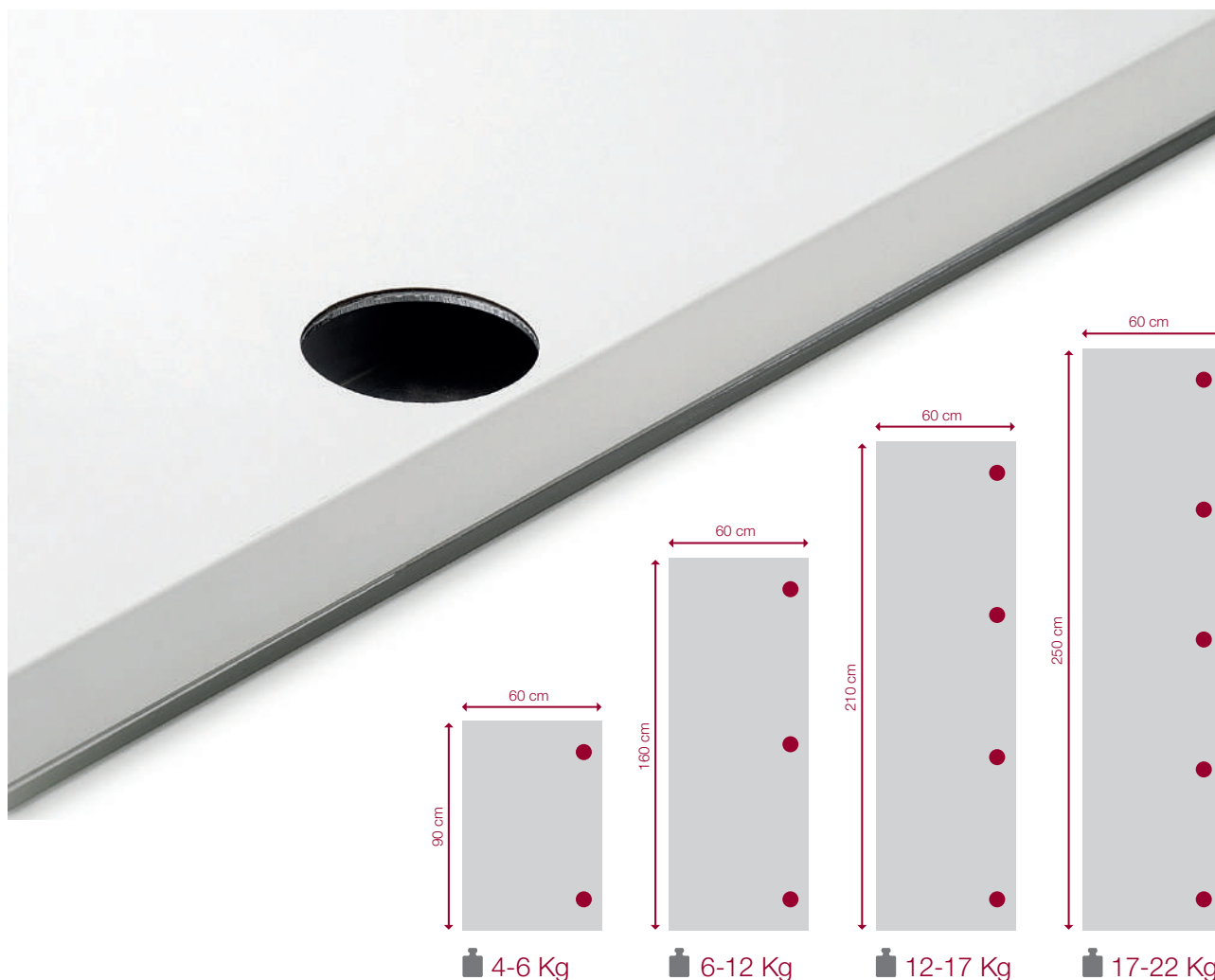
MANAGEABILITY

È richiesto lo stesso numero di cerniere di un anta a pannello senza vetro incollato.

The required number of hinges is the same as that of a panel without glass.

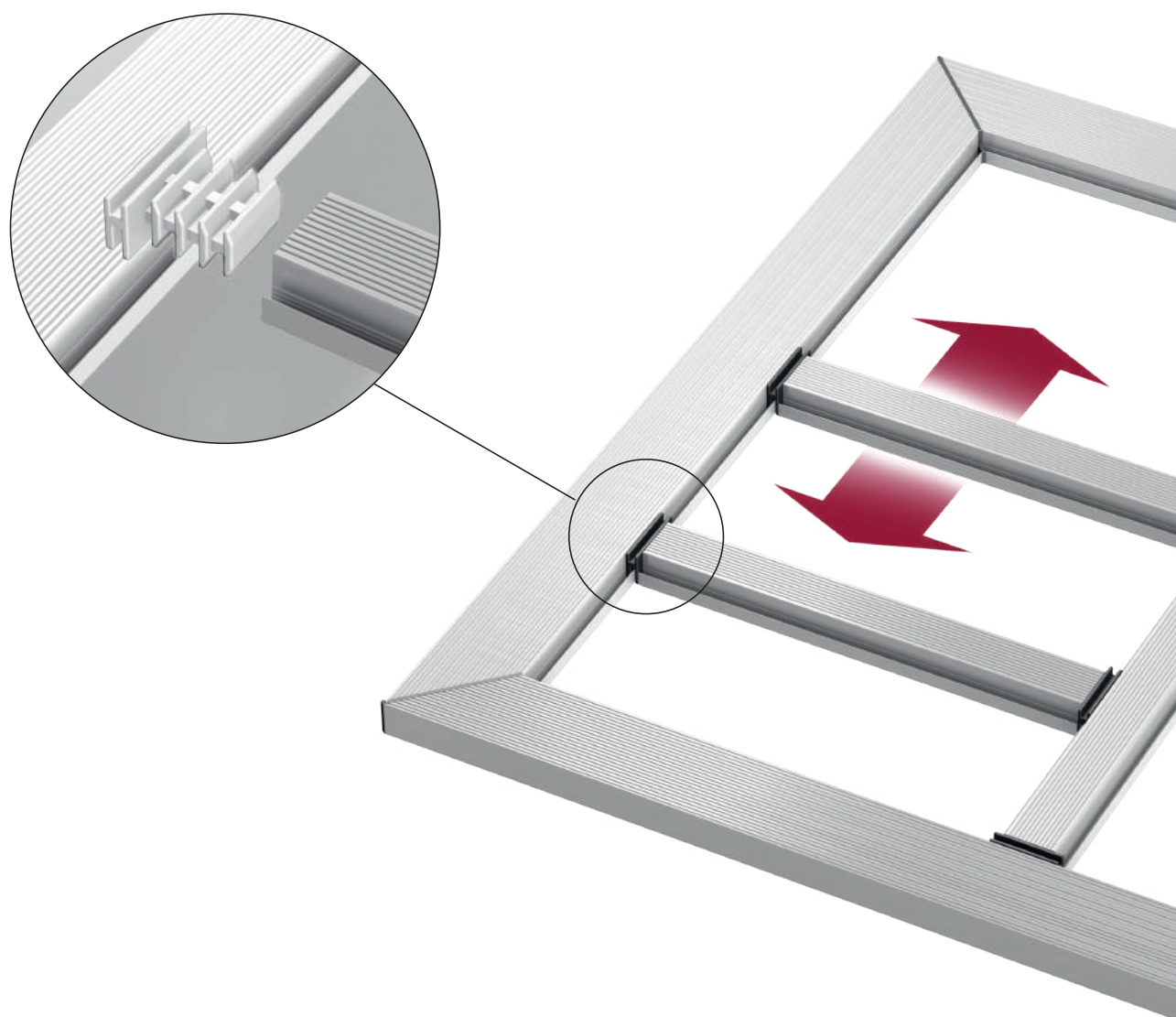


Anta Plan.a 250x60 cm peso 17,8 kg
Plan.a door 250x60 cm weight: 17.8 kg



L'innovativo sistema brevettato interno all'anta consente di fissare maniglie o accessori con estrema semplicità e senza lavorazioni.

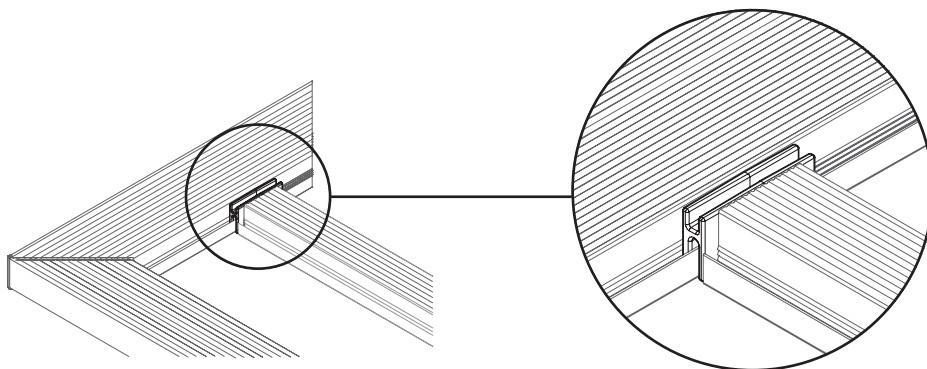
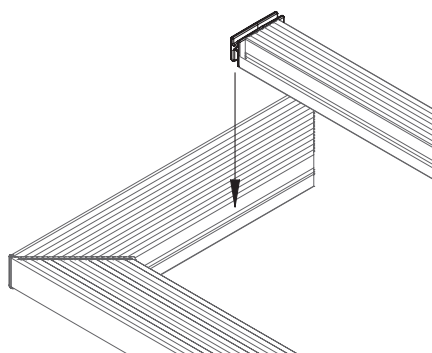
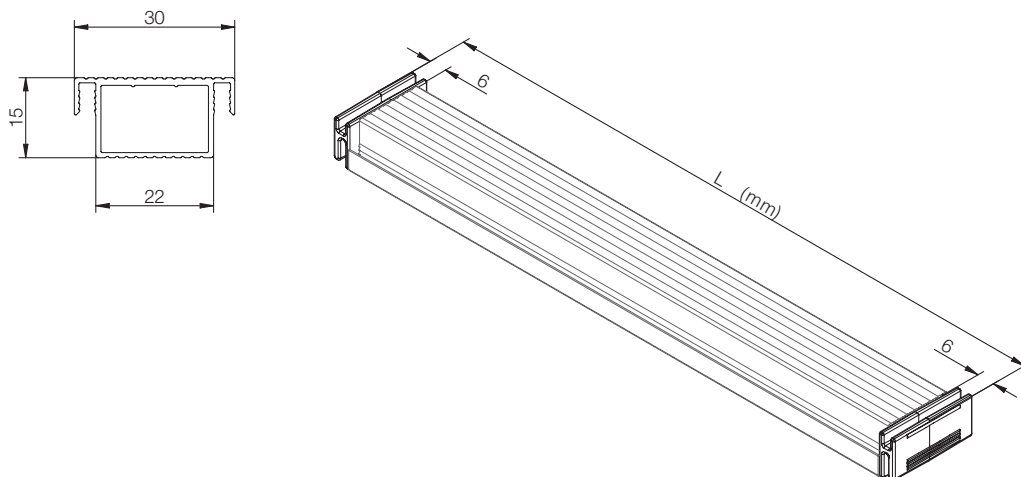
Innovative patented inner system allows the fixing of accessories and handles without additional machining.



ANTA PLAN.A Plan.a program

TRAVERSO DI RINFORZO

REINFORCEMENT CROSSBAR



ANTA PLAN.A Plan.a program

GAMMA RANGE

PROFILI ANTA DOOR PROFILES



2507B

(vedi pag. 268)
(see page 268)



2518B

(vedi pag. 269)
(see page 269)

PROFILI MANIGLIA HANDLE PROFILES



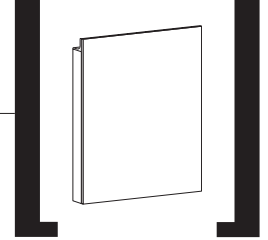
2523

(vedi pag. 270)
(see page 270)



2542

(vedi pag. 271)
(see page 271)

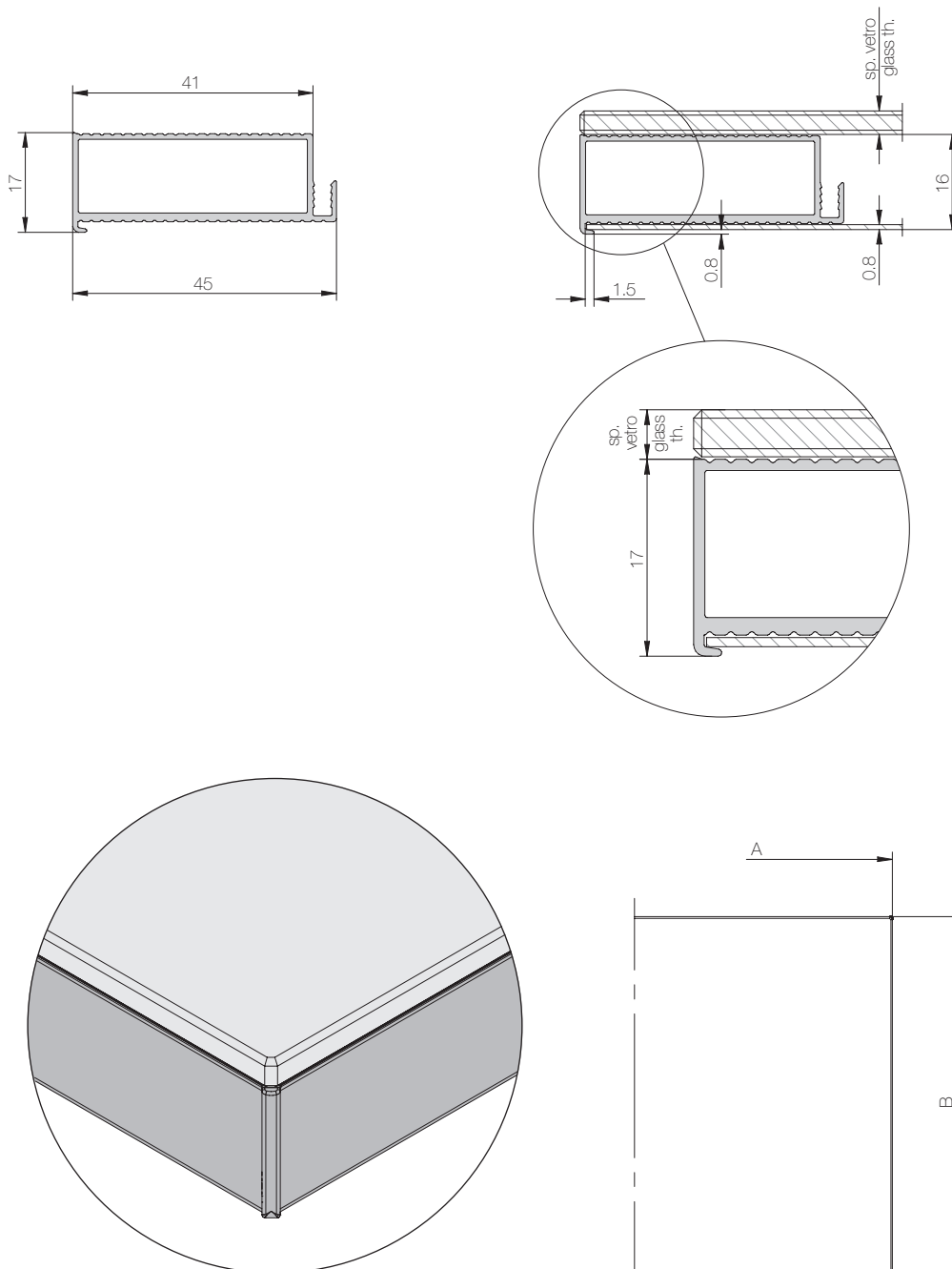


PLAN.A Plan.a door

2507B

Pannello anta con bordo a vista.
Door panel with visible edge.

Dimensione anta minima realizzabile A = 126 mm x B = 126 mm.
Minimum dimensions of door A = 126 mm x B = 126 mm.

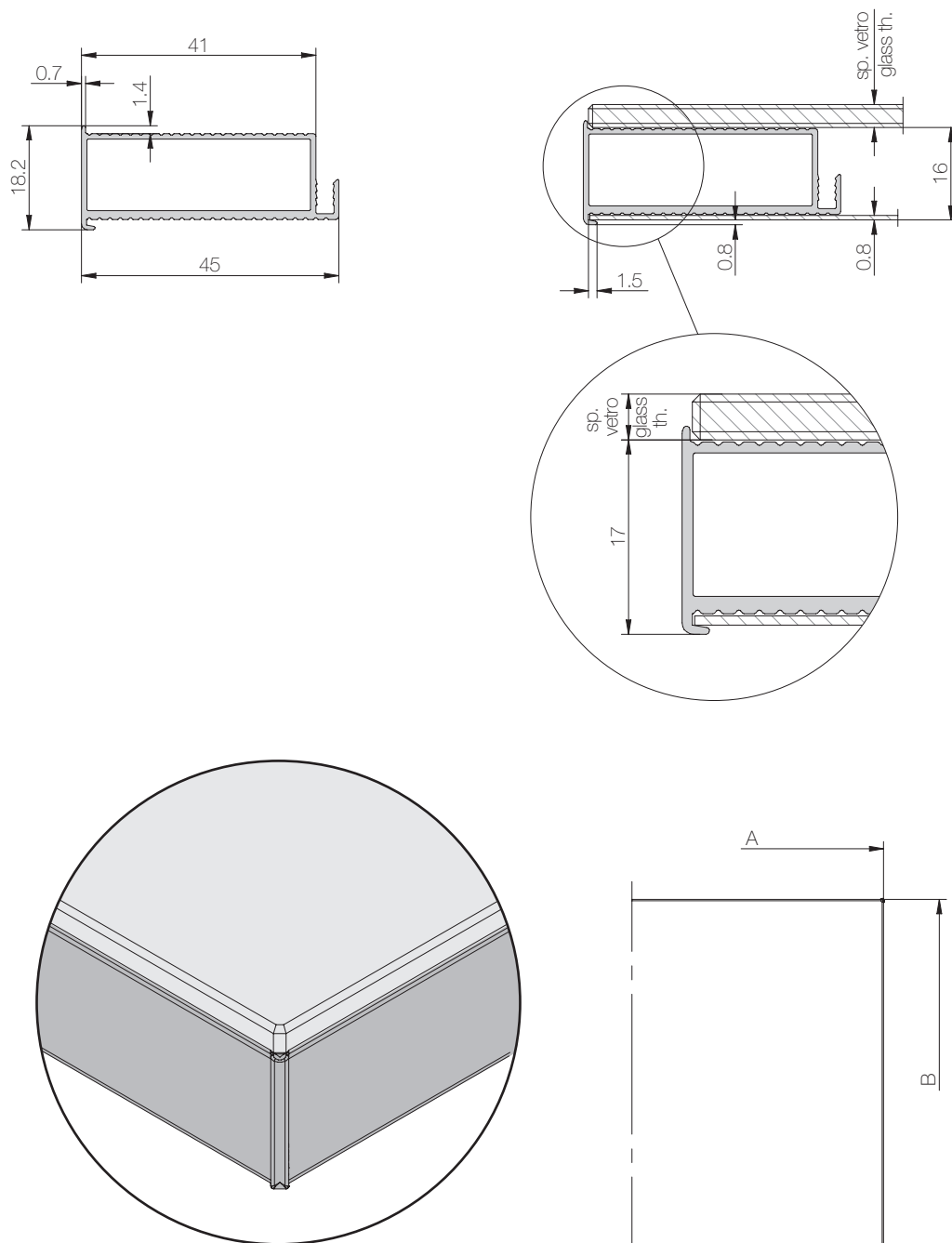


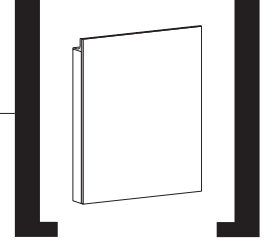
PLAN.A Plan.a door

2518B

Pannello anta con bordo di protezione.
 Door panel with edge protector.

Dimensione anta minima realizzabile A = 126 mm x B = 126 mm.
 Minimum dimensions of door A = 126 mm x B = 126 mm.



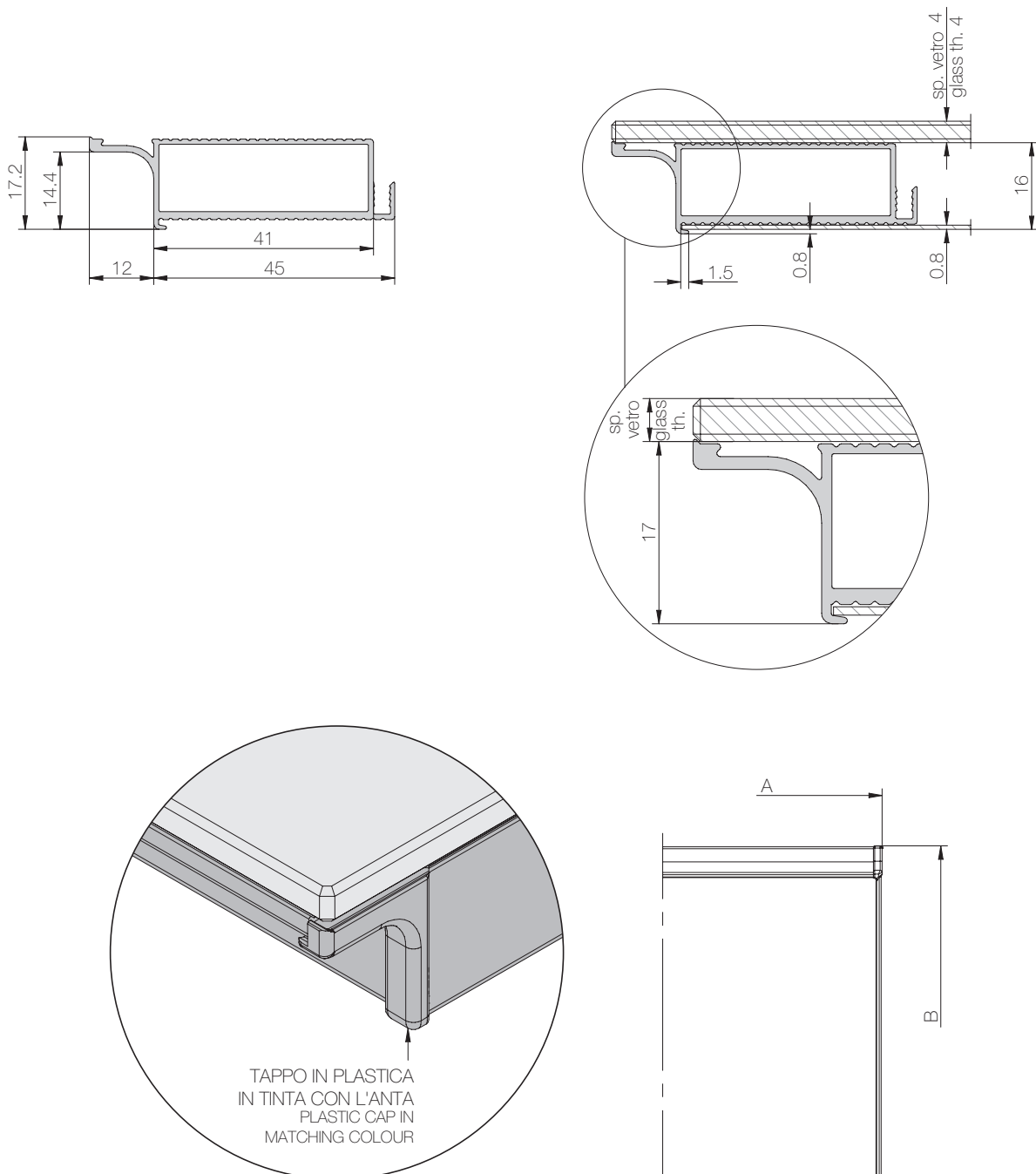


PLAN.A Plan.a door

2523

Profilo maniglia scavata con bordo a vista.
Recessed handle profile with visible edge.

Profilo maniglia abbinabile solamente al profilo anta 2507B.
Dimensione anta minima realizzabile A = 126 mm x B = 138 mm.
Handle profile for use only with door profile 2507B.
Minimum dimensions of door A = 126 mm x B = 138 mm.

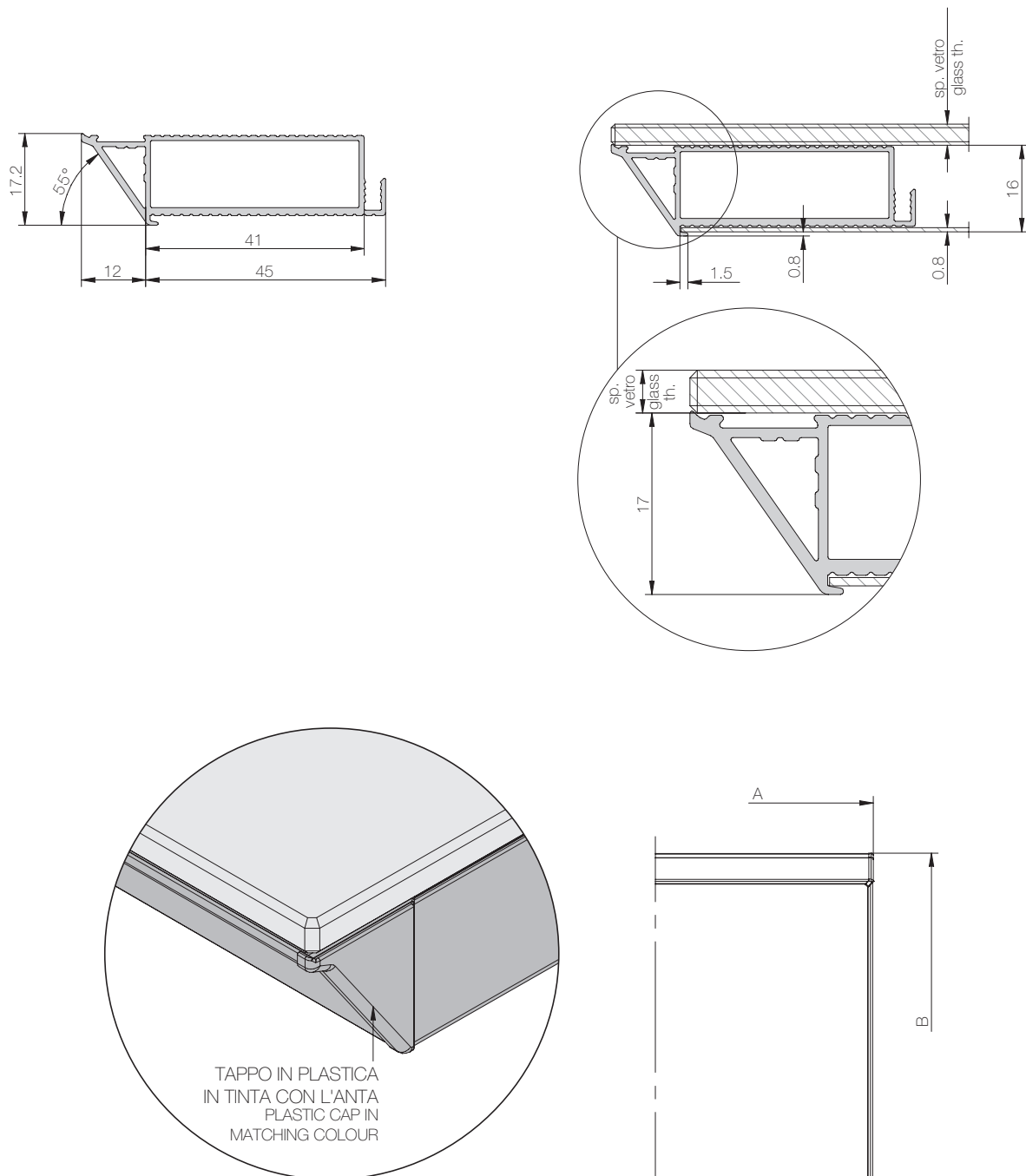


PLAN.A Plan.a door

2542

Profilo maniglia triangolare con bordo a vista.
Triangular handle profile with visible edge.

Profilo maniglia abbinabile solamente al profilo anta 2507B.
Dimensione anta minima realizzabile A = 126 mm x B = 138 mm.
Handle profile for use only with door profile 2507B.
Minimum dimensions of door A = 126 mm x B = 138 mm.



scilm[®]
[FURNITURE TECHNOLOGY]



PROFILI ANTINE DOOR PROFILES

SCILM PROPONE UNA VASTA OFFERTA DI PROFILI IN ALLUMINIO PER ANTINE, REALIZZATI SU MISURA PER QUALUNQUE DIMENSIONE DELLE ANTE.

È DISPONIBILE UN'AMPIA GAMMA DI FINITURE E PERSONALIZZAZIONI, TRA CUI: ANODIZZAZIONE, RIVESTIMENTO E VERNICIATURA. I PROFILI SONO DISPONIBILI CON GIUNZIONE A 45° CON SQUADRETTA OPPURE CON GIUNZIONE A 90°

Scilm offers a wide range of aluminum door profiles, with customized dimensions for every door size. The available finishing are: anodizing, coating and foiling. The profiles are available with 45° joint with joint plate, or 90°.



PROFILI ANTINE DOOR PROFILES

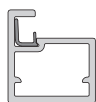


PROFILI ANTINE Door profiles

GAMMA
RANGE

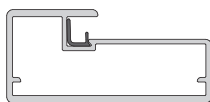
2449

(vedi pag. 288)
(see page 288)



2357

(vedi pag. 291)
(see page 291)



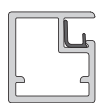
2364

(vedi pag. 295)
(see page 295)



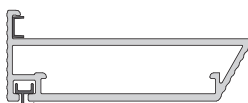
2358

(vedi pag. 288)
(see page 288)



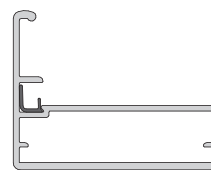
2361

(vedi pag. 292)
(see page 292)



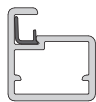
2441

(vedi pag. 294)
(see page 294)



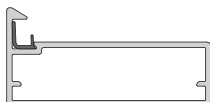
2351

(vedi pag. 289)
(see page 289)



2565

(vedi pag. 298)
(see page 298)



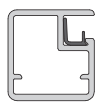
2591

(vedi pag. 294)
(see page 294)



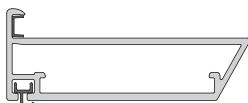
2363

(vedi pag. 289)
(see page 289)



2371

(vedi pag. 292)
(see page 292)



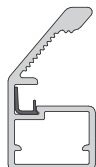
2505

(vedi pag. 295)
(see page 295)



2471

(vedi pag. 291)
(see page 291)



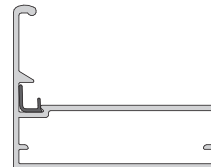
2465

(vedi pag. 293)
(see page 293)



2564

(vedi pag. 297)
(see page 297)



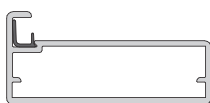
2472

(vedi pag. 296)
(see page 296)



2493

(vedi pag. 293)
(see page 293)



PROFILI ANTINE Door profiles

GAMMA RANGE

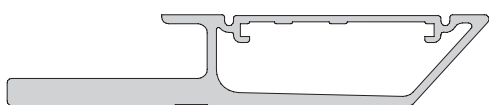
2473

(vedi pag. 297)
(see page 297)



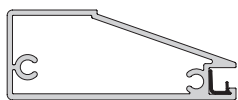
2474

(vedi pag. 298)
(see page 298)



2556

(vedi pag. 282)
(see page 282)



2557

(vedi pag. 282)
(see page 282)



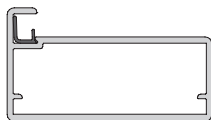
2558

(vedi pag. 285)
(see page 285)



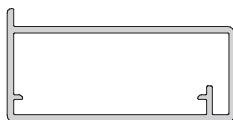
2460

(vedi pag. 298)
(see page 298)



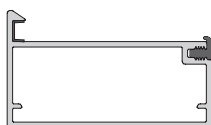
2461

(vedi pag. 299)
(see page 299)



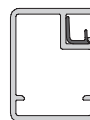
2476

(vedi pag. 300)
(see page 300)



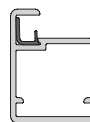
2459

(vedi pag. 299)
(see page 299)



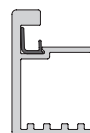
2464

(vedi pag. 300)
(see page 300)



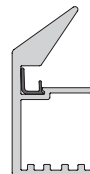
2586

(vedi pag. 290)
(see page 290)



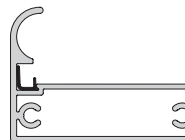
2587

(vedi pag. 290)
(see page 290)



2588

(vedi pag. 283)
(see page 283)



2589

(vedi pag. 285)
(see page 285)



FINITURE FINISHES

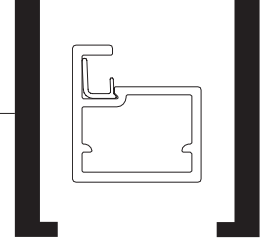
M Decoro melaminico *
Melamine coating

A Finiture alluminio *
Aluminium finishings

V Verniciati *
Painted

P Plastica *
Plastic

* Gamma completa: contattare customer service
Complete range: please contact our customer service

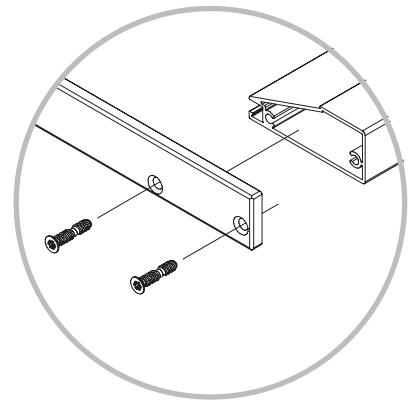
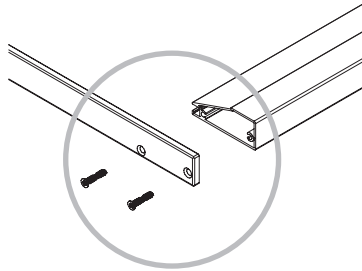
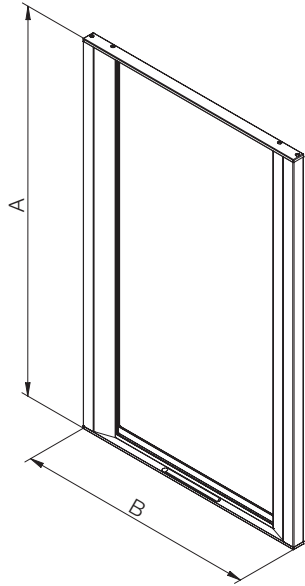


PROFILI ANTE Door profiles

Anta 2556 taglio 90° maniglia 2558 Door 2556 90° edge handle 2558

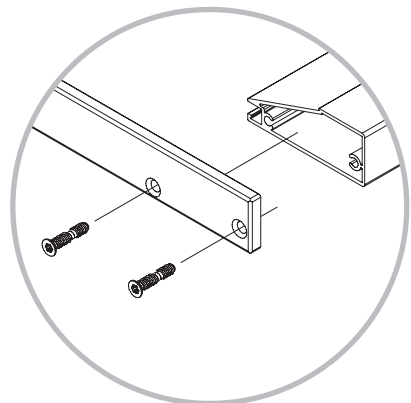
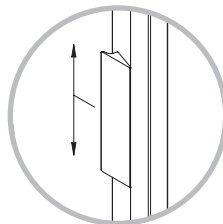
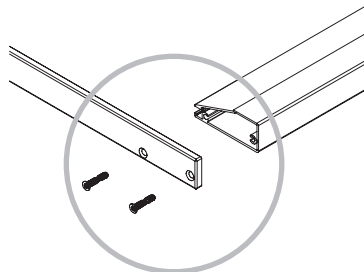
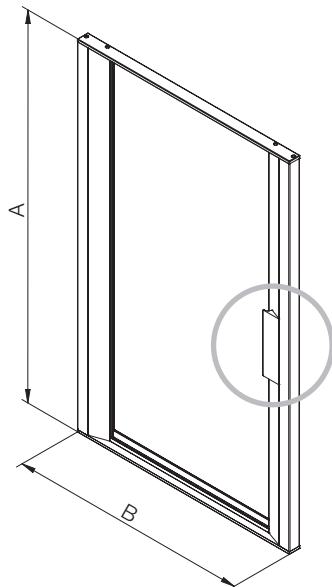
Vite per giunzione a 90°
Screw for 90° joint

Possibilità di personalizzare: la misura dell'anta
Optional custom-sizing: door dimensions



Anta 2556 taglio 90° maniglia 2557 Door 2556 90° edge handle 2557

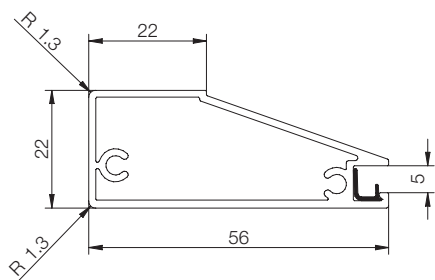
Possibilità di personalizzare: la misura dell'anta e la posizione della maniglia
Optional custom-sizing: door dimensions and handle position



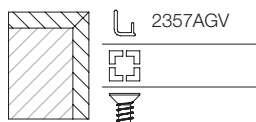
PROFILI ANTE Door profiles

2556

Profilo anta.
Door profile.

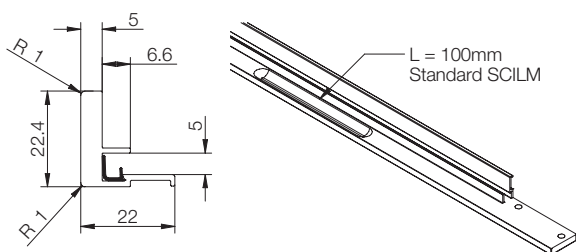


Code	L. (mm)	min. order (unit ml)	qty/box (nr)	Kg/box
R2556GxxxL41	4100	41	10	26,00



2558

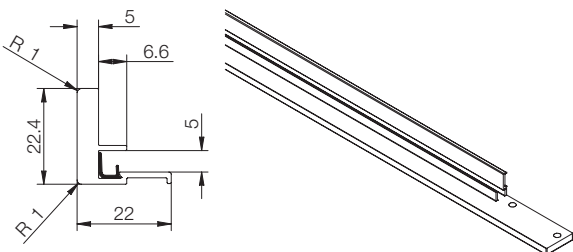
Traverso 90° con maniglia.
90° crossbar with handle.



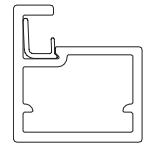
Code	unit	min. order (nr)	qty/box (nr)	Kg/box
2558xxx.xxxx	NR	50	50	-

2558

Traverso 90° per anta 2556.
90° crossbar for door 2556.



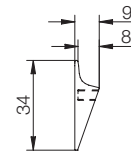
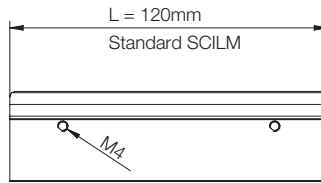
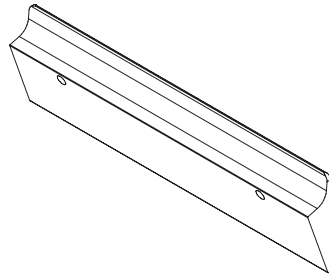
Code	unit	min. order (nr)	qty/box (nr)	Kg/box
2558xxx.xxxx	NR	50	50	-



PROFILI ANTE Door profiles

2557

Maniglia per anta 2556.
Handle for door 2556.

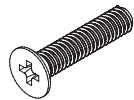


Code	unit	min. order (nr)	qty/box (nr)	Kg/box
2557xxx.0002	NR	30	30	1,00

Viti da utilizzare: M4x20 testa svasata piana.
Screws to be used: flat head countersunk screw.

VAXx4X18TSP

Vite M4x18 per maniglia 2557.
Screw M4X18 for handle 2557.



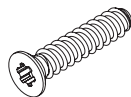
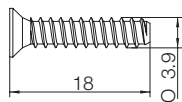
Legenda
B - Brunita
N - Nichelata
ZB - Zincata bianca

Legend
B - Brown
N - Nickel
ZB - White

Code	unit	min. order (nr)	qty/box (nr)	Kg/box
VAB4X18TSP	NR	400	400	-
VAN4X18TSP	NR	400	400	-
VAZB4X18TSP	NR	400	400	-

VS39X18x

Vite speciale per traversi 90° art.2558.
Special screw for 90° crossbars item 2558.



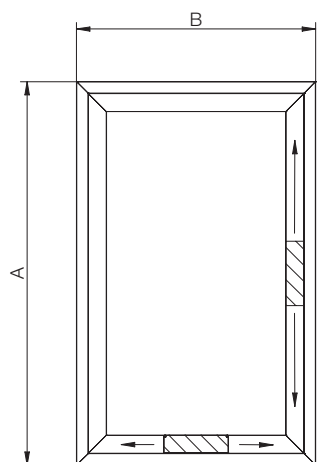
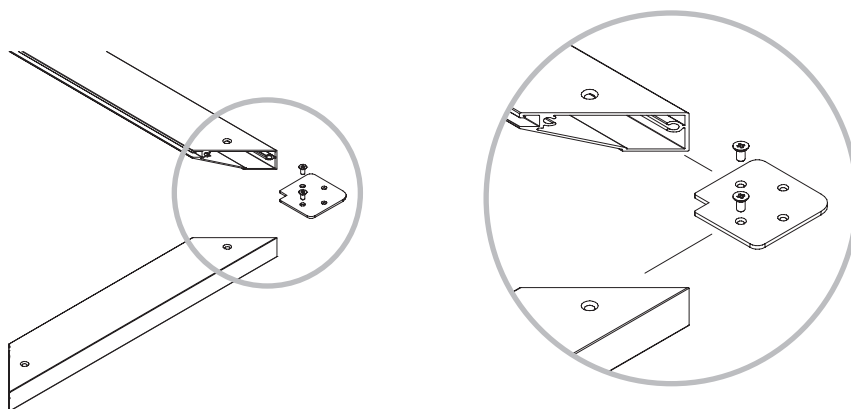
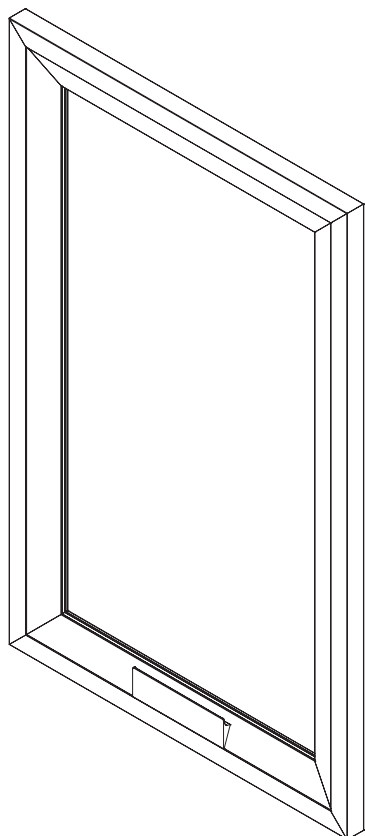
Legenda
N - Nichelata
B - Zincata nera

Legend
N - Nickel
B - Black

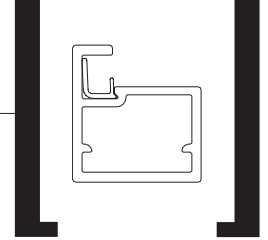
Code	unit	min. order (nr)	qty/box (nr)	Kg/box
VS39X18B	NR	400	400	-
VS39X18N	NR	400	400	-

PROFILI ANTE Door profiles

Anta 2556 taglio 45° maniglia 2557
Door 2556 45° edge handle 2557



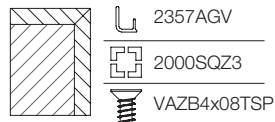
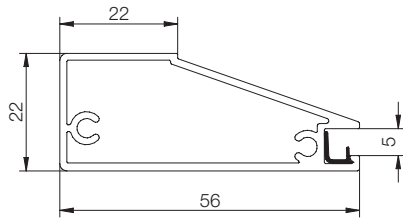
Possibilità di personalizzare: la misura dell'anta e la posizione della maniglia
Optional custom-sizing: door dimensions and handle position



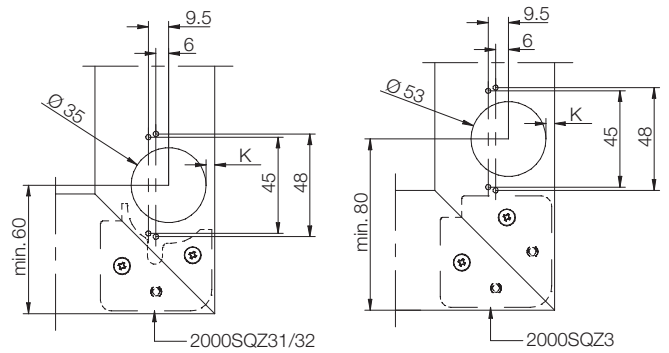
PROFILI ANTE Door profiles

2556

Profilo anta.
Door profile.

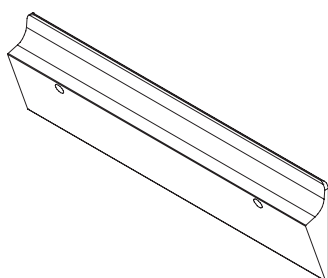
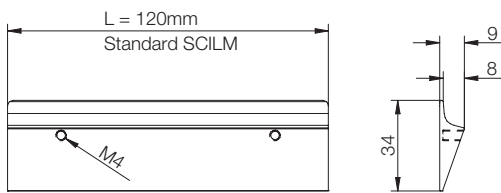


Code	L. (mm)	min. order (unit ml)	qty/box (nr)	Kg/box
R2556GxxxL41	4100	41	10	26,00



2557

Maniglia per anta 2556.
Handle for door 2556.

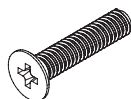


Code	unit	min. order (nr)	qty/box (nr)	Kg/box
2557xxx.0002	NR	30	30	1,00

PROFILI ANTE Door profiles

VAxx4X20TSP

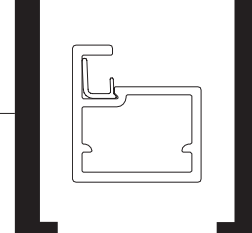
Vite M4x20 per maniglia 2557.
Screw M4X20 for handle 2557.



Legenda
B - Brunita
N - Nichelata
ZB - Zincata bianca

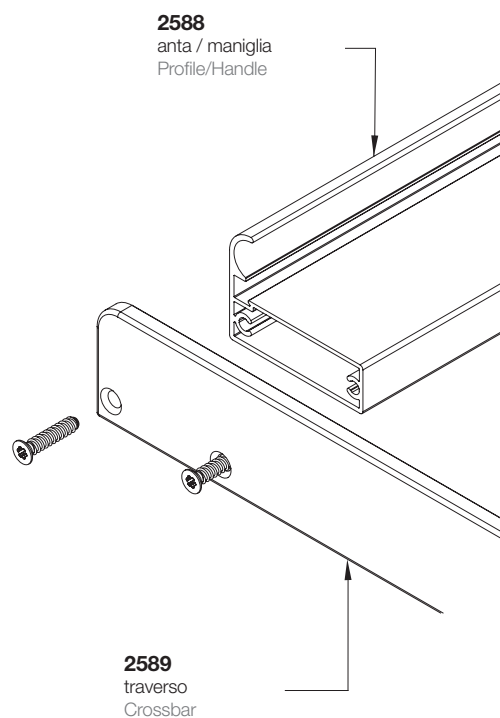
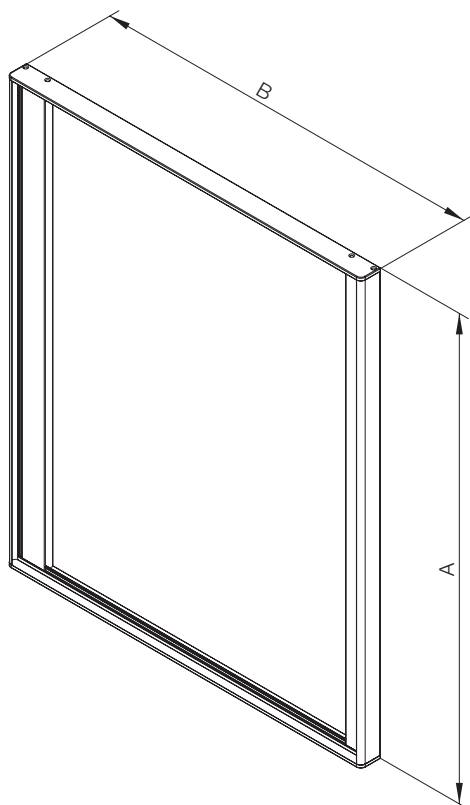
Legend
B - Brown
N - Nickel
ZB - White

Code	unit	min. order (nr)	qty/box (nr)	Kg/box
VAB4X20TSP	NR	400	400	-
VAZB4X20TSP	NR	400	400	-
VAN4X20TSP	NR	400	400	-



PROFILI ANTE Door profiles

Anta 2589 taglio 90° maniglia 2588
Possibilità di personalizzare la misura dell'anta
Door 2589 90° edge handle 2588
Optional custom-sizing door dimensions

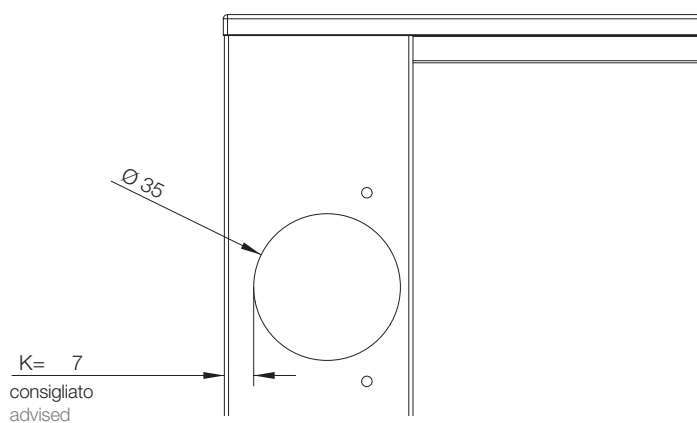


Per un corretto assemblaggio dell'anta Scilm consiglia:

- Distanza di foratura fondello (K) pari a 7mm
- Utilizzo delle piastrine di premontaggio con H=3mm
- Cerniere per ante di grosso spessore

For a correct assembly of the door Scilm recommends:

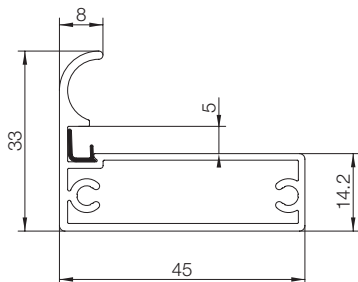
- Hole distance K = 7 mm
- Use of pre-assembly plates with H = 3mm
- Special Hinges for thick doors



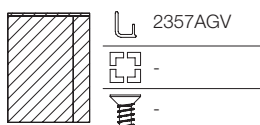
PROFILI ANTE Door profiles

2588

Profilo anta/maniglia H 33 mm.
Giunzione a 90° con viti.
Si abbina con traverso 2589.
Door profile H. 33 mm.
90° joint with screws.
For use with crossbar 2589.

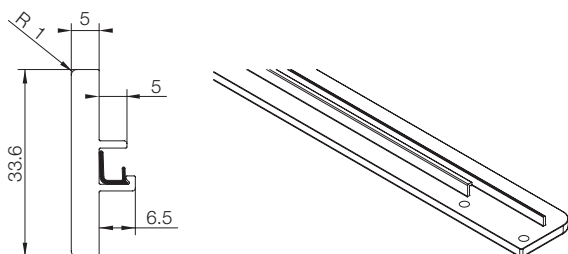


Code	L. (mm)	min. order (unit ml)	qty/box (nr)	Kg/box
R2558GxxxL41	4100	41	10	26,00

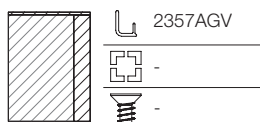


2589

Traverso 90° per anta 2588.
Giunzione a 90° con viti.
90° crossbar for door 2588.
90° joint with screws.

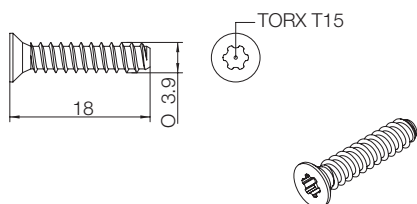


Code	unit	min. order (nr)	qty/box (nr)	Kg/box
2589Gxxx.xxx	NR	50	50	-



VS39X18x

Vite speciale per traversi 90°.
Special screws for 90° crossbar.



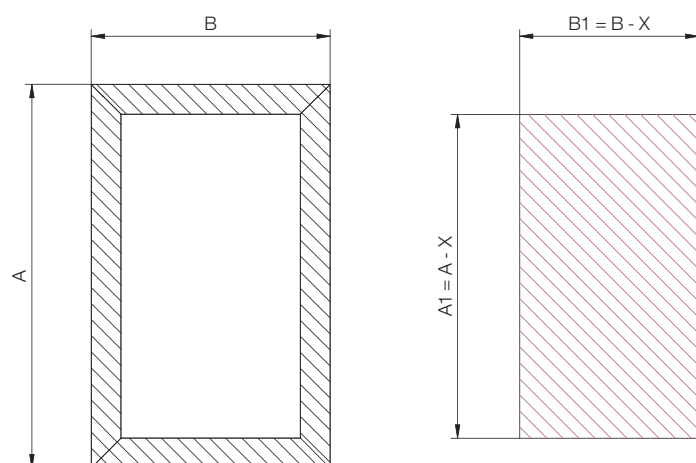
Legenda
N - Nichelata
B - Zincata nera
Legend
N - Nickel
B - Black

Code	unit	min. order (nr)	qty/box (nr)	Kg/box
VS39X18B	NR	400	400	-
VS39X18N	NR	400	400	-

CALCOLO DIMENSIONAMENTO VETRI CONSIGLIATO

DIMENSIONING CALCULATION FOR
GLASS PANELS RECOMMENDED

ANTE GIUNZIONE **45°** 45° DOOR FIXING PLATES



* In alcuni casi può essere necessario aumentare la luce tra anta e vetro da 1 a 2mm.

* In some cases, it may be necessary to increase the gap between the door and the glass panel by 1 - 2mm.

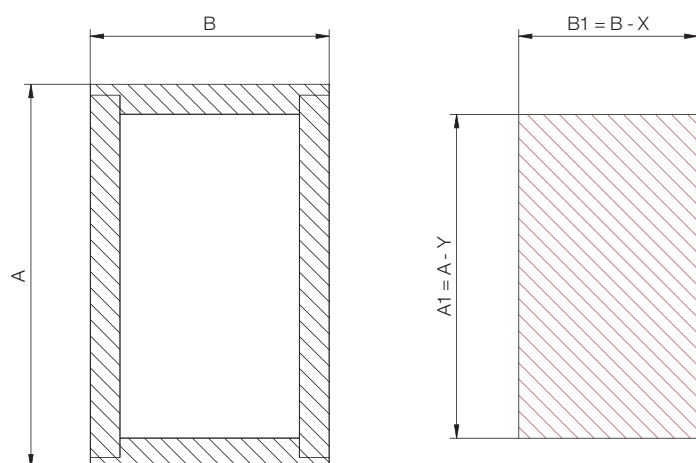
Code	X (mm)	Luce Interspace
2351	5	1
2357	29	1
2358	27	1
2361	4	1
2363	27	1
2364	5	1
2371	4	1
2441	5	1
2449	5	1
2459	27	1
2460	5	1
2461	4	1
2464	5	1
2465	4	1
2471	5	1
2472	4	1
2473	4	1
2474	68	1
2476	4	1
2493	5	1
2505	90	1
2556	102	1
2564	5	1
2565	5	1
2586	7	1
2587	7	1
2591	4	1

PROFILI ANTINE Door profiles

CALCOLO DIMENSIONAMENTO VETRI CONSIGLIATO

DIMENSIONING CALCULATION FOR GLASS PANELS RECOMMENDED

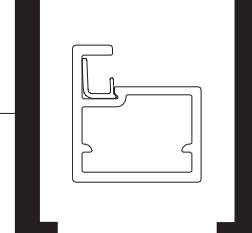
ANTE GIUNZIONE 90°
90° DOOR FIXING PLATES



Code	Traversi Rails	X (mm)	Y (mm)	Luce Interspace
2556	2558	102	13	1
2589	2588	6	13	1

* In alcuni casi può essere necessario aumentare la luce tra anta e vetro da 1 a 2mm.

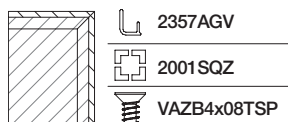
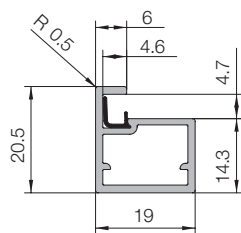
* In some cases, it may be necessary to increase the gap between the door and the glass panel by 1 - 2mm.



PROFILI ANTE Door profiles

2449

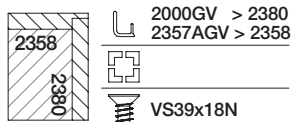
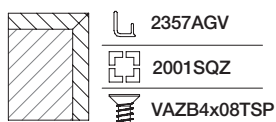
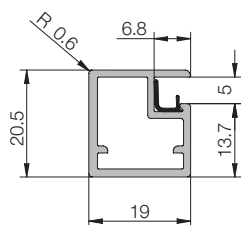
Profilo anta H 20,5 mm.
Giunzione a 45° con squadretta.
Door profile H. 20.5 mm.
45° joint with joint plate.



Code	L. (mm)	min. order (unit ml)	qty/box (nr)	Kg/box
R2449GxxxL39	3900	1755	25	29,00

2358

Profilo anta H 20,5 mm.
Giunzione a 45° con squadretta.
Giunzione a 90° con fresatura.
Si abbina con anta 2380.
Door profile H. 20.5 mm.
45° joint with joint plate.
90° joint with milled detail.
For use with door 2380.



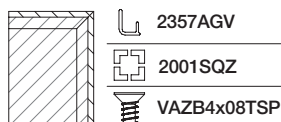
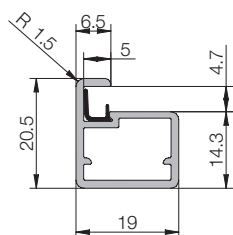
Code	L. (mm)	min. order (unit ml)	qty/box (nr)	Kg/box
R2358AGxxxL42	4150	1556,25	25	36,30

PROFILI ANTE Door profiles

2351

Profilo anta H 20,5 mm.
 Giunzione a 45° con squadretta.
 Si abbinna con anta/maniglia 2371.
 Door profile H. 20.5 mm.
 45° joint with joint plate.
 For use with door/handle 2371.

M A V

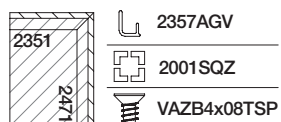
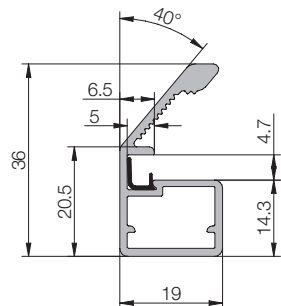


Code	L. (mm)	min. order (unit ml)	qty/box (nr)	Kg/box
R2351AGxxxL39	3900	1800	20	32,50

2471

Profilo anta/maniglia H 20,5 mm.
 Giunzione a 45° con squadretta.
 Si abbinna con anta 2351.
 Door profile/handle H. 20.5 mm.
 45° joint with joint plate.
 For use with door 2351.

M A V



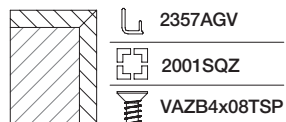
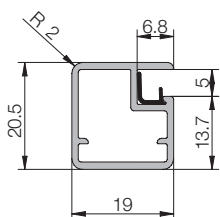
Code	L. (mm)	min. order (unit ml)	qty/box (nr)	Kg/box
R2471GxxxL41	4100	1200	20	35,60

PROFILI ANTE Door profiles

2363

Profilo anta H 20,5 mm.
Giunzione a 45° con squadretta.
Door profile H. 20.5 mm.
45° joint with joint plate.

M A V

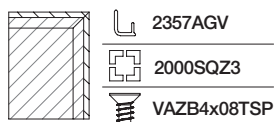
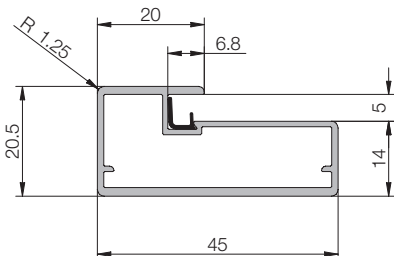


Code	L. (mm)	min. order (unit ml)	qty/box (nr)	Kg/box
R2363AGxxxL39	3900	78	20	23,00

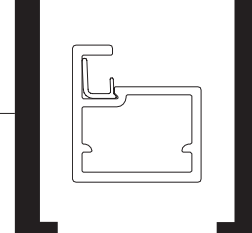
2357

Profilo anta H 20,5 mm.
Giunzione a 45° con squadretta.
Door profile H. 20.5 mm.
45° joint with joint plate.

M A V



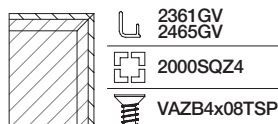
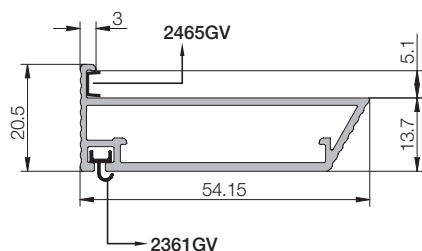
Code	L. (mm)	min. order (unit ml)	qty/box (nr)	Kg/box
R2357AGxxxL39	3900	1000	16	32,45



PROFILI ANTE Door profiles

2361

Profilo anta H 20,5 mm.
Giunzione a 45° con squadretta.
Guarnizione fermavetro 2465GV non inclusa.
Door profile H. 20.5 mm.
45° joint with joint plate.
Glass stopper seal 2465GV not included.



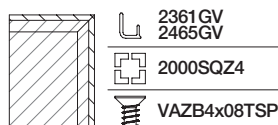
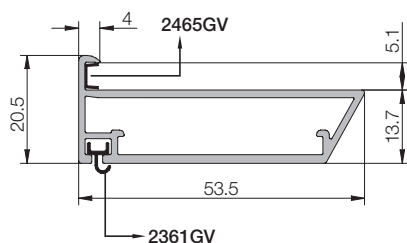
Code	L. (mm)	min. order (unit ml)	qty/box (nr)	Kg/box
R2361GxxxL39	3900	1000	15	32,15

N.B. In caso di grandi dimensioni si consiglia di usare sempre 2465GV, non inclusa. Contattare il customer service.

N.B. In the case of large dimensions it is recommended to always use 2465GV, not included. Contact customer service for further information.

2371

Profilo anta H 20,5 mm.
Giunzione a 45° con squadretta.
Guarnizione fermavetro 2465GV non inclusa.
Door profile H. 20.5 mm.
45° joint with joint plate.
Glass stopper seal 2465GV not included.



Code	L. (mm)	min. order (unit ml)	qty/box (nr)	Kg/box
R2371GxxxL39	3900	1000	16	34,30

N.B. In caso di grandi dimensioni si consiglia di usare sempre 2465GV, non inclusa. Contattare il customer service.

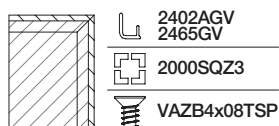
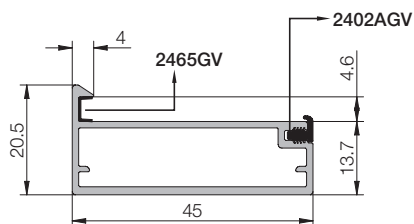
N.B. In the case of large dimensions it is recommended to always use 2465GV, not included. Contact customer service for further information.

PROFILI ANTE Door profiles

2465

Profilo anta H 20,5 mm.
 Giunzione a 45° con squadretta.
 Guarnizione fermavetro 2465GV non inclusa.
 Door profile H. 20.5 mm.
 45° joint with joint plate.
 Glass stopper seal 2465GV not included.

A V



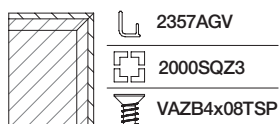
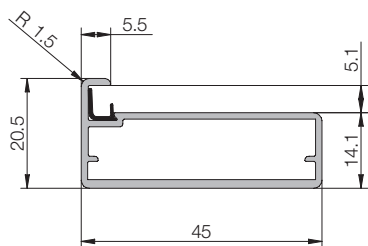
Code	L. (mm)	min. order (unit ml)	qty/box (nr)	Kg/box
R2465GxxxL41	4100	65,60	16	36,4

N.B. In caso di grandi dimensioni si consiglia di usare sempre 2465GV, non inclusa. Contattare il customer service.
 N.B. In the case of large dimensions it is recommended to always use 2465GV, not included. Contact customer service for further information.

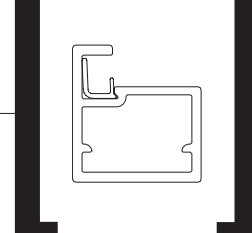
2493

Profilo anta H 20,5 mm.
 Giunzione a 45° con squadretta.
 Door profile H. 20.5 mm.
 45° joint with joint plate.

A V



Code	L. (mm)	min. order (unit ml)	qty/box (nr)	Kg/box
R2493GxxxL42	4200	1200	14	28,00

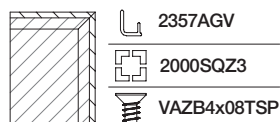
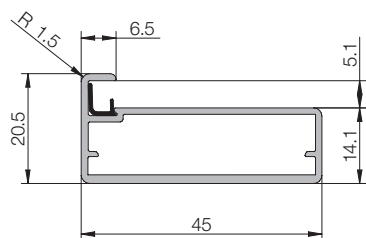


PROFILI ANTE Door profiles

2364

Profilo anta H 20,5 mm.
Giunzione a 45° con squadretta.
Si abbina con anta/maniglia 2441.
Door profile H. 20.5 mm.
45° joint with joint plate.
For use with door/handle 2441.

M A V



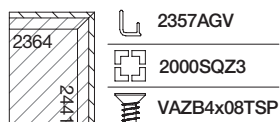
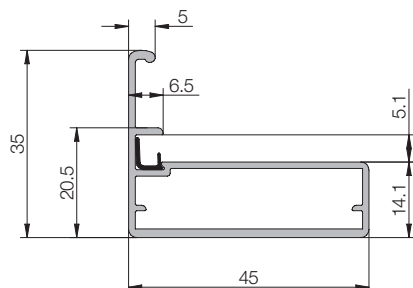
Code	L. (mm)	min. order (unit ml)	qty/box (nr)	Kg/box
------	------------	----------------------------	-----------------	--------

R2364AGxxxL41	4100	65,6	16	40,00
---------------	------	------	----	-------

2441

Profilo anta/maniglia H 20,5 mm.
Giunzione a 45° con profilo 2364.
Si abbina con anta 2364.
Door profile/handle H. 20.5 mm.
45° joint with profile 2364.
For use with door 2364.

M A V



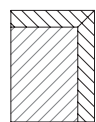
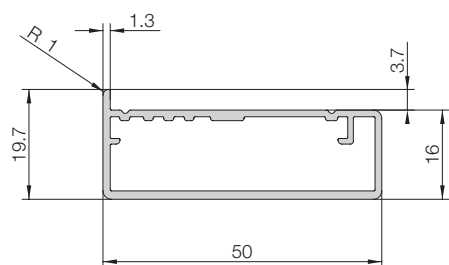
Code	L. (mm)	min. order (unit ml)	qty/box (nr)	Kg/box
------	------------	----------------------------	-----------------	--------

R2441GxxxL42	4200	1000	10	22,40
--------------	------	------	----	-------

PROFILI ANTE Door profiles

2591

Profilo anta H 20 mm.
Giunzione a 45° con squadretta.
Door profile H. 20 mm.
45° joint with joint plate.

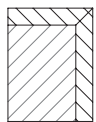
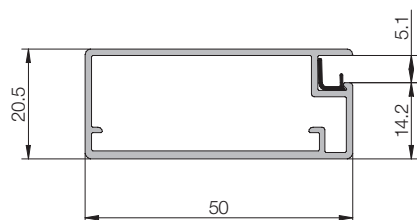


-
- 2000SQZ3
- VAxx4x08TSP

Code	L. (mm)	min. order (unit ml)	qty/box (nr)	Kg/box
R2591xxxL41	4100	57,4	14	30,00

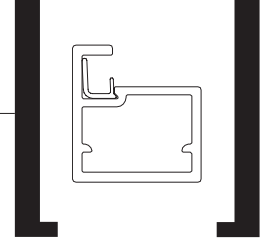
2505

Profilo anta H 20,5 mm.
Giunzione a 45° con squadretta.
Door profile H. 20.5 mm.
45° joint with joint plate.



- 2357AGV
- 2000SQZ3
- VAZB4x08TSP

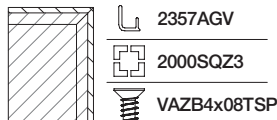
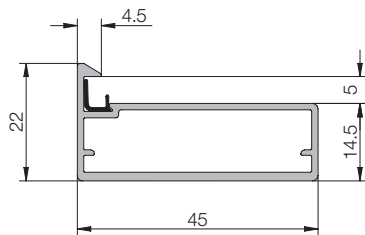
Code	L. (mm)	min. order (unit ml)	qty/box (nr)	Kg/box
R2505GxxxL41	4100	41	10	22,00



PROFILI ANTE Door profiles

2565

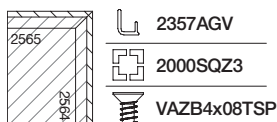
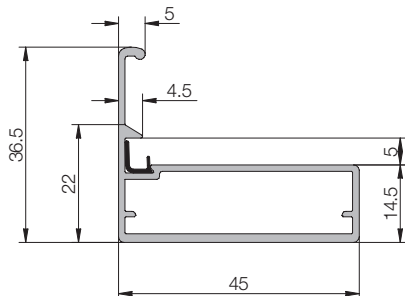
Profilo anta H 22 mm.
Giunzione a 45° con squadretta.
Si abbina con anta/maniglia 2564.
Door profile H. 22 mm.
45° joint with joint plate.
For use with door/handle 2564.



Code	L. (mm)	min. order (unit ml)	qty/box (nr)	Kg/box
R2565xxxL41	4100	1200	16	31,00

2564

Profilo anta/maniglia H 22 mm.
Giunzione a 45° con profilo 2565.
Si abbina con con anta 2565.
Door profile/handle H. 22 mm.
45° joint with profile 2365.
For use with door 2565.

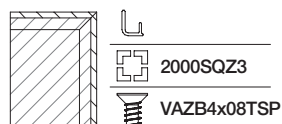
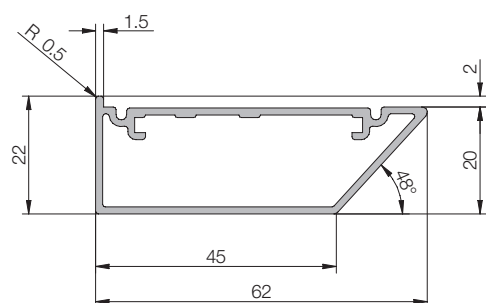


Code	L. (mm)	min. order (unit ml)	qty/box (nr)	Kg/box
R2564xxxL41	4100	1000	16	31,00

PROFILI ANTE Door profiles

2473

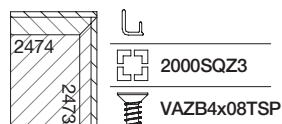
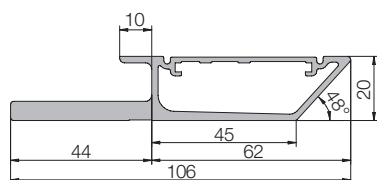
Profilo anta H 24 mm.
 Giunzione a 45° con squadretta.
 Si abbina con anta/maniglia 2474.
 Door profile H. 24 mm.
 45° joint with joint plate.
 For use with door/handle 2474.



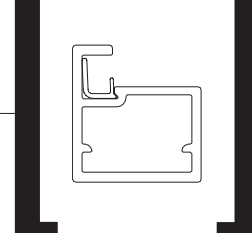
Code	L. (mm)	min. order (unit ml)	qty/box (nr)	Kg/box
R2473xxxL41	4100	1000	10	25,00

2474

Profilo anta/maniglia H 24 mm.
 Giunzione a 45° profilo 2473.
 Si abbina con anta 2473.
 Door profile/handle H. 24 mm.
 45° joint with profile 2473.
 For use with door 2473.



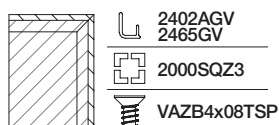
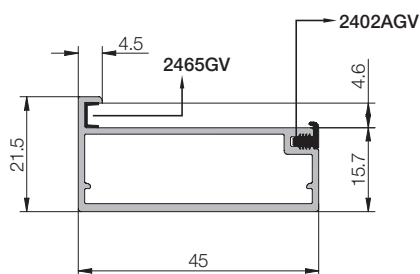
Code	L. (mm)	min. order (unit ml)	qty/box (nr)	Kg/box
R2474xxxL41	4100	500	10	32,86



PROFILI ANTE Door profiles

2472

Profilo anta H 21,5 mm.
Giunzione a 45° con squadretta.
Door profile H. 21.5 mm.
45° joint with joint plate.

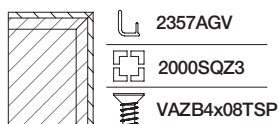
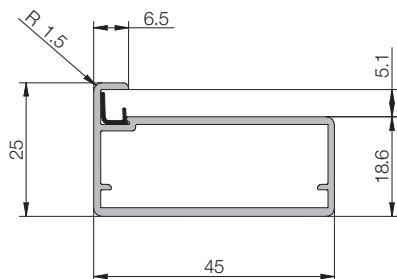


Code	L. (mm)	min. order (unit ml)	qty/box (nr)	Kg/box
R2472GxxxL39	3900	1200	16	32,15

N.B. In caso di grandi dimensioni si consiglia di usare sempre 2465GV, non inclusa. Contattare il customer service.
N.B. In the case of large dimensions it is recommended to always use 2465GV, not included. Contact customer service for further information.

2460

Profilo anta H 25 mm.
Giunzione a 45° con squadretta.
Door profile H. 25 mm.
45° joint with joint plate.

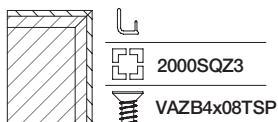
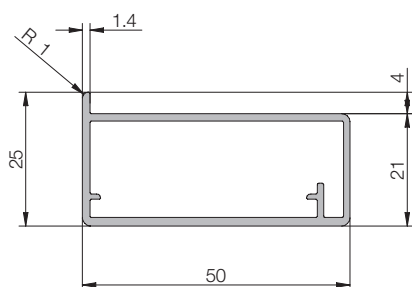


Code	L. (mm)	min. order (unit ml)	qty/box (nr)	Kg/box
R2460GxxxL39	3900	1000	16	32,30

PROFILI ANTE Door profiles

2461

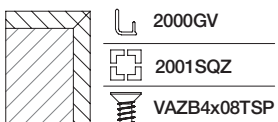
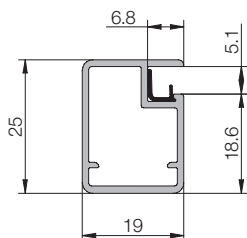
Profilo anta H 25 mm.
Giunzione a 45° con squadretta.
Door profile H. 25 mm.
45° joint with joint plate.



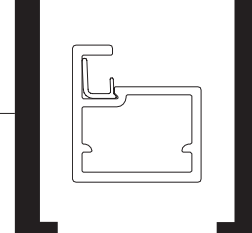
Code	L. (mm)	min. order (unit ml)	qty/box (nr)	Kg/box
R2461xxxL39	3900	1000	16	35,80

2459

Profilo anta H 25 mm.
Giunzione a 45° con squadretta.
Door profile H. 25 mm.
45° joint with joint plate.



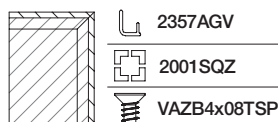
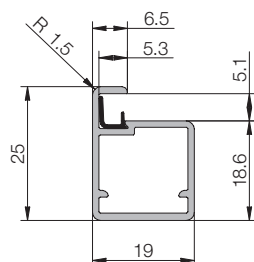
Code	L. (mm)	min. order (unit ml)	qty/box (nr)	Kg/box
R2459GxxxL39	3900	1600	14	17,20



PROFILI ANTE Door profiles

2464

Profilo anta H 25 mm.
Giunzione a 45° con squadretta.
Door profile H. 25 mm.
45° joint with joint plate.

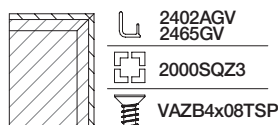
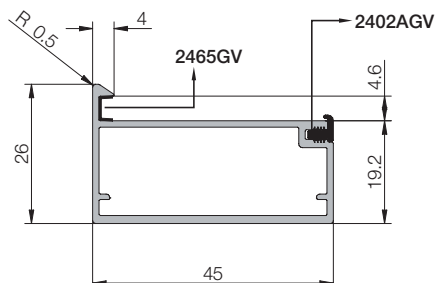


Code	L. (mm)	min. order (unit ml)	qty/box (nr)	Kg/box
------	------------	----------------------------	-----------------	--------

R2464xxxL41	3900	1800	20	23,00
-------------	------	------	----	-------

2476

Profilo anta H 26 mm.
Giunzione a 45° con squadretta.
Guarnizione fermavetro 2465GV non inclusa.
Door profile H. 26 mm.
45° joint with joint plate.
Glass stopper seal 2465GV not included.



Code	L. (mm)	min. order (unit ml)	qty/box (nr)	Kg/box
------	------------	----------------------------	-----------------	--------

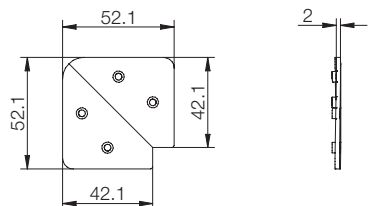
R2476GxxxL39	3900	1200	16	28,70
--------------	------	------	----	-------

N.B. In caso di grandi dimensioni si consiglia di usare sempre 2465GV, non inclusa. Contattare il customer service.
N.B. In the case of large dimensions it is recommended to always use 2465GV, not included. Contact customer service for further information.

ACCESSORI PROFILI ANTINE Door profile accessories

2000SQZ3

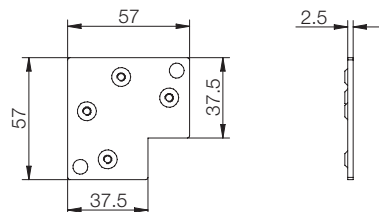
Squadrette in acciaio zincato.
Zinc-plated steel joint plates.



Code	unit	min. order (nr)	qty/box (nr)	Kg/box
2000SQZ3	NR	1000	1000	41,00

2000SQZ4

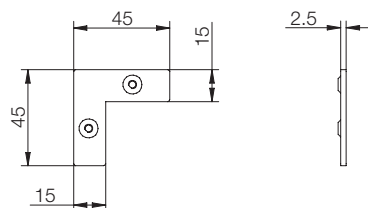
Squadretta in acciaio zincato.
Zinc-plated steel joint plate.



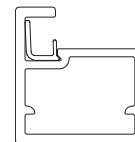
Code	unit	min. order (nr)	qty/box (nr)	Kg/box
2000SQZ4	NR	1000	1000	54,00

2001SQZ

Squadretta in acciaio zincato.
Zinc-plated steel joint plate.



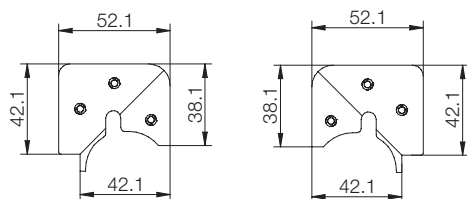
Code	unit	min. order (nr)	qty/box (nr)	Kg/box
2001SQZ	NR	1000	1000	21,00



ACCESSORI PROFILI ANTINE Door profile accessories

2000SQZ31/32

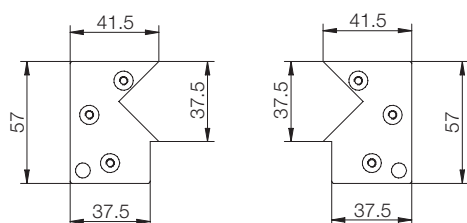
Squadretta in acciaio zincato per giunzione destra e sinistra.
Zinc-plated steel joint plate for joint Rh and Lh.



Code	unit	min. order (nr)	qty/box (nr)	Kg/box
2000SQZ31 DX	NR	1000	1000	29,00
2000SQZ32 SX	NR	1000	1000	29,00

2000SQZ41/42

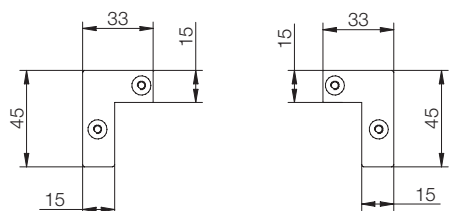
Squadretta in acciaio zincato per giunzione destra e sinistra.
Zinc-plated steel joint plate for joint Rh and Lh.



Code	unit	min. order (nr)	qty/box (nr)	Kg/box
2000SQZ41 DX	NR	1000	1000	37,00
2000SQZ42 SX	NR	1000	1000	37,00

2001SQ1Z/2Z

Squadretta in acciaio zincato per giunzione destra e sinistra.
Zinc-plated steel joint plate for joint Rh and Lh.

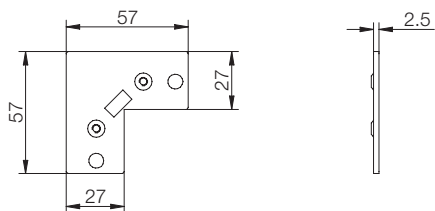


Code	unit	min. order (nr)	qty/box (nr)	Kg/box
2001SQ1Z DX	NR	1000	1000	19,00
2001SQ2Z SX	NR	1000	1000	19,00

ACCESSORI PROFILI ANTINE Door profile accessories

2002SQZ

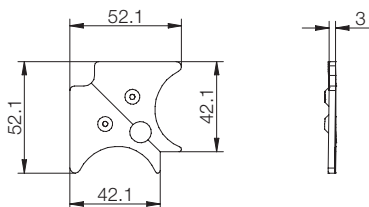
Squadretta in acciaio zincato.
Zinc-plated steel joint plate.



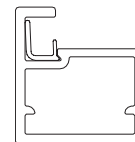
Code	unit	min. order (nr)	qty/box (nr)	Kg/box
2002SQZ	NR	1000	1000	42,00

CTA0020

Squadretta in alluminio.
Aluminium joint plate.



Code	unit	min. order (nr)	qty/box (nr)	Kg/box
CTA0020	NR	1000	1000	15,00

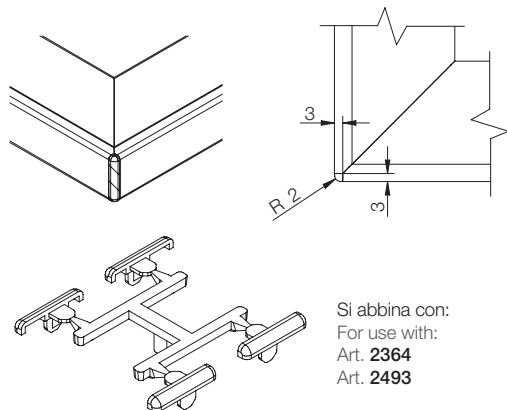


ACCESSORI PROFILI ANTINE Door profile accessories

CSP0053

Angolare raggato per anta.
Rounded corner bracket for door.

P



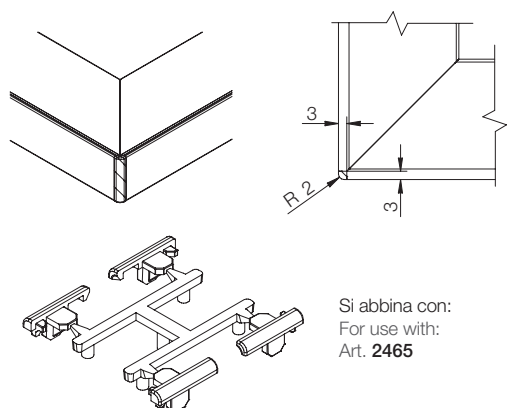
Si abbina con:
For use with:
Art. 2364
Art. 2493

Code	unit	min. order (nr)	qty/box (nr)	Kg/box
CSP0053-xx	NR	500	500	-

CSP0081

Angolare raggato per anta.
Rounded corner bracket for door.

P



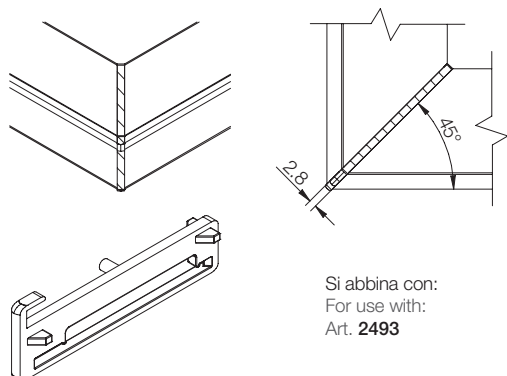
Si abbina con:
For use with:
Art. 2465

Code	unit	min. order (nr)	qty/box (nr)	Kg/box
CSP0081-xx	NR	500	500	-

CSP0082

Angolare 45° raggato per anta.
45° rounded corner bracket for door.

P



Si abbina con:
For use with:
Art. 2493

Code	unit	min. order (nr)	qty/box (nr)	Kg/box
CSP0082-xx	NR	500	500	-

ACCESSORI PROFILI ANTINE Door profile accessories

2357AGV

Guarnizione fermavetro.
 Colore parte rigida 2357AGV: grigia.
 Colore parte rigida 2357AGV-06: nera.
 Glass stopper seal.
 Color stiff part 2357AGV: grey.
 Color stiff part 2357AGV-06: black.

Code	unit	min. order qty (nr)	pcs/box (nr)	Kg.
2357AGV	ML	-	-	-
2357AGV-06	ML	-	-	-



Parte rigida / Stiff part

2361GV-XX

Guarnizione fermavetro.
 Glass stopper seal.

Code	unit	min. order (nr)	qty/box (nr)	Kg/box
2361GV	ML	-	-	-



2402AGV

Guarnizione fermavetro.
 Glass stopper seal.

Code	unit	min. order (nr)	qty/box (nr)	Kg/box
2402AGV	ML	-	-	-

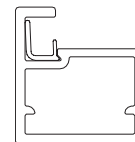


R2465GVL3

Guarnizione fermavetro.
 Glass stopper seal.

Code	unit	min. order (nr)	qty/box (nr)	Kg/box
R2465GVL3	ML	-	-	-

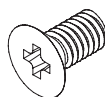
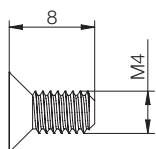




ACCESSORI PROFILI ANTINE Door profile accessories

VAxx4X08TSP

Vite metrica per squadrette.
Metric screw for joint plates.



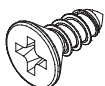
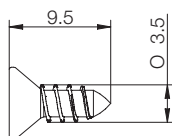
Legenda
B - Brunita
I - Acciaio inox
N - Nichelata
ZB - Zincata bianca

Legend
B - Brown
I - Stainless steel
N - Nickel
ZB - White

Code	unit	min. order (nr)	qty/box (nr)	Kg/box
VAB4X08TSP	NR	-	-	-
VAI4X08TSP	NR	-	-	-
VAN4X08TSP	NR	-	-	-
VAZB4X08TSP	NR	-	-	-

VAX3,5X9,5TPX

Vite autofilettante per squadretta CTA0020.
Self-tapping screw for joint plate CTA0020.



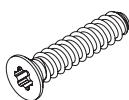
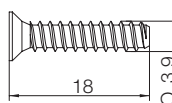
Legenda
N - Nichelata
B - Brunita

Legend
N - Nickel
B - Brown

Code	unit	min. order (nr)	qty/box (nr)	Kg/box
VAX3,5X9,5TPN	-	-	-	-
VAX3,5X9,5TPB	-	-	-	-

VS39X18x

Vite speciale per giunzione a 90°.
Special screw for 90° joint.



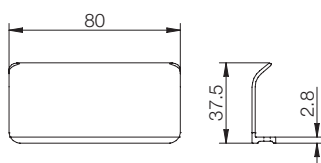
Legenda
N - Nichelata
B - Zincata nera

Legend
N - Nickel
B - Black

Code	unit	min. order (nr)	qty/box (nr)	Kg/box
VS39X18N	NR	-	-	-
VS39X18B	NR	-	-	-

239250S.0003

Maniglia.
Handle.

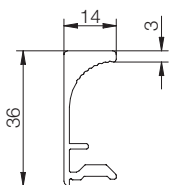


Code	unit	min. order (nr)	qty/box (nr)	Kg/box
239250S.0003	NR	-	-	-

ACCESSORI PROFILI ANTINE Door profile accessories

2440

Maniglia.
Handle.

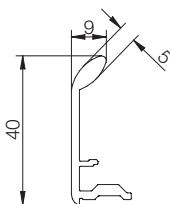


Code	unit	min. order (nr)	qty/box (nr)	Kg/box
2440xxx.xxx	NR	-	-	-

Si abbina con anta: 2364, 2493.
For use with door: 2364, 2493.

2448

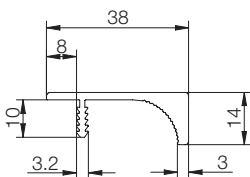
Maniglia.
Handle.



Code	unit	min. order (nr)	qty/box (nr)	Kg/box
2448xxx.xxx	NR	-	-	-

2455

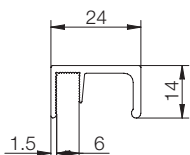
Maniglia.
Handle.



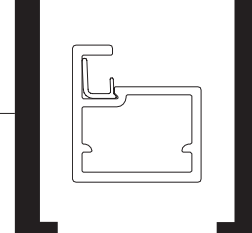
Code	unit	min. order (nr)	qty/box (nr)	Kg/box
2455xxx.xxx	NR	-	-	-

2457

Maniglia.
Handle.



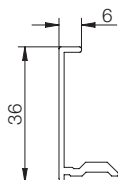
Code	unit	min. order (nr)	qty/box (nr)	Kg/box
2457xxx.xxxx	NR	-	-	-



ACCESSORI PROFILI ANTINE Door profile accessories

2469

Maniglia.
Handle.

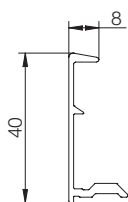


Code	unit	min. order (nr)	qty/box (nr)	Kg/box
2469xxx.xxxx	NR	-	-	-

Si abbina con anta: 2449.
For use with door: 2449.

2477

Maniglia.
Handle.

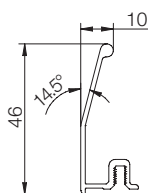


Code	unit	min. order (nr)	qty/box (nr)	Kg/box
2477xxx.xxxx	NR	-	-	-

Si abbina con anta: 2476.
For use with door: 2476.

2497

Maniglia.
Handle.

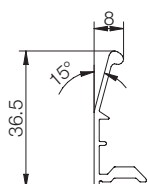


Code	unit	min. order (nr)	qty/box (nr)	Kg/box
2497xxx.xxxx	NR	-	-	-

Si abbina con anta: 2493.
For use with door: 2493.

2466

Maniglia.
Handle.



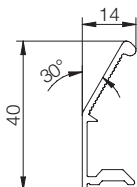
Code	unit	min. order (nr)	qty/box (nr)	Kg/box
2466xxx.xxxx	NR	-	-	-

Si abbina con anta: 2465.
For use with door: 2465.

ACCESSORI PROFILI ANTINE Door profile accessories

2499

Maniglia.
Handle.

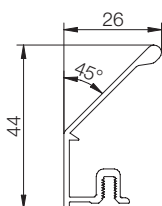


Code	unit	min. order (nr)	qty/box (nr)	Kg/box
2499xxx.xxxx	NR	-	-	-

Si abbina con anta: 2465
For use with door: 2465.

2494

Maniglia.
Handle.

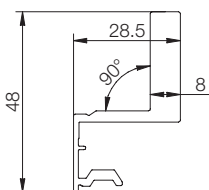


Code	unit	min. order (nr)	qty/box (nr)	Kg/box
2494xxx.xxxx	NR	-	-	-

Si abbina con anta: 2465
For use with door: 2465.

2504

Maniglia.
Handle.

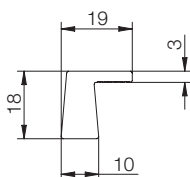


Code	unit	min. order (nr)	qty/box (nr)	Kg/box
2504xxx.xxxx	NR	-	-	-

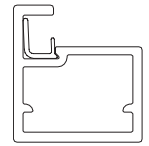
Si abbina con anta: 2465
For use with door: 2465.

2496

Maniglia.
Handle.



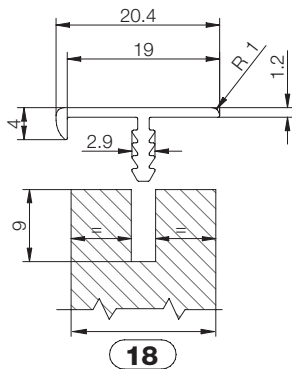
Code	unit	min. order (nr)	qty/box (nr)	Kg/box
2496xxx.xxxx	NR	-	-	-



ACCESSORI PROFILI ANTINE Door profile accessories

R959

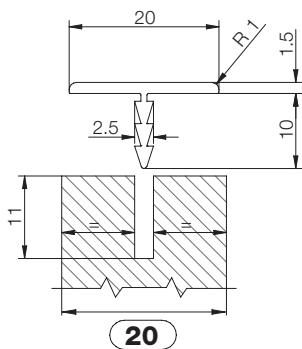
Profilo bordo per ante spessore 18 mm.
Edge profile for doors 18 mm thick.



Code	L. (mm)	min. order (unit m)	qty/box (nr)	Kg/box
R959xxxL39	3900	195	50	23,60

R2540

Profilo bordo per ante spessore 20 mm.
Edge profile for doors 20 mm thick.



Code	L. (mm)	min. order (unit m)	qty/box (nr)	Kg/box
R2540xxxL42	4200	210	50	26,00



scilm[®]
[FURNITURE TECHNOLOGY]

RIPIANI STRIKE STRIKE SHELVES

Page

318

STRIKE 28

Strike 28



Page

324

**PROFILI
RIPIANI**

Profile for
shelves



CON IL SISTEMA STRIKE DI SCILM, IL RIPIANO DIVENTA PROTAGONISTA DELLA CUCINA. DESIGN ED ESIGENZE TECNICHE SI FONDONO IN QUESTO INNOVATIVO SISTEMA DI RIPIANI IN ALLUMINIO, RIVOLUZIONANDO L'ALLESTIMENTO INTERNO DEI MOBILI DA CUCINA.

L'ESTETICA RAFFINATA E L'ASSOLUTA PRATICITÀ DI STRIKE SI CONIUGANO CON LE SUE STRAORDINARIE CAPACITÀ DI PORTATA, CHE SUPERANO GLI STANDARD DEI NORMALI RIPIANI, OTTENENDO LA CONFORMITÀ ALLA NORMATIVA UNI 8601 (LIV4 H28).

NELLA VERSIONE LED, IL RIPIANO ILLUMINA L'INTERNO DEL MOBILE GRAZIE ALLA LAMPADA DOTATA DI SENSORE.

IL SISTEMA STRIKE È ESTREMAMENTE PERSONALIZZABILE GRAZIE ALL'AMPIA GAMMA DI FINITURE E TIPOLOGIE. È DISPONIBILE NELLA VERSIONE H28, NORMALE O LUMINOSO.

With Strike by Scilm, the shelf becomes the star of the kitchen. Design and technical needs come together in this innovative aluminum shelving system, transforming the internal composition of kitchen cabinets. The refined aesthetics and functionality of Strike is combined with its extraordinary ability to exceed the standards capacity of normal shelves, thus gaining conformity to UNI 8601 (LIV4 h28).

In the LED version the shelf lightens the interior of the cabinet thanks to its sensor equipped lamp. The Strike system is highly customizable thanks to a wide range of finishings and models. It is available in h28mm, normal or lighting versions.



RIPIANI STRIKE STRIKE SHELVES



STRIKE 28 Strike 28

CARATTERISTICHE TECNICHE

TECHNICAL FEATURES

TABELLA DI CALCOLO
ALIMENTAZIONE PER VERSIONE LED

L.E.D. POWER SUPPLY
CALCULATION TABLE

ATTENZIONE
Nel caso di potenza richiesta
superiore ai 50W
contattare il customer service

ATTENTION
In case of need of power
exceeding 50 w, contact
our Customer Service

N° ripiani Shelves	L. colonna (mm) Tall cabinet width (mm)			
	450	600	900	1200
1	6 W	6 W	12 W	12 W
2	6 W	12 W	20 W	30 W
3	12 W	20 W	30 W	50 W
4	12 W	20 W	50 W	50 W
5	20 W	30 W	50 W	-
6	20 W	30 W	50 W	-
7	30 W	50 W	-	-
8	30 W	50 W	-	-
9	30 W	50 W	-	-
10	50 W	50 W	-	-

PORTATA MAGGIORATA
INCREASED CAPACITY

Conforme alla normativa UNI 8601
Complies to UNI 8601 norm

	L. colonna (mm) Tall cabinet width (mm)			
	450	600	900	1200*
Portata / Capacity	40 kg	54 kg	84 kg	84 kg
Livello / Level	4	4	4	3

* MM 1200 COMPLETO DI RINFORZO
MM 1200 WITH REINFORCING PLATE

STRIKE 28 Strike 28

CARATTERISTICHE TECNICHE

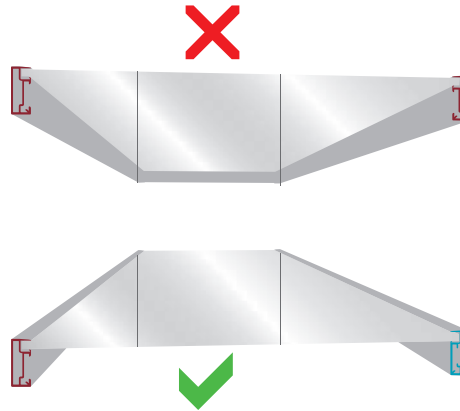
TECHNICAL FEATURES

PROFILO POSTERIORE CHIUSO

CLOSED BACK PROFILE

La soluzione adottata per Strike28 completo di vetro prevede sempre l'utilizzo del profilo "CHIUSO" nella parte posteriore per un'ottimale resa estetica.

Strike28 assembled shelve is supplied only with the "CLOSED" back profile for a cleaner look.

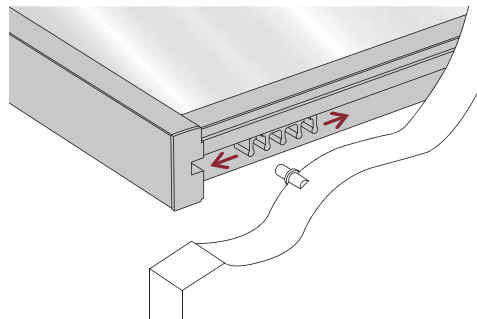


INSERTI MOBILI

RACK INSERT

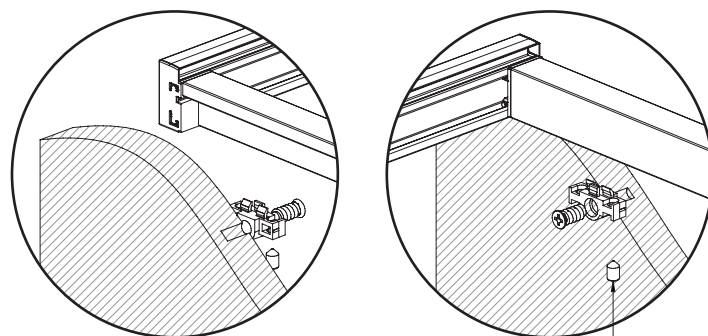
I pratici inserti mobili a pettine posizionati nei profili laterali di Strike consentono una rapida e semplice operazione di montaggio all'interno del mobile indipendentemente dalla posizione dei reggipiani metallici.

The practical rack inserts placed in strike's side profiles allow a quick and easy assembly regardless to the pins' position on the cabinet.



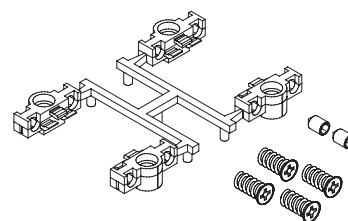
FISSAGGIO STRUTTURALE

FIXINGS FOR SUPPORT SHELF

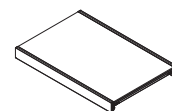


CFT6584/02

Kit fissaggio strutturale
Kit of fixings for support shelf



Fissare il grano M5x08 SOLO su ganci frontali, uno a dx e uno a sx.
To fix the M5x08 grubscrew only on the frontal hooks, one on the right and one on the left.



STRIKE 28 - SISTEMA RIPIANI

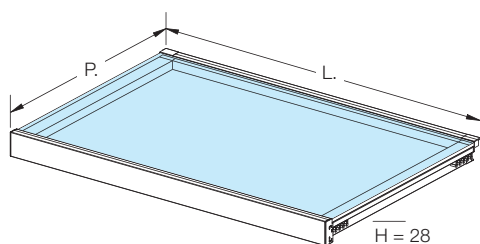
Strike 28 - Shelf system

K6584

Strike 28 led montato con vetro
Strike 28 LED lights mounted with glass

Vetro float-temperato filo grezzo spessore 4 mm.
Ripiano altezza 28 mm.
Raw edge tempered float glass, 4 mm thick.
Shelf H. 28 mm.

All' ordine specificare lo spessore dei fianchi del mobile.
When ordering, specify the cabinet side panel thickness.

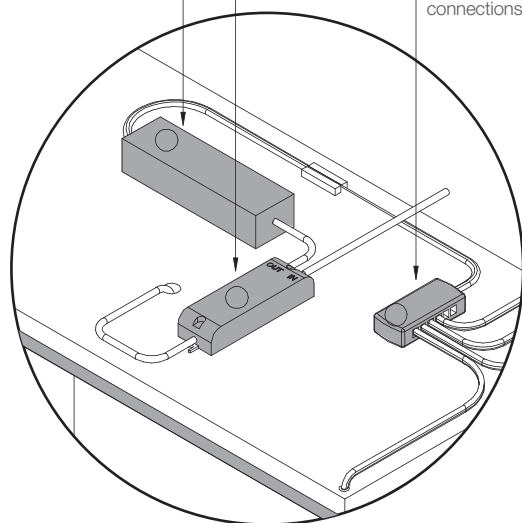


	Code	P x H x L (mm)	min. order (unit nr)	qty/box (nr)	Kg/box
Prof. / Depth 280mm	K6584xxxAxxx	280x28 x 450	18	1	2,10
	K6584xxxAxxx	280x28 x 600	18	1	2,70
	K6584xxxAxxx	280x28 x 900	18	1	3,90
	K6584xxxAxxxR	280x28 x 1200	18	1	5,10
Prof. / Depth 480mm	K6584xxxAxxx	480x28 x 450	18	1	2,75
	K6584xxxAxxx	480x28 x 600	18	1	4,05
	K6584xxxAxxx	480x28 x 900	18	1	5,42
	K6584xxxAxxxR	480x28 x 1200	18	1	8,32

Alimentatore 230V/12V
Transformer 230V/12V

Elett. Sensore
Sensor electr. Box

Ciabatta di connessione
max. 12 connessioni
Gang socket max. 12 connections

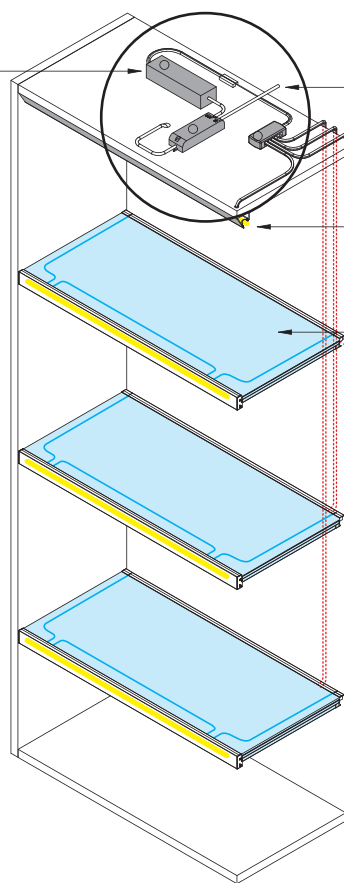


Sensore infrarosso
Infrared sensor

Rete 230V
Power supply 230V

Mini Strike Led

Ripiano Strike Led
Strike Led shelf



AVVERTENZA:
Realizzare un foro sulla schiena del mobile in corrispondenza di ogni RIPIANO STRIKE per passare il cavo di alimentazione da collegare alla CIABATTA.

ATTENTION:
Drill a hole in the cabinet in the position of each STRIKE SHELF for the passage of the power cable to be connected to the GANG SOCKET.

NOTA BENE: Per specifiche di cablaggio e assemblaggio richiedere al CUSTOMER SERVICE il libretto di istruzioni ZC020047

NOTE: For details about cabling and assembly, please ask our CUSTOMER SERVICE for the ZC020047 instruction manual

STRIKE 28 - SISTEMA RIPIANI

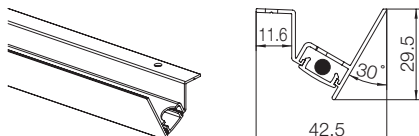
Strike 28 - Shelf system

K6037

Ministrike led Ministrike LED

Fissaggio lampada a cielo mobile mediante viti in dotazione.
All'ordine specificare lo spessore dei fianchi del mobile.
Lamp fixed to cabinet roof with the screws supplied.
When ordering, specify the cabinet side panel thickness.

A V

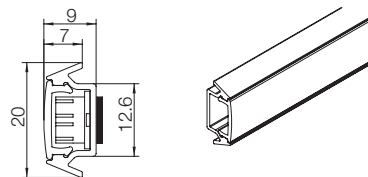


Code	L (mm)	min. order (unit nr)	qty/box (nr)	Kg/box
K6037xxx/xxx	450	18	2	0,25
K6037xxx/xxx	600	18	2	0,30
K6037xxx/xxx	900	18	2	0,40
K6037xxx/xxx	1200	18	2	0,55

Fissaggio lampada a cielo mobile mediante viti in dotazione.
Lamp fixed to cabinet roof with the screws supplied.

6053xxx.xxx

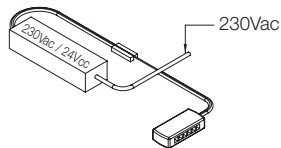
Lampada LED per Strike, fissaggio con velcro.
LED lamp for Strike, fitted with a Velcro fastener.



Code	unit	min. order (nr)	qty/box (nr)	Kg/box
K6053xxx.xxx	NR	1	1	-

CF6584ATR

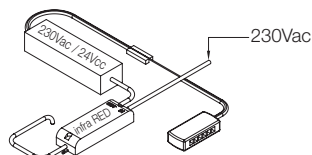
Kit alimentatore per LED 230V AC/24V CC.
Transformer kit for LED 230V AC/24V CC.



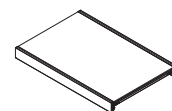
Code	unit	min. order (cf)	qty/box (cf)	Kg/box
CF6584ATR	CF	1	1	-

CF6584ASE

Kit sensore ad infrarosso + alimentatore LED 230V AC/24V CC.
Infrared sensor kit + transformer LED 230V AC/24V CC.



Code	unit	min. order (cf)	qty/box (cf)	Kg/box
CF6584ASE	CF	1	1	-



STRIKE 28 - SISTEMA RIPIANI

Strike 28 - Shelf system

T6584

Strike 28 montato con vetro
Strike 28 mounted with glass

Ripiano altezza 28 mm.

Imballato montato con vetro float-temperato da 4 mm.

È disponibile esclusivamente con profilo anteriore aperto e posteriore chiuso.

N.B. Per ripiani da 1200 o superiori sarà previsto il profilo di rinforzo RAC0250301L3.

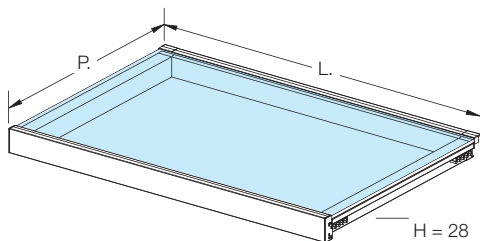
All'ordine specificare lo spessore dei fianchi del mobile.
Shelf H. 28 mm.

Packed and assembled with 4 mm thick tempered float glass.

Only available with open front profile and closed rear profile.

N.B. For shelves 1200 mm or over, a reinforced profile RAC0250301L3 will be supplied.

When ordering, specify the cabinet side panel thickness.



	Code	P x H x L (mm)	min. order (unit nr)	qty/box (nr)	Kg/box
--	------	----------------	----------------------	--------------	--------

Prof. / Depth 280mm	T6584xxxAxxx	280x28 x 450	18	1	1,80
	T6584xxxAxxx	280x28 x 600	18	1	2,40
	T6584xxxAxxx	280x28 x 900	18	1	3,60
	T6584xxxAxxxR	280x28 x 1200	18	1	4,80
Prof. / Depth 480mm	T6584xxxAxxx	480x28 x 450	18	1	2,45
	T6584xxxAxxx	480x28 x 600	18	1	3,70
	T6584xxxAxxx	480x28 x 900	18	1	5,10
	T6584xxxAxxxR	480x28 x 1200	18	1	8,00

STRIKE 28 - L. 900
UNI 8601 - Liv. 4 (200 kg/m²) = 84 kg

STRIKE 28 - L. 1200
UNI 8601 - Liv. 3 (150 kg/m²) = 84 kg

S6584

Strike 28 smontato senza vetro
Strike 28 dismounted without glass

Kit smontato senza ripiano.

Ripiano altezza 28 mm con sede per vetro o pannello da 4 mm.

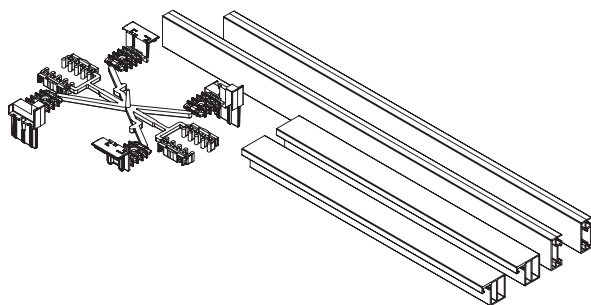
N.B. Per ripiani da 1200 o superiori sarà previsto il profilo di rinforzo RAC0250301L3.

All'ordine specificare lo spessore dei fianchi del mobile.
Dismounted kit without shelf.

Shelf H. 28 mm with slot for glass or panel 4 mm thick.

N.B. For shelves 1200 mm or over, a reinforced profile RAC0250301L3 will be supplied.

When ordering, specify the cabinet side panel thickness.



	Code	P x H x L (mm)	min. order (unit nr)	qty/box (nr)	Kg/box
--	------	----------------	----------------------	--------------	--------

Prof. / Depth 280mm	S6584xxxSxxx	280x28 x 450	18	1	0,65
	S6584xxxSxxx	280x28 x 600	18	1	0,75
	S6584xxxSxxx	280x28 x 900	18	1	0,95
	S6584xxxSxxxR	280x28 x 1200	18	1	2,35
Prof. / Depth 480mm	S6584xxxSxxx	480x28 x 450	18	1	0,75
	S6584xxxSxxx	480x28 x 600	18	1	0,85
	S6584xxxSxxx	480x28 x 900	18	1	1,05
	S6584xxxSxxxR	480x28 x 1200	18	1	2,75

STRIKE 28 - L. 900
UNI 8601 - Liv. 4 (200 kg/m²) = 84 kg

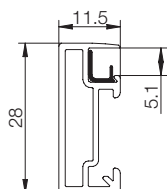
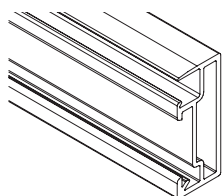
STRIKE 28 - L. 1200
UNI 8601 - Liv. 3 (150 kg/m²) = 84 kg

STRIKE 28 - SISTEMA RIPIANI

Strike 28 - Shelf system

R6583G

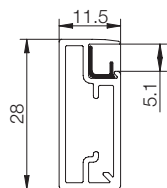
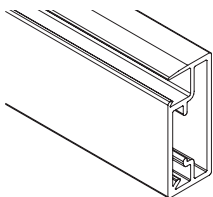
Profilo frontale aperto.
Open front profile.



Code	L (mm)	min. order (unit ml)	qty/box (nr)	Kg/box
R6583GxxxL41	4100	102,5	25	30,00

R6584G

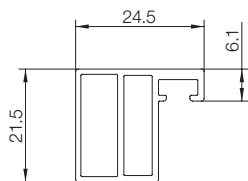
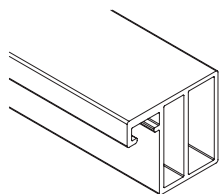
Profilo posteriore chiuso.
Closed rear profile.



Code	L (mm)	min. order (unit ml)	qty/box (nr)	Kg/box
R6584GxxxL41	4100	102,5	25	31,80

R6608

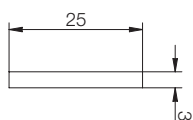
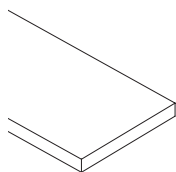
Profilo laterale.
Side profile.



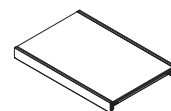
Code	L (mm)	min. order (unit ml)	qty/box (nr)	Kg/box
R6608xxxL41	4100	102,5	25	-

RAC0250301L3

Rinforzo in acciaio grezzo.
Untreated steel reinforcement.



Code	L (mm)	min. order (unit ml)	qty/box (nr)	Kg/box
RAC0250301L3	3000	-	-	-



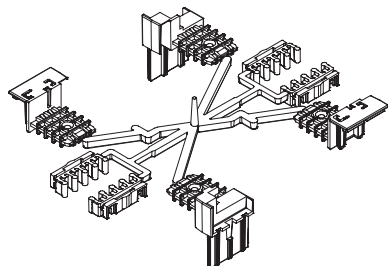
STRIKE 28 - SISTEMA RIPIANI

Strike 28 - Shelf system

CFT6584/01

Kit giunzioni.
Kit of joints.

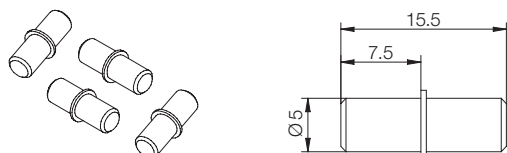
P



Code	unit	min. order (cf)	qty/box (cf)	Kg/box
CFT6584/01	CF	-	-	-

CFT6580/02

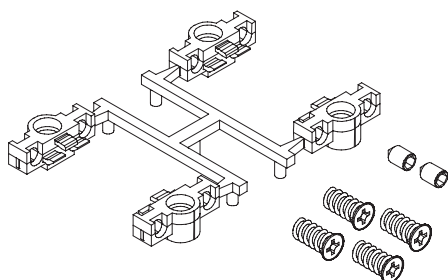
Kit 4 reggipiani.
Kit of 4 shelf holders.



Code	unit	min. order (cf)	qty/box (cf)	Kg/box
CFT6580/02	CF	-	-	-

CFT6584/02

Kit fissaggio strutturale.
Kit of fixings for support shelf.

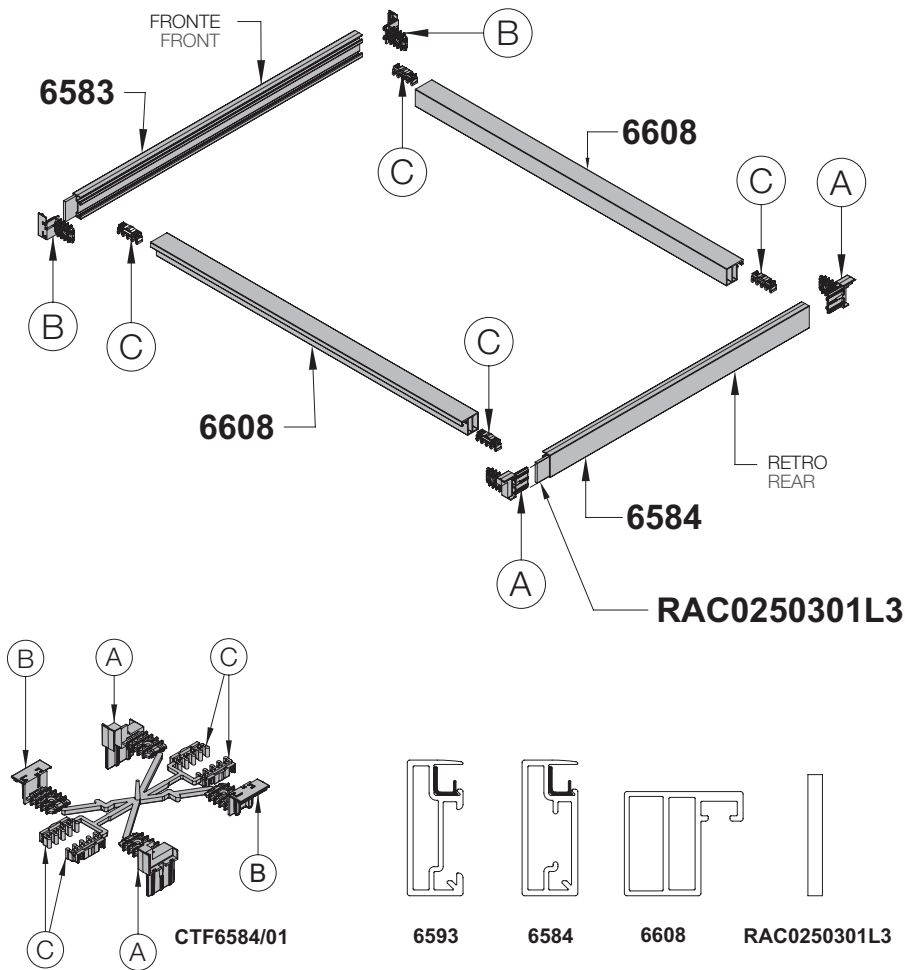


Code	unit	min. order (cf)	qty/box (cf)	Kg/box
CFT6584/02	CF	-	-	-

STRIKE 28 - SISTEMA RIPIANI

Strike 28 - Shelf system

ISTRUZIONI PER LA REALIZZAZIONE E L'ASSEMBLAGGIO DEI RIPIANI STRIKE INSTRUCTIONS FOR MAKING AND ASSEMBLING STRIKE SHELVES

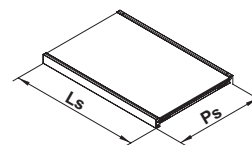
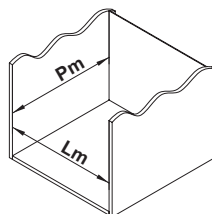


ISTRUZIONI PER IL TAGLIO RIPIANI STRIKE INSTRUCTIONS FOR CUTTING STRIKE SHELVES

- R6583G** = larghezza interno mobile (Lm) - 2 mm
= internal width of cabinet (Wm) - 2 mm
- R6584G** = larghezza interno mobile (Lm) - 50 mm
= internal width of cabinet (Wm) - 50 mm
- R6608** = profondità interno mobile (Pm) - 26 mm
= internal depth of cabinet (Dm) - 26 mm
- RAC0250301L3 = R6584G** - 95 mm

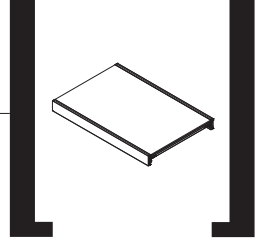
MOBILE
CABINET

RIPIANO STRIKE
STRIKE SHELF



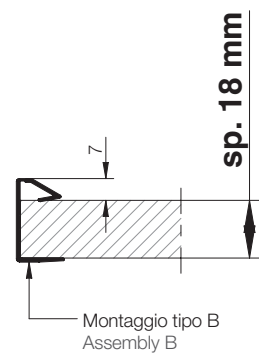
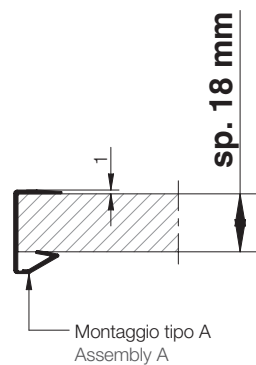
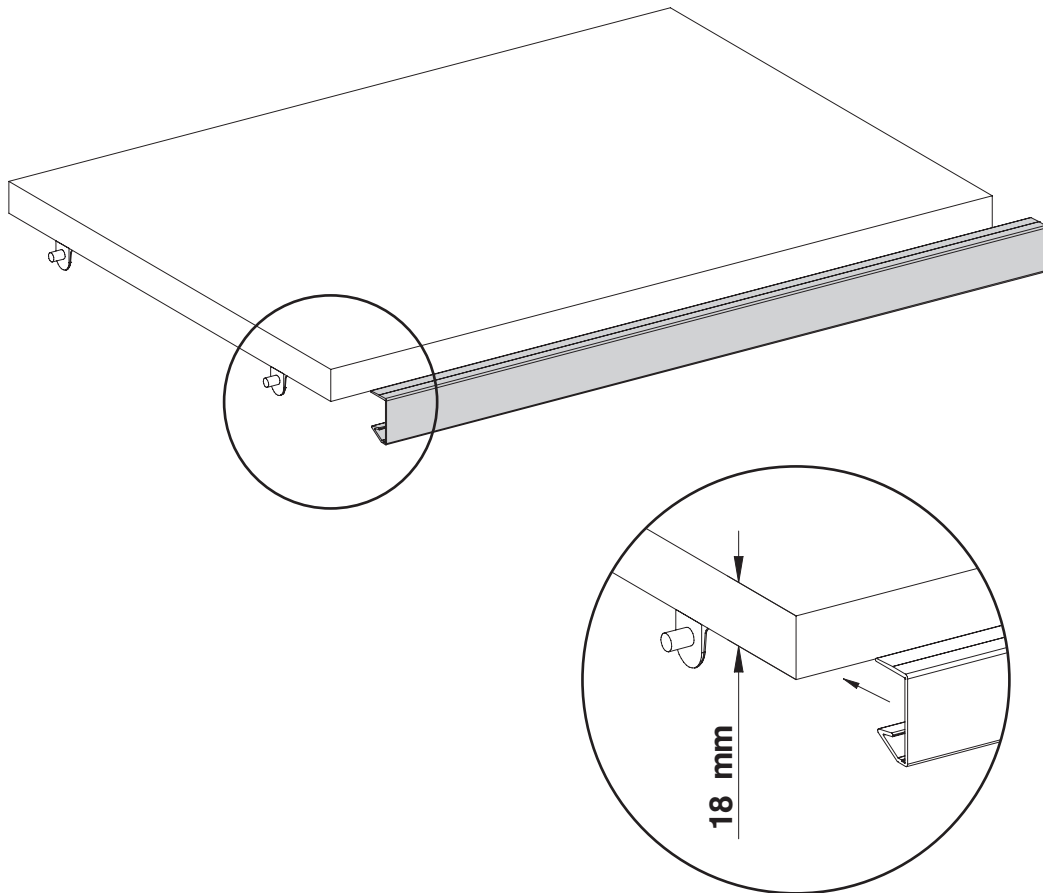
ISTRUZIONI PER IL CALCOLO VETRO STRIKE INSTRUCTIONS FOR CALCULATING THE STRIKE GLASS PANEL

- larghezza vetro = larghezza totale STRIKE (Ls) - 2 mm
glass width = total width of STRIKE (Ws) - 2 mm
- profondità vetro = profondità totale STRIKE (Ps) - 13 mm
glass depth = total depth of STRIKE (Ds) - 13 mm



PROFILI RIPIANI Profile for shelves

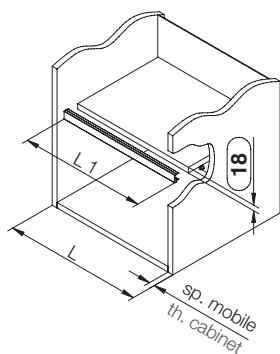
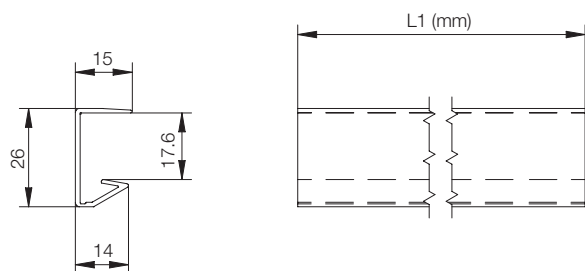
PROFILO IN ALLUMINIO PER RIPIANI
ALUMINIUM PROFILE FOR SHELVE'S FRONT



PROFILI RIPIANI Profile for shelves

1751

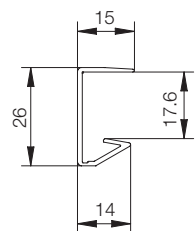
Profilo in alluminio per ripiani.
Aluminium profile for shelves front.



Code	unit	min. order (nr)	qty/box (nr)	Kg/box
1751xxx.xxxx	NR	98	98	-

R1751

Profilo in alluminio per ripiani.
Aluminium profile for shelves front.



Code	unit	min. order (ml)	qty/box (nr)	Kg/box
R1751xxxL41	ML	123	30	22

scilm[®]
[FURNITURE TECHNOLOGY]



PROFILI ALLUMINIO

ALUMINIUM PROFILES

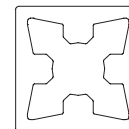
I PROFILI IN ALLUMINIO SCILM CONSENTONO LA REALIZZAZIONE DI OGNI TIPO DI STRUTTURA (TAVOLI, ARMADIATURE A GIORNO O CON ANTE, CARRELLI, PENSILI ECC.).

Scilm aluminum profiles give the possibility to make every kind of structure (tables, structures opened or with doors, trays, open units, etc).



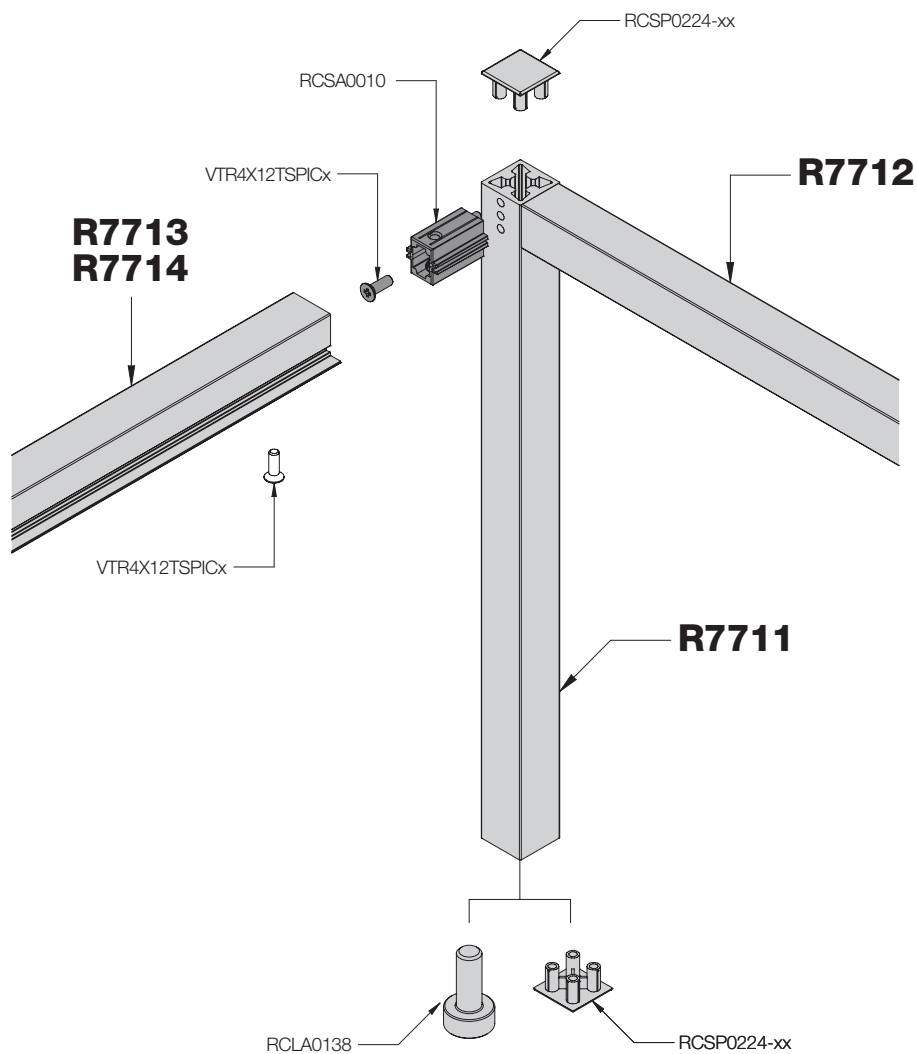
PROFILI ALLUMINIO ALUMINIUM PROFILES





PROFILO 20X20 PROFILE 20X20

PROFILO 20X20 IN ALLUMINIO 20X20 ALUMINIUM PROFILE



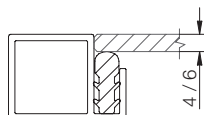
R7712

Traverso semplice
Simple crossbeam



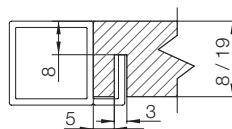
R7713

Traverso per vetro
sp. 4 mm o sp. 6 mm
Crossbeam for glass
th. 4 mm or th 6 mm



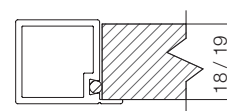
R7713

Traverso per pannello in legno
sp. da 8 mm a 19 mm con
canale
Crossbeam for wooden panel
th. from 8 mm to 19 mm



R7714

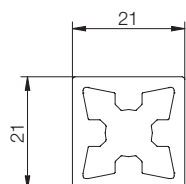
Traverso per pannello in legno
sp. 18/19 mm
Crossbeam for wooden panel
th. 18/19 mm



PROFILO 20X20 PROFILE 20X20

R7711

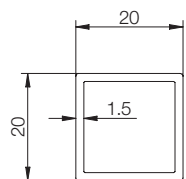
Profilo strutturale in alluminio 21x21 mm. Montante.
Aluminium support profile, 21x21 mm. Upright.



Code	L. (mm)	min. order (unit ml)	qty/box (nr)	Kg/box
R7711xxxL41	4100	82	5	13,91

R7712

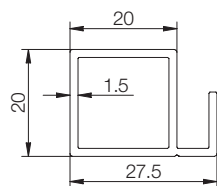
Profilo 20x20 mm in alluminio. Traverso.
Aluminium profile, 20x20 mm. Crossbar.



Code	L. (mm)	min. order (unit ml)	qty/box (nr)	Kg/box
R7712xxxL41	4100	82	5	6,13

R7713

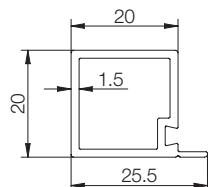
Profilo in alluminio 27,5X20 mm, traverso per vetro.
Aluminium profile, 27.5X20 mm, crossbar for glass.



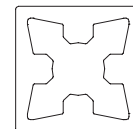
Code	L. (mm)	min. order (unit ml)	qty/box (nr)	Kg/box
R7713xxxL41	4100	82	5	7,63

R7714

Profilo in alluminio 25,5x20 mm, traverso per pannello sp. 18/19 mm.
Aluminium profile, 25.5x20 mm, crossbar for panel 18/19 mm thick.



Code	L. (mm)	min. order (unit ml)	qty/box (nr)	Kg/box
R7714xxxL41	4100	82	5	6,74

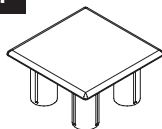


PROFILO 20X20 PROFILE 20X20

RCSP0224

Tappo in plastica per profilo 7711.
Plastic closing cap for profile 7711.

P



Code	unit	min. order (nr)	qty/box (nr)	Kg/box
RCSP0224-xx	NR	200	200	1,40

RCEP0037-01

Guarnizione opalina per profilo 7714 (pannello 18/19 mm).
Opaline gasket for profile 7714 (panel 18/19 mm).



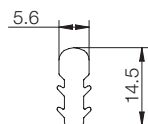
Code	L. (mm)	min. order (unit ml)	qty/box (nr)	Kg/box
RCEP0037-01	-	-	-	-



Venduta a bobina (1 bobina = 100 ml)
Sold in coil (1 coil = 100 ml)

RCEP0038-01

Guarnizione opalina per profilo 7713 specifica per vetro sp. 4 mm.
Opaline gasket for profile 7713 specifically for glass 4 mm thick.



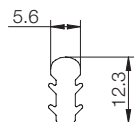
Code	L. (mm)	min. order (unit ml)	qty/box (nr)	Kg/box
RCEP0038-01	-	-	-	-



Venduta a bobina (1 bobina = 100 ml)
Sold in coil (1 coil = 100 ml)

RCEP0039-01

Guarnizione opalina per profilo 7713 specifica per vetro sp. 6 mm.
Opaline gasket for profile 7713 specifically for glass 6 mm thick



Code	L. (mm)	min. order (unit ml)	qty/box (nr)	Kg/box
RCEP0039-01	-	-	-	-



Venduta a bobina (1 bobina = 100 ml)
Sold in coil (1 coil = 100 ml)

VSTB10X12EI

Grano M10 x 12 per fissaggio a parete.
M10 x 12 grub screw for fixing to the wall.

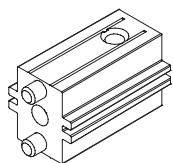


Code	unit	min. order (nr)	qty/box (nr)	Kg/box
VSTB10X12EI	NR	500	500	-

PROFILO 20X20 PROFILE 20X20

RCSA0010

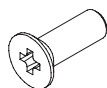
Giunto per profilo 20x20.
Joint for profile 20x20.



Code	unit	min. order (nr)	qty/box (nr)	Kg/box
RCSA0010	NR	100	100	2,40

VTR4X12TSPIC

Vite per fissaggio giunti e traversi/montanti.
Screw for fixing joints and crossbars/uprights.



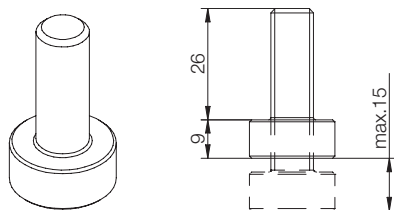
Code	unit	min. order (nr)	qty/box (nr)	Kg/box
VTR4X12TSPICx	NR	500	500	-

Legenda
Key

x = B - zincata nera / black zinc-plated
x = N - nichelata / nickel-plated
x = Z - zincata bianca / white zinc-plated

RCLA0138

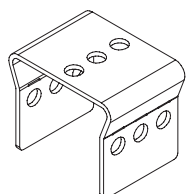
Piedino in alluminio regolabile Ø 20 mm fil. M10.
Aluminium adjustable leg Ø 20 mm, thread M10.



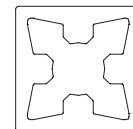
Code	unit	min. order (nr)	qty/box (nr)	Kg/box
RCLA0138	NR	100	100	1,40

RCLF0061

Dima di foratura "do-it-yourself" per strutture 20x20.
"Do-it-yourself" drilling template for structures 20x20.



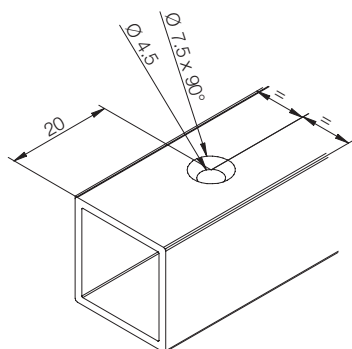
Code	unit	min. order (nr)	qty/box (nr)	Kg/box
RCLF0061	NR	20	20	0,2



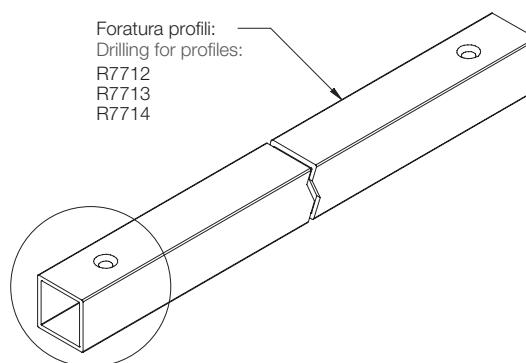
PROFILO 20X20 PROFILE 20X20

SPECIFICA DI FORATURA PER STRUTTURA 20X20
DRILLING SPECIFICATIONS FOR STRUCTURE 20X20

FORATURA TRAVERSI E MONTANTI
DRILLING FOR CROSSBARS AND UPRIGHTS

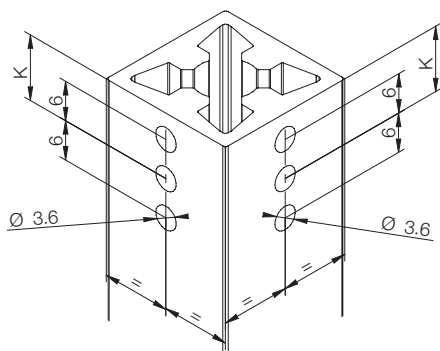


FORATURA PER GIUNTO CSA0010
DRILLING FOR JOINT CSA0010



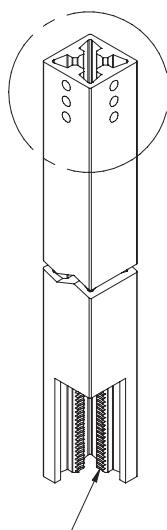
ATTENZIONE: le forature sono indicative e possono variare in base alle esigenze costruttive.
IMPORTANT: drilling is indicative and may vary depending on construction requirements.

FORATURA TRAVERSI E MONTANTI
DRILLING FOR CROSSBARS AND UPRIGHTS



FORATURA PER GIUNTO CSA0010
DRILLING FOR JOINT CSA0010

K = 8.7 mm - con tappo superiore / with an end cap at the top
K = 9.7 mm - senza tappo superiore / without an end cap at the top



Se si utilizza il regolo RCLA0138 filettare M10 prof. 30 mm il profilo nella parte inferiore.
If you use the RCLA0138 adjuster, thread a M10 D. 30 mm into the lower part of the profile.

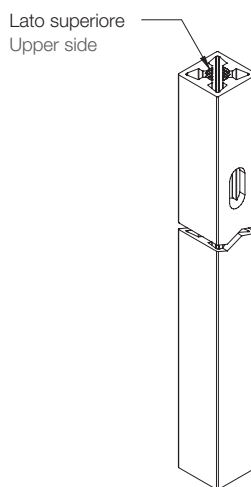
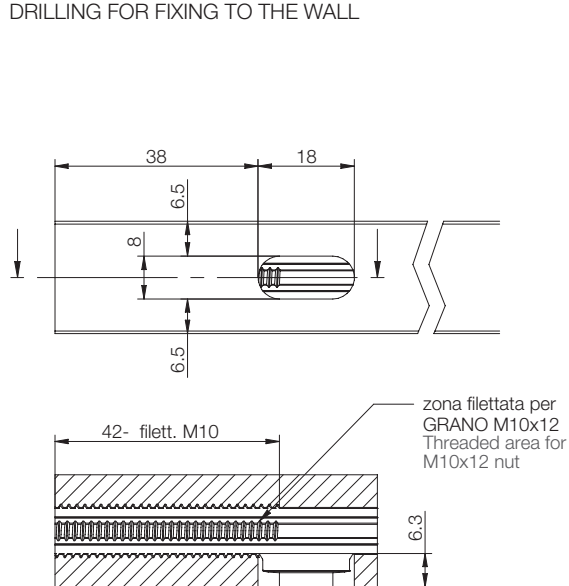
ATTENZIONE: le forature sono indicative e possono variare in base alle esigenze costruttive.
IMPORTANT: drilling is indicative and may vary depending on construction requirements.

PROFILO 20X20 PROFILE 20X20

SPECIFICA DI FORATURA PER STRUTTURA 20X20
 DRILLING SPECIFICATIONS FOR STRUCTURE 20X20

FORATURA PER FISSAGGIO A PARETE

DRILLING FOR FIXING TO THE WALL

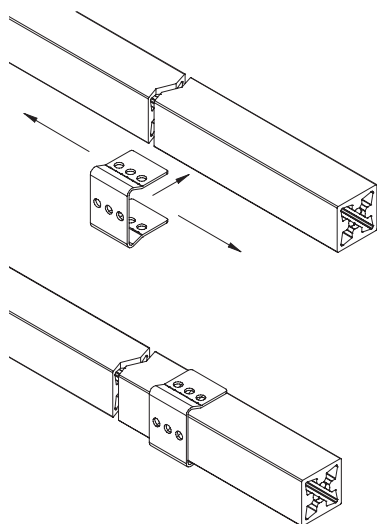


ATTENZIONE: le forature sono indicative e possono variare in base alle esigenze costruttive.

IMPORTANT: drilling is indicative and may vary depending on construction requirements.

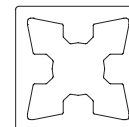
FORATURA IN OPERA MEDIANTE DIMA RCLF0061

DRILLING FOR INSTALLATION USING A TEMPLATE RCLF0061



Posizionare la dima nei profili
 R7711; R7712; R7713; R7714
 Position the template on the profiles
 R7711; R7712; R7713; R7714

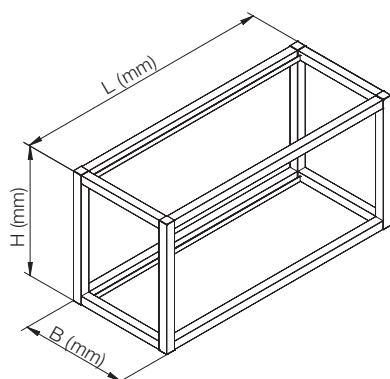
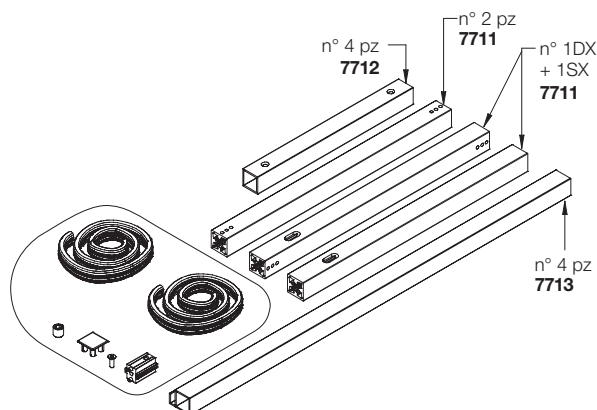
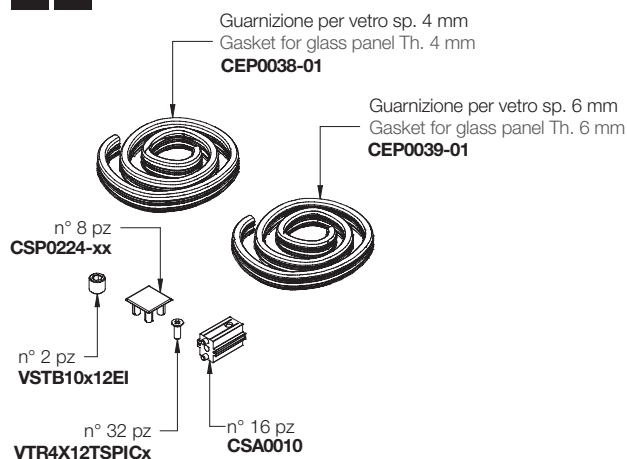
Segnare i fori, togliere la dima, forare il profilo
 con strumenti idonei
 Mark the holes, remove the template, drill the
 profile using appropriate tools



PROFILO 20X20 PROFILE 20X20

T7713

Kit struttura 20x20 smontata senza vetro.
 Predisposizione per fissaggio a parete.
 Dismounted kit for structure 20x20 without glass.
 Provision for fixing to the wall.



Code	unit	min. order (kit)	qty/box (kit)	Kg/box
T7713xxx.xxx	KIT	10	1	-

ATTENZIONE: il kit viene fornito con entrambe le guarnizioni predisposte per vetro da 4 mm (guarnizione grande) e per vetro da 6 mm (guarnizione piccola). Le guarnizioni devono essere tagliate durante la fase di assemblaggio. Il vetro non è compreso nel kit. Gli elementi di fissaggio a parete non sono compresi nel kit.
 PLEASE NOTE: The kit is supplied with gaskets both for 4 mm glass (large gasket) and for 6 mm glass (small gasket). Cut the gasket during the assembly. Glass is not included. Wall fixing elements are not included in the kit.

CALCOLO DEL VETRO:
 CALCULATION FOR THE GLASS PANEL:

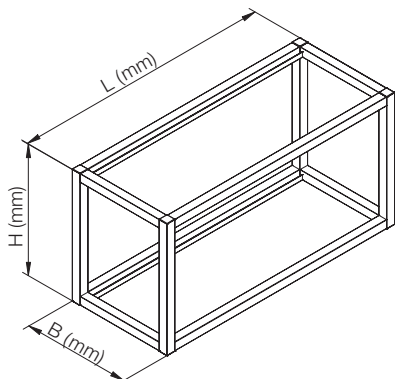
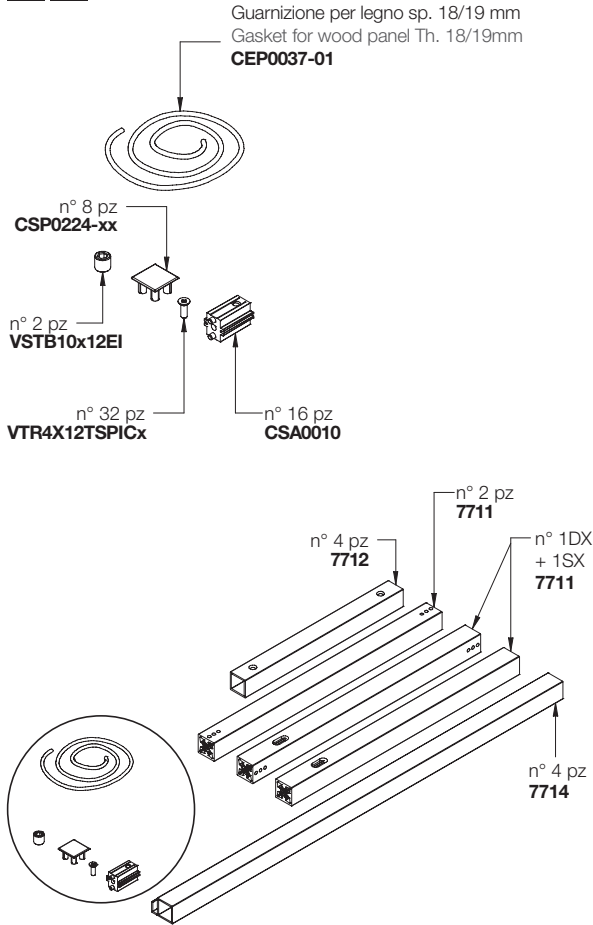
LARGHEZZA VETRO = LARGHEZZA STRUTTURA - 42mm
 GLASS WIDTH = STRUCTURE WIDTH - 42mm

PROFONDITÀ VETRO = PROFONDITÀ STRUTTURA - 42mm
 GLASS DEPTH = STRUCTURE DEPTH - 42mm

PROFILO 20X20 PROFILE 20X20

T7714

Kit struttura 20x20 smontata senza pannello in legno.
 Predisposizione per fissaggio a parete.
 Dismounted kit for structure 20x20 without wood panel.
 Provision for fixing to the wall.



Code	unit	min. order (kit)	qty/box (kit)	Kg/box
T7714xxx.xxx	KIT	10	1	-

ATTENZIONE: il kit viene fornito con la guarnizioni predisposta per pannello in legno da sp. 18/19 mm. La guarnizione deve essere tagliata durante la fase di assemblaggio.

Il pannello non è compreso nel kit.

Gli elementi di fissaggio a parete non sono compresi nel kit.

PLEASE NOTE: The kit is supplied with gaskets for wood panels Th. 18/19 mm.

Cut the gasket during the assembly.

Panel is not included.

Wall fixing elements are not included in the kit.

CALCOLO DEL PANNELLO IN LEGNO:

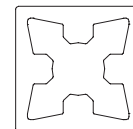
CALCULATION FOR THE WOOD PANEL:

LARGHEZZA PANNELLO = LARGHEZZA STRUTTURA - 42mm

PANEL WIDTH = STRUCTURE WIDTH - 42mm

PROFONDITÀ PANNELLO = PROFONDITÀ STRUTTURA - 42mm

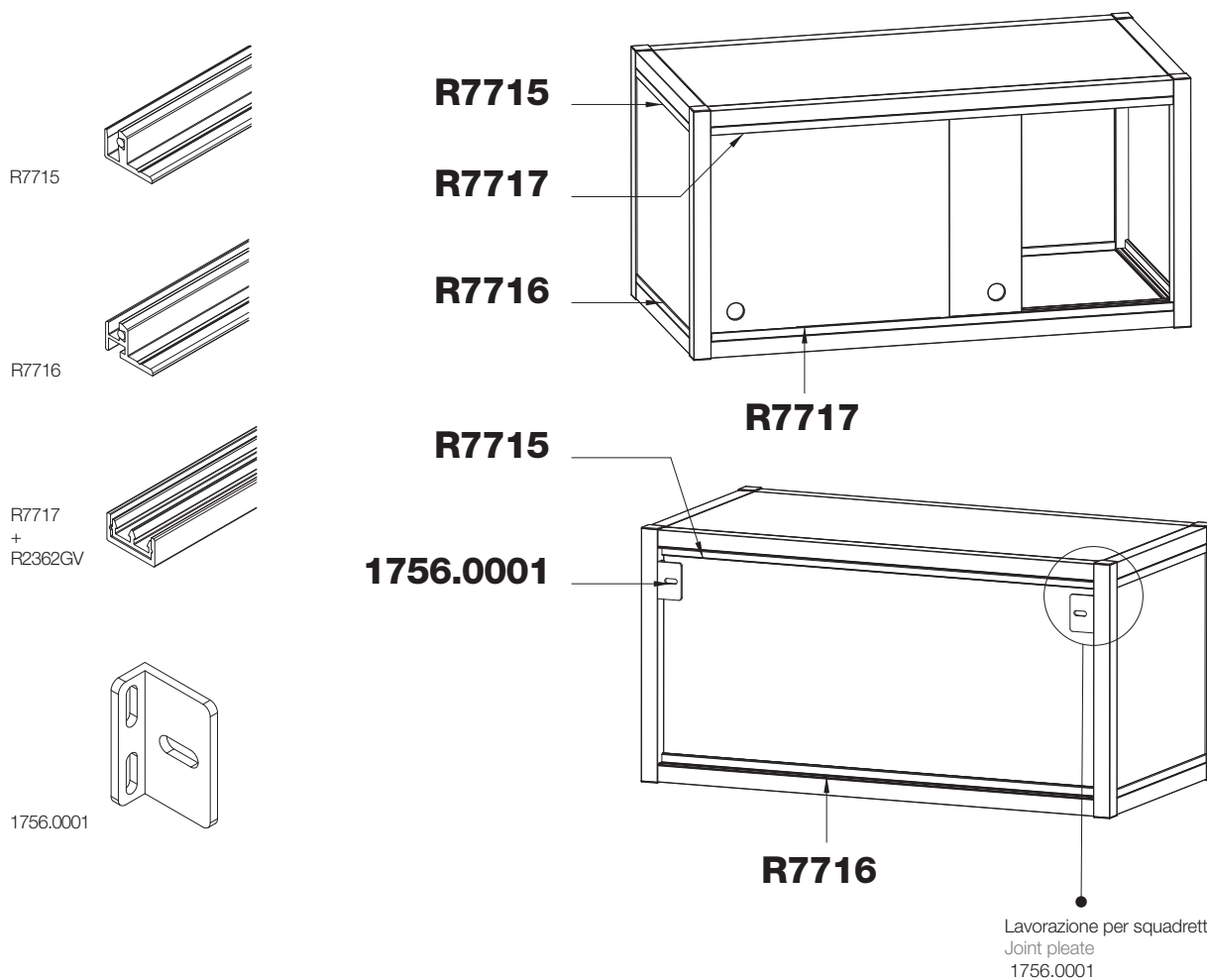
PANEL DEPTH = STRUCTURE DEPTH - 42mm



PROFILO 20X20 PROFILE 20X20

SISTEMA DI CHIUSURE PER STRUTTURA 20X20

CLOSURE SYSTEM FOR 20X20

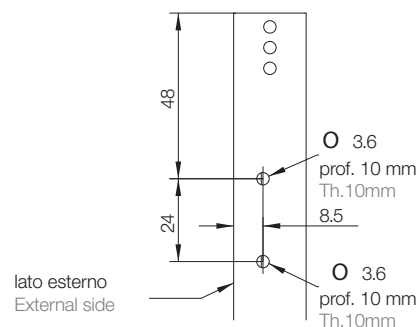
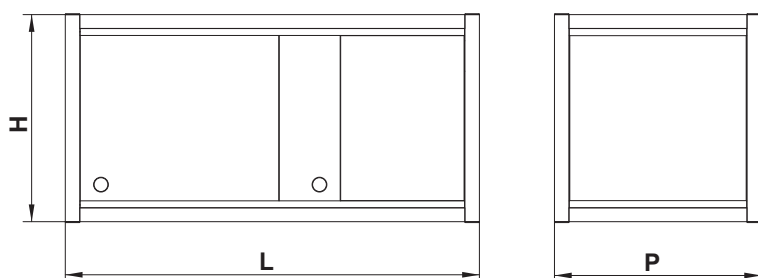


CALCOLO VETRI SP. 4MM O PANNELLI SP. 4MM
CALCULATION FOR GLASS AND WOODEN PANEL TH. 4 MM

SCHIENALE - HC = H-52.5 mm LC = L-43 mm
REAR

FIANCHI - HC = H-52.5 mm PC = P-43 mm
SIDE

FRONTALE - HC = H-48 mm LC = (L-22 mm)/2 mm
FRONT

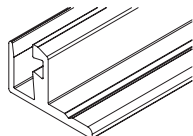
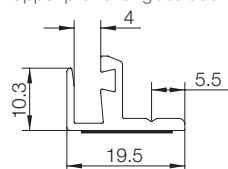


NOTA BENE: Per specifiche di assemblaggio richiedere al CUSTOMER SERVICE il manuale di istruzioni.
NOTE: Contact our customer service to receive the instruction manual.

PROFILO 20X20 PROFILE 20X20

R7715

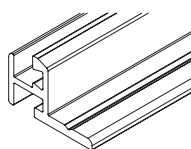
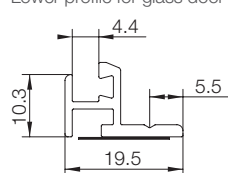
Profilo superiore per porta vetro con guarnizione e biadesivo.
Upper profile for glass door with gasketed and double-sided.



Code	L. (mm)	min. order (unit ml)	qty/box (nr)	Kg/box
R7715xxx.xxx	4100	82	5	-

R7716

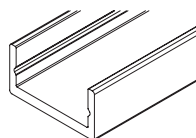
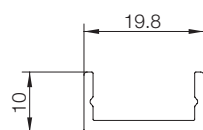
Profilo inferiore per porta vetro con guarnizione e biadesivo.
Lower profile for glass door with gasketed and double-sided.



Code	L. (mm)	min. order (unit ml)	qty/box (nr)	Kg/box
R7716xxx.xxx	4100	82	5	-

R7717

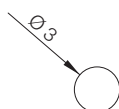
Profilo inferiore e superiore per vetro scorrevole con biadesivo.
Upper and lower profile for sliding glass door with double-sided.



Code	L. (mm)	min. order (unit ml)	qty/box (nr)	Kg/box
R7717xxx.xxx	4100	82	5	-

RCEP0037-01

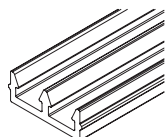
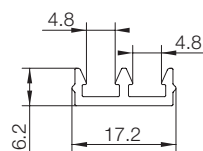
Guarnizione opalina (rotolo 100 metri).
Opaline gasket (100 meters).



Code	L. (mm)	min. order (unit ml)	qty/box (nr)	Kg/box
RCEP0037-01	100	100	1	0,87

R2362GV-XX

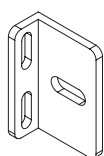
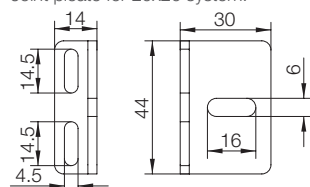
Guarnizione per vetri scorrevoli per R7717.
Gasket for profile R7717.



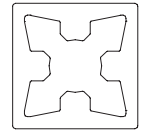
Code	L. (mm)	min. order (unit ml)	qty/box (nr)	Kg/box
R2362GV-xx	-	-	-	-

1756.0001

Squadretta di fissaggio muro per struttura 20x20.
Joint plate for 20x20 system.

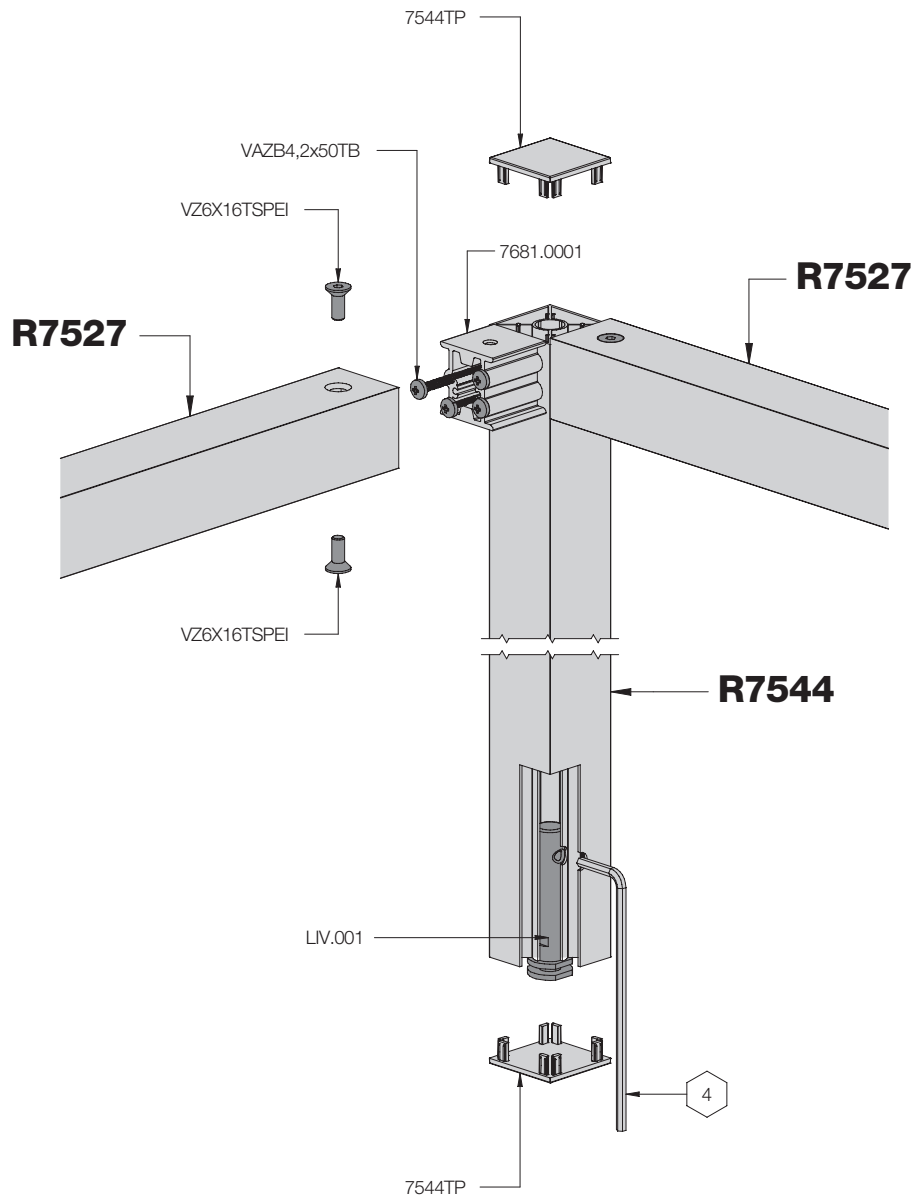


Code	unit	min. order (nr)	qty/box (nr)	Kg/box
1756.0001	NR	50	50	-



PROFILO 40X40 PROFILE 40X40

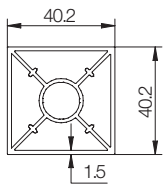
PROFILO 40X40 IN ALLUMINIO 40X40 ALUMINIUM PROFILE



PROFILO 40X40 PROFILE 40X40

R7544

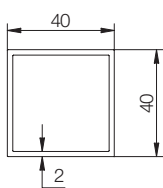
Profilo 40x40 in alluminio sp. 1.5 mm.
Aluminium profile, 40x40, 1.5 mm thick.



Code	L. (mm)	min. order (unit m)	qty/box (nr)	Kg/box
R7544xxxL39	3900	31,2	8	36,00

R7527

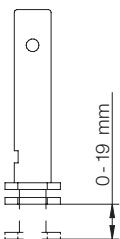
Profilo 40x40 in alluminio sp. 2 mm.
Aluminium profile, 40x40, 2 mm thick.



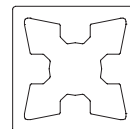
Code	L. (mm)	min. order (unit m)	qty/box (nr)	Kg/box
R7527xxxL41	4100	32,8	8	30,00

LIV.001

Livellatore.
Leveller block.



Code	unit	min. order (nr)	qty/box (nr)	Kg/box
LIV.001	NR	-	-	-

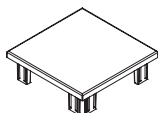


PROFILO 40X40 PROFILE 40X40

7544TP

Tappo in plastica per profilo 7544.
Plastic closing cap for profile 7544.

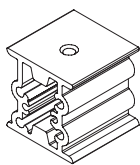
P



Code	unit	min. order (unit nr)	qty/box (nr)	Kg/box
7544TPxx	NR	-	-	-

7681.0001

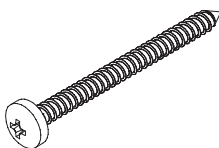
Blocchetto di giunzione fil. M6.
Joining block thread M6.



Code	unit	min. order (unit nr)	qty/box (nr)	Kg/box
7681.0001	NR	100	100	5,00

VAZB4.2X50TB

Vite assemblaggio giunti.
Screw for assembling joints.



Code	unit	min. order (unit nr)	qty/box (nr)	Kg/box
VAZB4.2x50TB	NR	500	500	-

VZ6X16TSPEI

Vite assemblaggio traversi/montanti.
Screw for assembling crossbars/uprights.

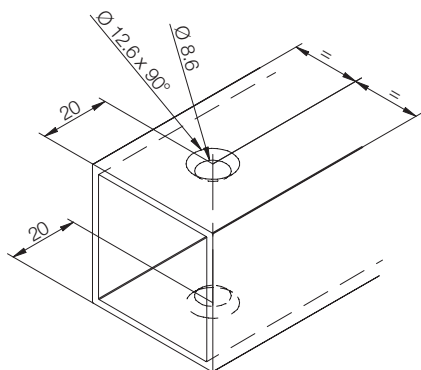


Code	unit	min. order (unit nr)	qty/box (nr)	Kg/box
VZ6X16TSPEI	NR	500	500	-

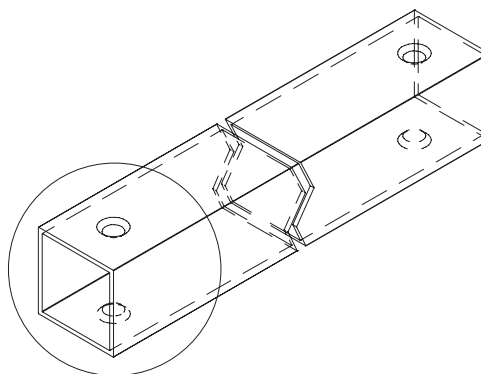
PROFILO 40X40 PROFILE 40X40

SPECIFICA DI FORATURA PER STRUTTURA 40X40
 DRILLING SPECIFICATIONS FOR STRUCTURE 40X40

FORATURA TRAVERSI E MONTANTI
 DRILLING FOR CROSSBARS AND UPRIGHTS

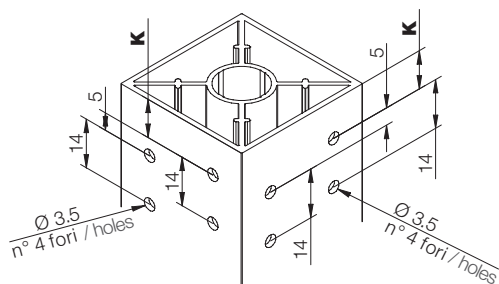


FORATURA PER GIUNTO 7681.0001
 DRILLING FOR JOINT 7681.0001

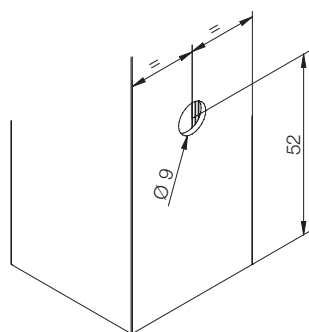


ATTENZIONE: le forature sono indicative e possono variare in base alle esigenze costruttive.
 IMPORTANT: drilling is indicative and may vary depending on construction requirements.

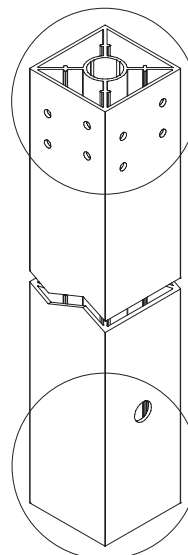
FORATURA GAMBA
 DRILLING OF THE LEG



FORATURA PER GIUNTO 7681.0001
 DRILLING FOR JOINT 7681.0001

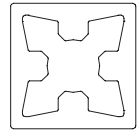


FORATURA PER LIV.001
 DRILLING FOR LIV.001



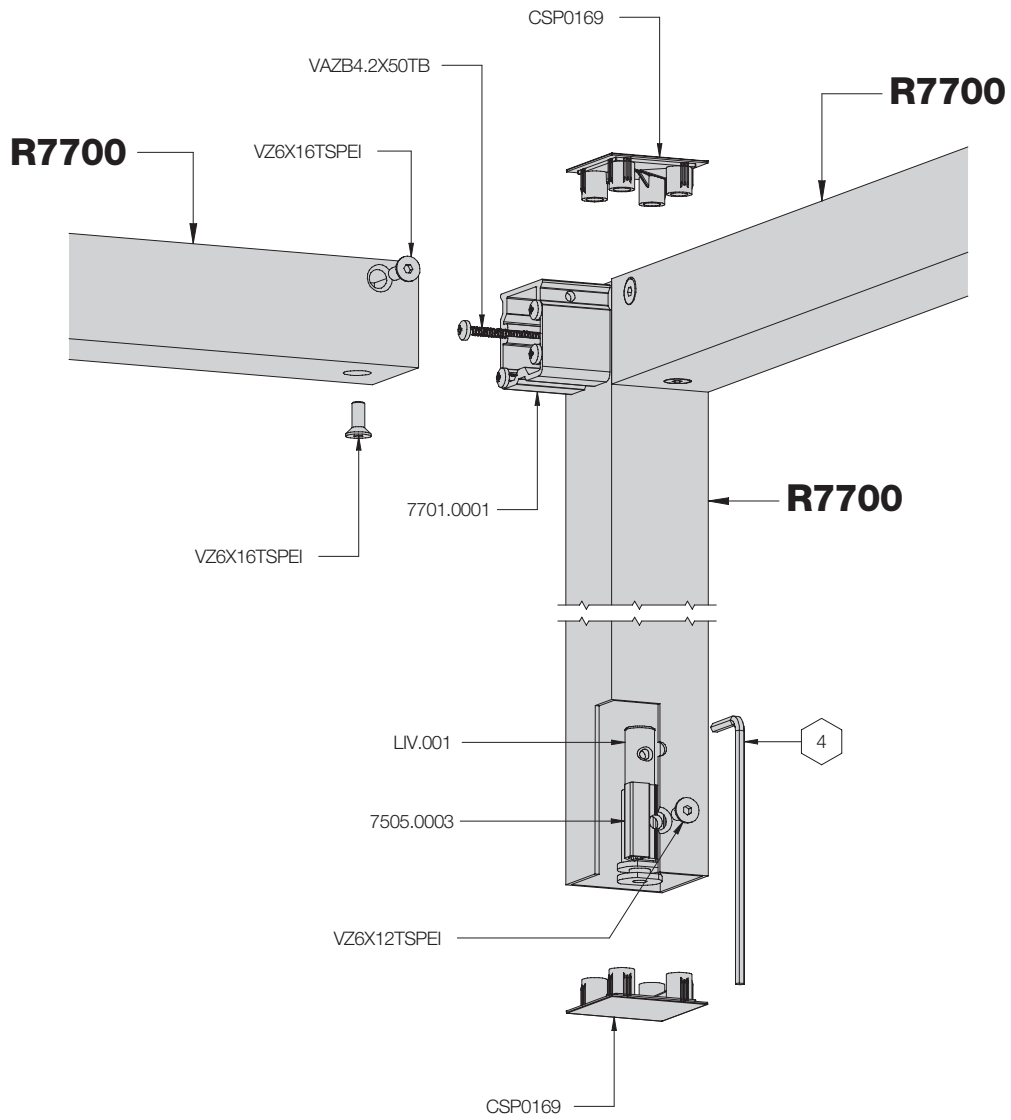
K = 11 mm - con tappo superiore / with an end cap at the top
K = 14 mm - senza tappo superiore / without an end cap at the top

ATTENZIONE: le forature sono indicative e possono variare in base alle esigenze costruttive.
 IMPORTANT: drilling is indicative and may vary depending on construction requirements.



PROFILO 50X50 PROFILE 50X50

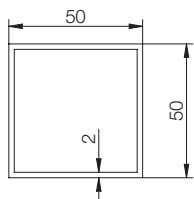
PROFILO 50X50 IN ALLUMINIO 50X50 ALUMINIUM PROFILE



PROFILO 50X50 PROFILE 50X50

R7700

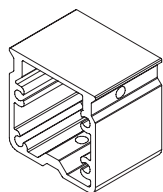
Profilo 50x50 in alluminio sp. 2 mm.
Aluminium profile, 50x50, 2 mm thick.



Code	L. (mm)	min. order (unit ml)	qty/box (nr)	Kg/box
R7700xxxL39	3900	23,4	6	46,80

7701.0001

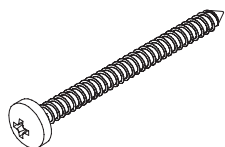
Blocchetto di giunzione fil. M6.
Joining block thread M6.



Code	unit	min. order (unit ml)	qty/box (nr)	Kg/box
7701.0001	NR	100	100	6,00

VAZB4.2X50TB

Vite assemblaggio giunti.
Screw for assembling joints.



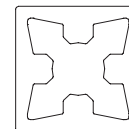
Code	unit	min. order (unit ml)	qty/box (nr)	Kg/box
VAZB4.2x50TB	NR	500	500	-

VZ6X16TSPEI

Vite assemblaggio traversi/montanti.
Screw for assembling crossbars/uprights.



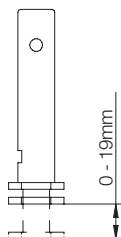
Code	unit	min. order (unit ml)	qty/box (nr)	Kg/box
VZ6X16TSPEI	NR	500	500	-



PROFILO 50X50 PROFILE 50X50

LIV.001

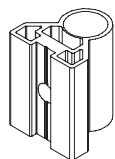
Livellatore.
Leveller block.



Code	unit	min. order (nr)	qty/box (nr)	Kg/box
LIV.001	NR	-	-	-

7505.0003

Blocchetto per livellatore.
Leveller block.



Code	unit	min. order (nr)	qty/box (nr)	Kg/box
7505.0003	NR	-	-	-

VZ6X12TSPEI

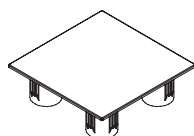
Vite assemblaggio livellatore.
Screw for assembling height adjuster.



Code	unit	min. order (nr)	qty/box (nr)	Kg/box
VZ6X12TSPEI	NR	500	500	-

CSP0169

Tappo in plastica per profilo 50x50.
Plastic closing cap for profile 50x50.

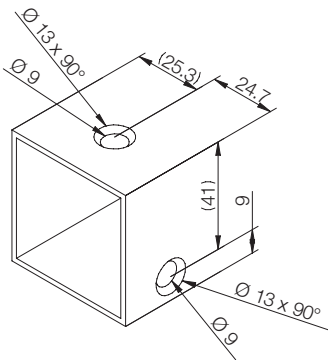


Code	unit	min. order (nr)	qty/box (nr)	Kg/box
CSP0169-xx	NR	-	-	-

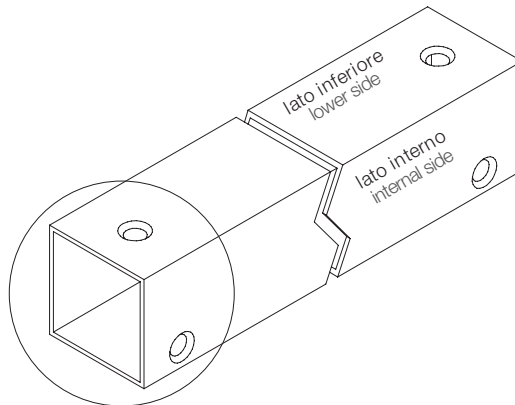
PROFILO 50X50 PROFILE 50X50

SPECIFICA DI FORATURA PER STRUTTURA 50X50
 DRILLING SPECIFICATIONS FOR STRUCTURE 50X50

FORATURA TRAVERSI E MONTANTI
 DRILLING FOR CROSSBARS AND UPRIGHTS

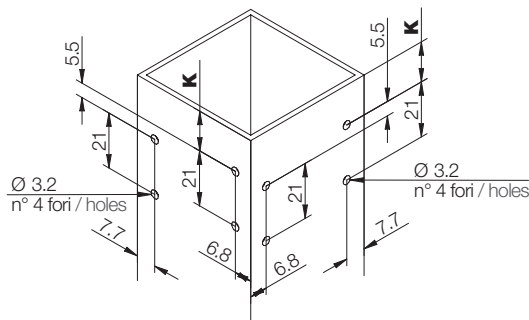


FORATURA PER GIUNTO 7701.0001
 DRILLING FOR JOINT 7701.0001

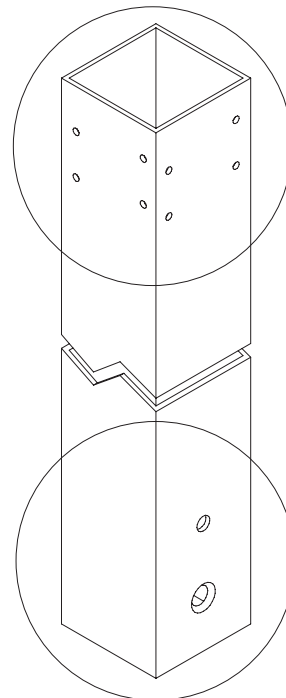


ATTENZIONE: le forature sono indicative e possono variare in base alle esigenze costruttive.
 IMPORTANT: drilling is indicative and may vary depending on construction requirements.

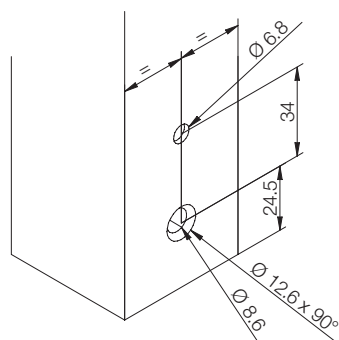
FORATURA GAMBA
 DRILLING OF THE LEG



FORATURA PER GIUNTO 7701.0001
 DRILLING FOR JOINT 7701.0001



K = 15.2 mm - con tappo superiore / with an end cap at the top
K = 16.2 mm - senza tappo superiore / without an end cap at the top



FORATURA PER LIV.001
 DRILLING FOR LIV.001

ATTENZIONE: le forature sono indicative e possono variare in base alle esigenze costruttive.
 IMPORTANT: drilling is indicative and may vary depending on construction requirements.

scilm[®]
[FURNITURE TECHNOLOGY]



TAVOLI TABLES

IL PROGRAMMA TAVOLI SCILM NASCE PER SODDISFARE L'ESIGENZA DI UN COMPLEMENTO D'ARREDO CHE POSSA CONIUGARE UN DESIGN DI TENDENZA A MATERIALI DI QUALITÀ, FINITURE PREGIATE ED ESTREMA VERSATILITÀ. TUTTI I TAVOLI E LE STRUTTURE POSSONO ESSERE FISSI O ALLUNGABILI. PER LE STRUTTURE NELLA VERSIONE ALLUNGABILE VENGONO FORNITI GLI ELEMENTI PER IL FISSAGGIO PROLUNGA. LE VITI DI FISSAGGIO SONO IN ACCIAIO INOX.

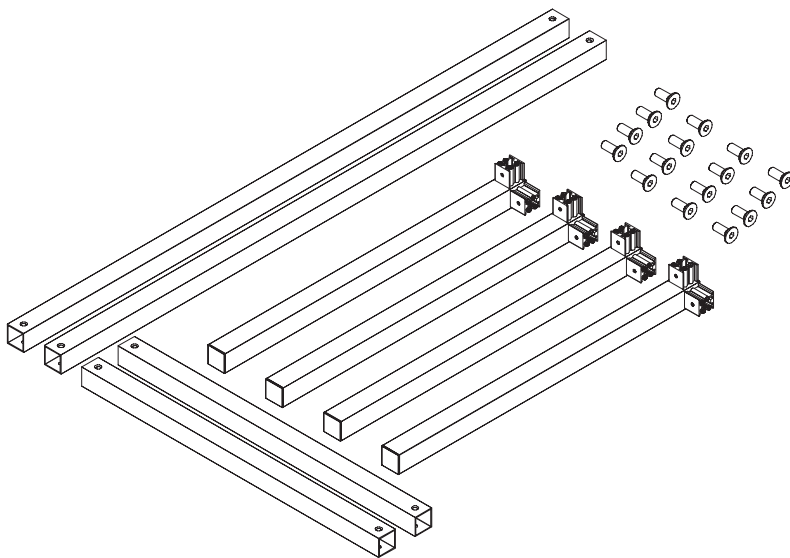
The new SCILM TABLE PROGRAM is conceived to satisfy the need of furniture that mix up to date design to quality materials, luxury details and extreme versatility. All tables and table frames can be fixed or extensible. The extensible table frames are supplied with all the needed components. Screws are in stainless steel.



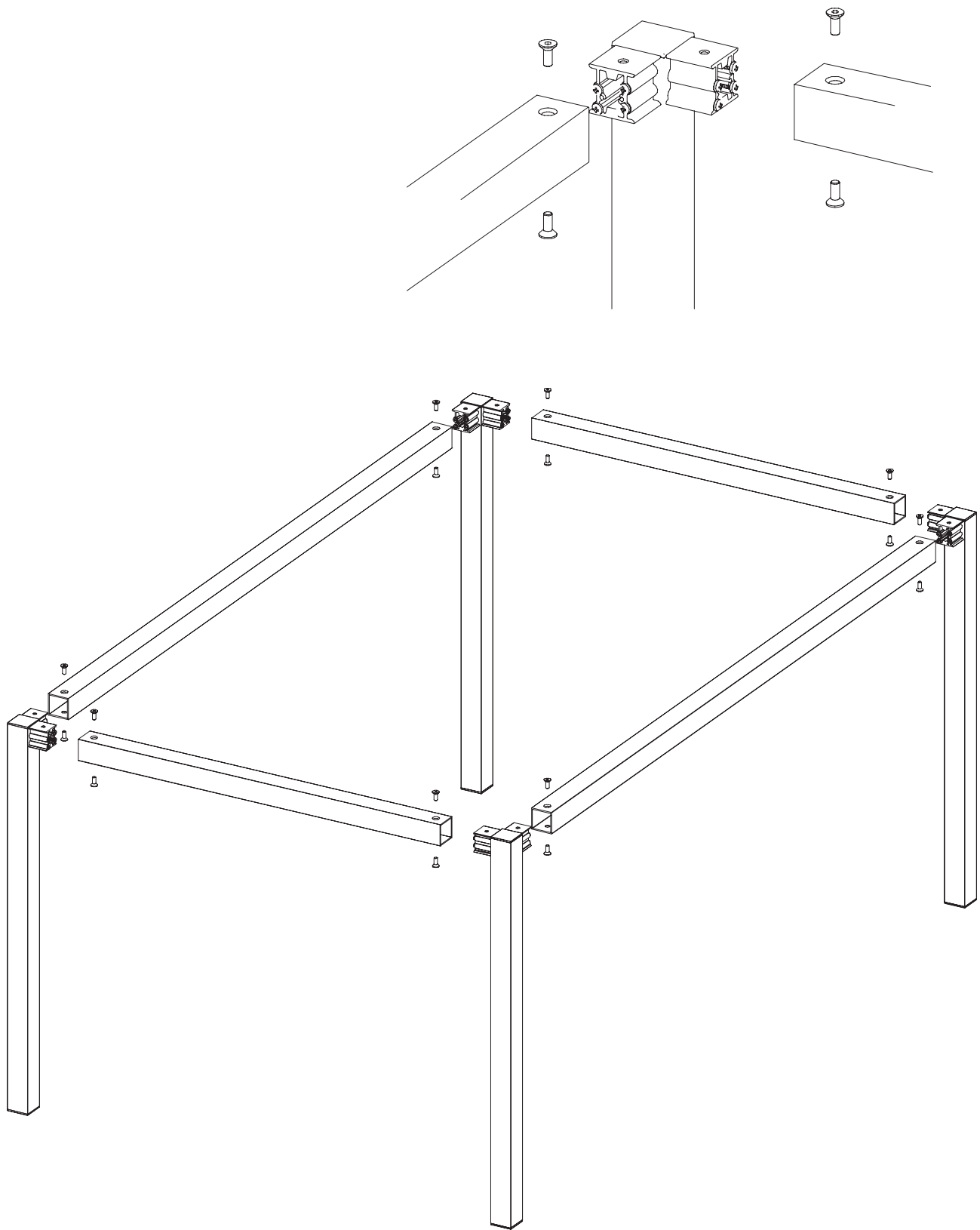
TAVOLI TABLES



RAPIDO MOUNTING SYSTEM



MAKE IT EASY



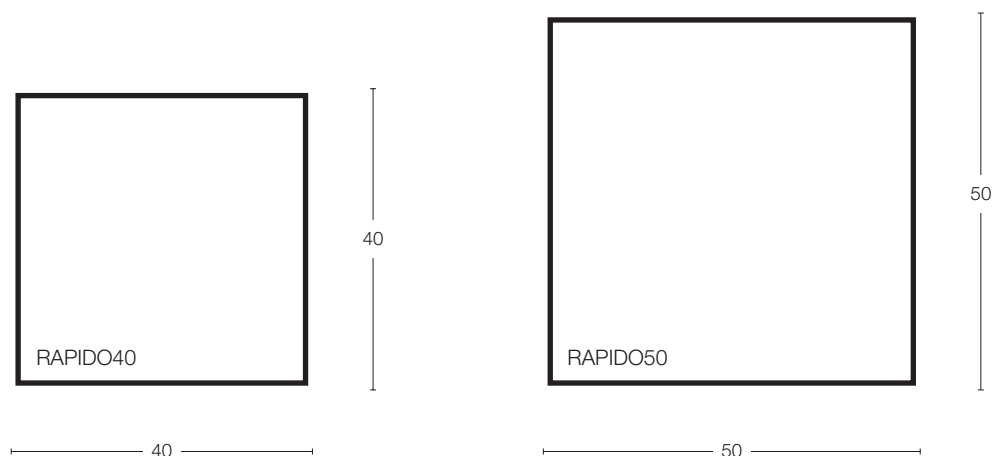
SCHEDA TECNICA TECHNICAL DATA

RAPIDO

SEZIONE GAMBA

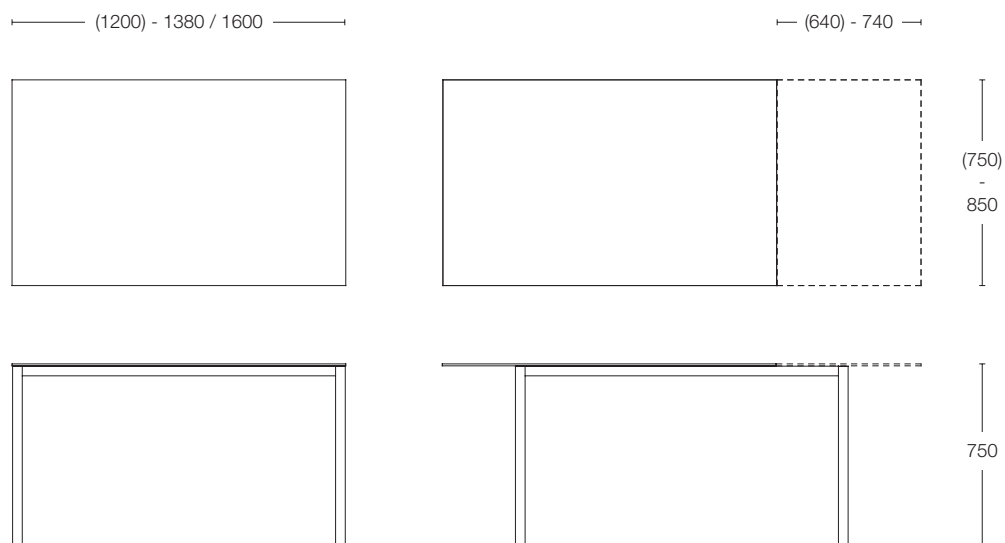
LEG SECTION

Scale 1:1



DIMENSIONI

DIMENSIONS

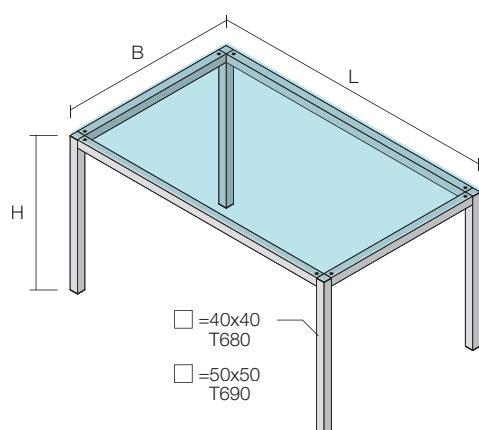


DIMENSIONI IN MM / SIZE IN mm

RAPIDO RAPIDO table

T7680 - T7690

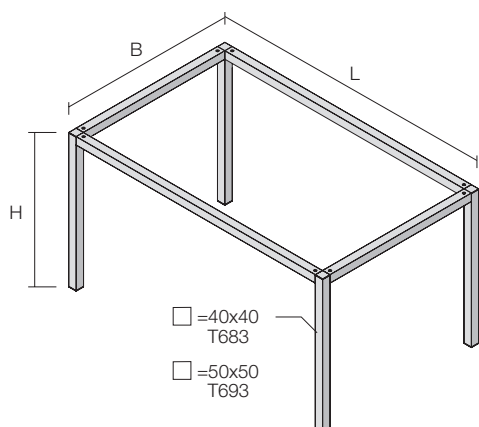
Struttura fissa completa di piano in vetro sp. 6 mm.
Fixed structure with glass top 6 mm thick.



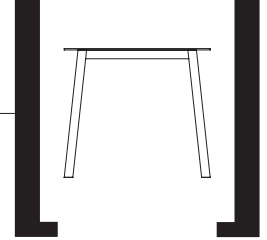
Code	dimension (mm)	min. order (nr)	qty/box (nr)	Kg/box
T7680xxx.011	1380x850x740	1	1	-
T7680xxx.012	1600x850x740	1	1	-
T7680xxx.013	1200x850x740	1	1	-
T7680xxx.014	1800x850x740	1	1	-
T7690xxx.001	1380x850x740	1	1	-
T7690xxx.002	1600x850x740	1	1	-
T7690xxx.003	1200x850x740	1	1	-
T7690xxx.004	1800x850x740	1	1	-

T7683 - T7693

Struttura fissa predisposta per piano in nobilitato sp. 18-20 mm.
Fixed structure provided for top with any other finish, 18-20 mm thick.



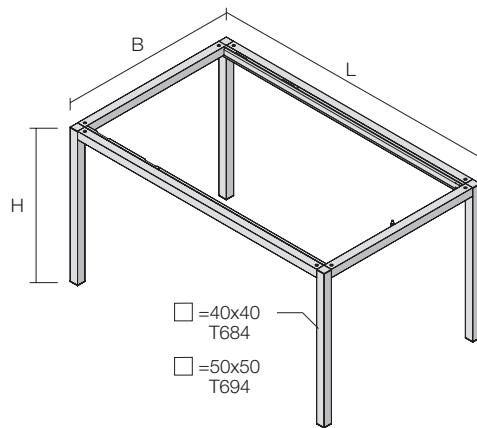
Code	dimension (mm)	min. order (nr)	qty/box (nr)	Kg/box
T7683xxx.011	1380x850x740	1	1	-
T7683xxx.012	1600x850x740	1	1	-
T7683xxx.013	1200x850x740	1	1	-
T7683xxx.014	1800x850x740	1	1	-
T7693xxx.001	1380x850x740	1	1	-
T7693xxx.002	1600x850x740	1	1	-
T7693xxx.003	1200x850x740	1	1	-
T7693xxx.004	1800x850x740	1	1	-



RAPIDO RAPIDO table

T7684 - T7694

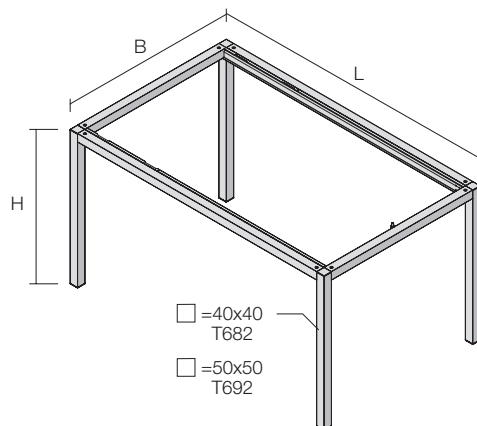
Struttura allungabile predisposta per piano in nobilitato sp. 18-20 mm.
Prolunga non compresa.
Fixed structure provided for top with any other finish, 18-20 mm thick.
Extension not included.



Code	dimension (mm)	min. order (nr)	qty/box (nr)	Kg/box
T7684xxx.011	1380x850x740	1	1	-
T7684xxx.012	1600x850x740	1	1	-
T7684xxx.013	1200x850x740	1	1	-
T7684xxx.014	1800x850x740	1	1	-
T7694xxx.001	1380x850x740	1	1	-
T7694xxx.002	1600x850x740	1	1	-
T7694xxx.003	1200x850x740	1	1	-
T7694xxx.004	1800x850x740	1	1	-

T7682 - T7692

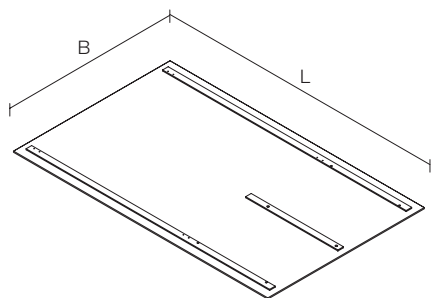
Struttura allungabile predisposta per piano in vetro sp. 6 mm.
Prolunga compresa (nobilitato grigio).
Extensible structure provided for glass top 6 mm thick.
Extension included (grey-coated).



Code	dimension (mm)	min. order (nr)	qty/box (nr)	Kg/box
T7682xxx.011	1380x850x740	1	1	-
T7682xxx.012	1380x850x740	1	1	-
T7682xxx.013	1200x850x740	1	1	-
T7692xxx.001	1380x850x740	1	1	-
T7692xxx.010	1600x850x740	1	1	-
T7692xxx.003	1200x850x740	1	1	-

RAPIDO RAPIDO table**KV7682 - KV7690**

Piano in vetro sp. 6 mm con supporti di fissaggio integrati predisposto per T7682 e T7692.
Glass top, 6 mm thick, with integrated fixing supports for T7682 and T7692.



Code	dimension (mm)	min. order (nr)	qty/box (nr)	Kg/box
KV7682xx.001	1380x850x6	1	1	-
KV7682xx.002	1600x850x6	1	1	-
KV7682xx.003	1200x850x6	1	1	-
KV7690xx.001	1380x850x6	1	1	-
KV7690xx.003	1200x850x6	1	1	-
KV7690xx.002	1600x850x6	1	1	-

Scilm si riserva di apportare eventuali modifiche tecniche che non compromettano l' estetica del prodotto senza darne preavviso.
Scilm retains the right to adopt without notice every technical change that does not alter the aesthetic of the product.
