

G*GRASS®



CATÁLOGO
'24



mondragon

Marcando la diferencia desde 1969

Mondragón es una empresa volcada desde 1969 en la distribución de soluciones y herrajes para muebles de la máxima calidad para cocina, armario, baño e interiorismo en general. Gracias a las empresas líderes a las que representamos, ofrecemos productos diferentes a los ya existentes, mejorando su funcionalidad y capacidad y a la vanguardia en innovación y diseño.

En este catálogo podéis encontrar una extensa gama de productos líderes en el mercado de la marca **GRASS**, empresa dedicada a la fabricación y comercialización de herrajes y cajones con la que llevamos más de 20 años colaborando de forma ininterrumpida. Entre ellos podéis encontrar sistemas de guías y cajones, sistemas de bisagras, sistema para puertas elevables y accesorios para interiorismo de cocina.

Apostamos y seguimos apostando por un producto diferente, innovador y de propuesta vanguardista, siempre por delante del resto del mercado, porque los pequeños detalles crean estilo y marcan la diferencia.

El mismo compromiso que la empresa asume con sus productos y sus clientes hace también que se incorpore a su estrategia y visión las preocupaciones sociales y medioambientales, por ello colaboramos activamente con entidades sociales y deportivas.



Cruz Roja

Empresas Socias
2024



Servicios complementarios para clientes

Desde **Mondragón** buscamos siempre ofrecer los mejores productos, pero no solo eso, también deseamos construir con nuestros clientes una relación de confianza, duradera y beneficiosa para ambas partes. Para ello, estamos desarrollando fórmulas de colaboración más allá de la propia transacción comercial. Queremos ir de la mano, **trabajar unidos para el beneficio mutuo**. El objetivo es crecer juntos y así fortalecer aún más nuestras relaciones, por ello ofrecemos a nuestros clientes un abanico de servicios añadidos.

Hemos desarrollado un potente **Departamento de Producto** cuya principal finalidad es aportar soluciones técnicas y dar **asesoramiento personalizado** a nuestros clientes de forma específica que se suma a la realizada por nuestro **Departamento Comercial**. Además, apoyándonos en que muchas de nuestras soluciones son compatibles entre sí, otro de sus propósitos es colaborar con nuestros clientes en el desarrollo de sus ideas y el diseño a medida de **planos técnicos de sus proyectos**, previos a la fabricación.



También ponemos a su disposición **formación a medida**. Les planteamos la posibilidad de realización de **actividades formativas personalizadas** para su equipo de ventas, comercial o de diseño, para así ampliar el conocimiento sobre nuestros productos a quienes tengan que manejarse con ellos a diario.

Contáctenos con nosotros, explíquenos sus necesidades y nosotros le ayudaremos.

Desde nuestro **Departamento de Marketing**, les proponemos la **elaboración conjunta y personalizada de catálogos y material comercial de apoyo a la venta**. Esto ayudará a difundir con más facilidad el producto y ampliar su cuota de mercado.

Y para finalizar, creemos que conocer la máxima información sobre colores, texturas, acabados, medidas y materiales con los que está elaborado un producto o ver una maqueta de montaje a escala del mismo, permite apreciar mejor sus características y ayuda a tomar una decisión de compra. Por ello hemos elaborado un **catálogo de muestras** en el que recopilamos toda nuestra oferta de muestrarios y maquetas de producto disponibles y que nuestros clientes pueden solicitar.

**ELEMENTOS
ESTRUCTURALES
PARA MOBILIARIO**



**CAJONES Y
GUÍAS
1.3- 1.50**

- 1.3 Cajón Nova Pro Scala
- 1.9 Varilla Cacerolero Nova Pro Scala
- 1.13 Frente Interior Nova Pro Scala
- 1.15 Guías Nova Pro
- 1.17 Kers Nova Pro
- 1.19 Laterales Nova Pro Scala
- 1.31 Cajón Set Nova Pro Scala
- 1.33 Cajón Nova Pro One
- 1.35 Cajón Vionario V13
- 1.39 Guías Dynapro
- 1.41 Kers Dynapro
- 1.45 Laterales Vionario V13
- 1.47 Cajón Set Vionario V13
- 1.49 Guías Dynamoov
- 1.50 Sistema Sensomatic



**SISTEMAS
DE APERTURA
2.3 - 2.8**

- 2.3 Sistemas Alzamiento Kinvaro
- 2.7 Sistema Apertura Kinvaro D-M



**BISAGRAS
3.3 - 3.14**

- 3.3 Bisagras Tiomos
- 3.5 Bisagras Tiomos Night
- 3.7 Bisagras Tiomos Soft Con Freno
- 3.8 Bisagras Tiomos Self Sin Freno
- 3.9 Bisagras Tiomos Tipmatic
- 3.10 Bisagras Tiomos M9, M0 y Mirro
- 3.11 Bases Tiomos
- 3.13 Bisagra Oculta y Bases Hidden

**EQUIPAMIENTO
Y ACCESORIOS
PARA MOBILIARIO**



**INTERIORISMO
DE COCINA
4.3 - 4.12**

- 4.3 Tavinea Sorto
- 4.11 Tavinea Óptima



CAJONES Y GUÍAS

- 1.3 CAJÓN NOVA PRO SCALA
- 1.9 VARILLA CACEROLERO NOVA PRO SCALA
- 1.13 FREENTE INTERIOR NOVA PRO SCALA
- 1.15 GUÍAS NOVA PRO
- 1.17 KERS NOVA PRO
- 1.19 LATERALES NOVA PRO SCALA
- 1.31 CAJÓN SET NOVA PRO SCALA
- 1.33 CAJÓN NOVA PRO ONE
- 1.35 CAJÓN VIONARO V13
- 1.39 GUÍAS DYNAPRO
- 1.41 KERS DYNAPRO
- 1.45 LATERALES VIONARO V13
- 1.47 CAJÓN SET VIONARO V13
- 1.49 GUÍAS DYNAMOOV
- 1.50 SISTEMA SENSOMATIC



DESCARGA EL CATALOGO
ACTUALIZADO



G*GRASS®



VIDEO PRODUCTO
NOVA PRO SCALA



VIDEO MONTAJE
FRONTAL SCALA

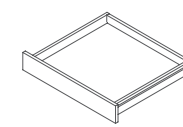


VIDEO AJUSTES
SCALA H90

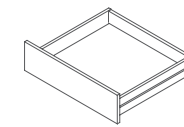


SISTEMA CAJONES NOVA PRO SCALA

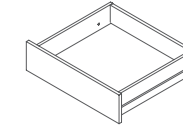
- » Scala es sinónimo de belleza, estabilidad, suavidad de movimiento y mínimo esfuerzo de apertura.
- » Su diseño se caracteriza por la sobriedad y los ángulos rectos, líneas modernas que perduran en el tiempo.
- » Ofrece el máximo espacio de almacenamiento, gracias a sus líneas rectas y el poco espacio ocupado por la guía Nova Pro.
- » La nueva técnica de soldadura, libre de torsión y la alta seguridad en las fijaciones, convierten a SCALA en el sistema con mayor prestaciones de estabilidad y antideflexión del mercado. Soportando sin desajustes frentes de 780 mm de altura.
- » 5 alturas de cajón disponibles H63, H90, H122, H186 y H250 todas con regulación 3D en tres acabados diferentes: Silver, Ice y Stone.



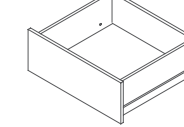
H63



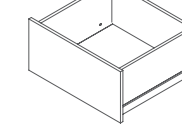
H90



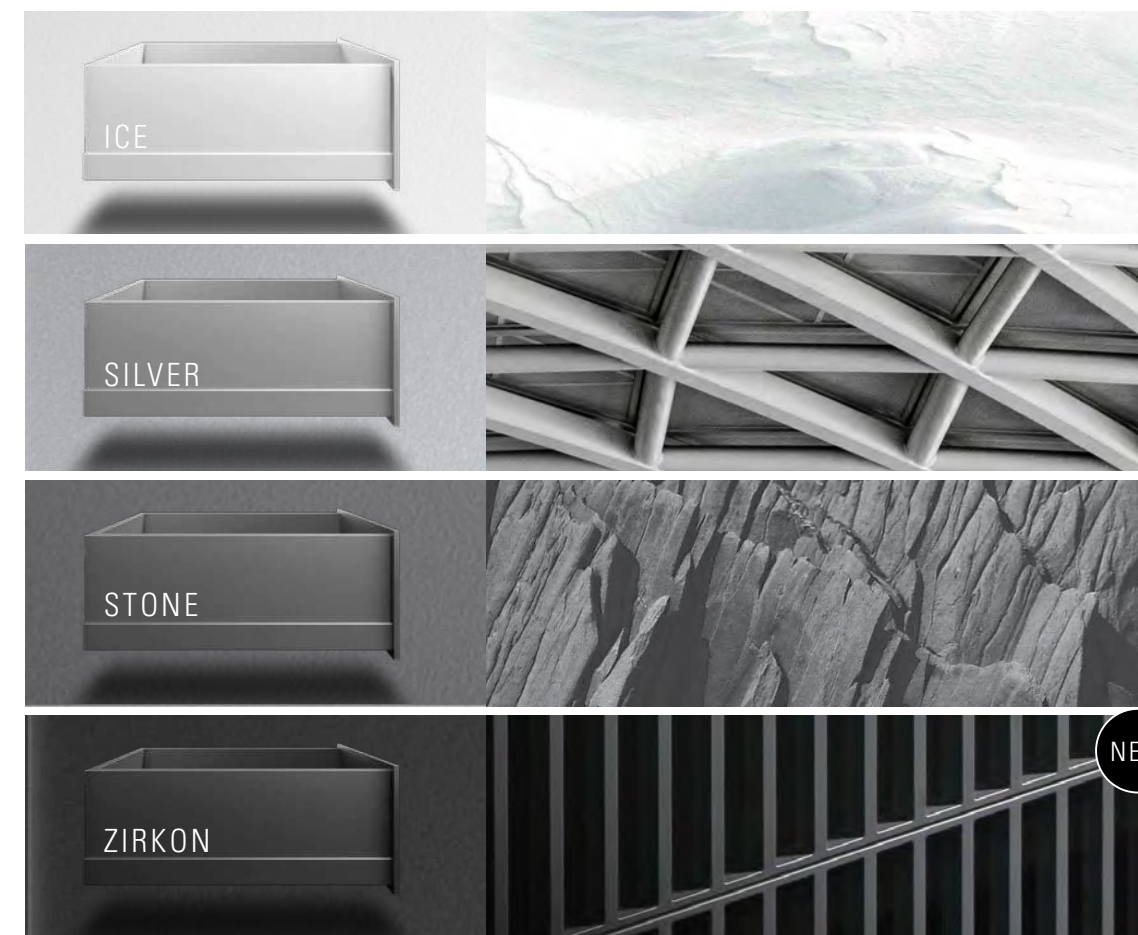
H122



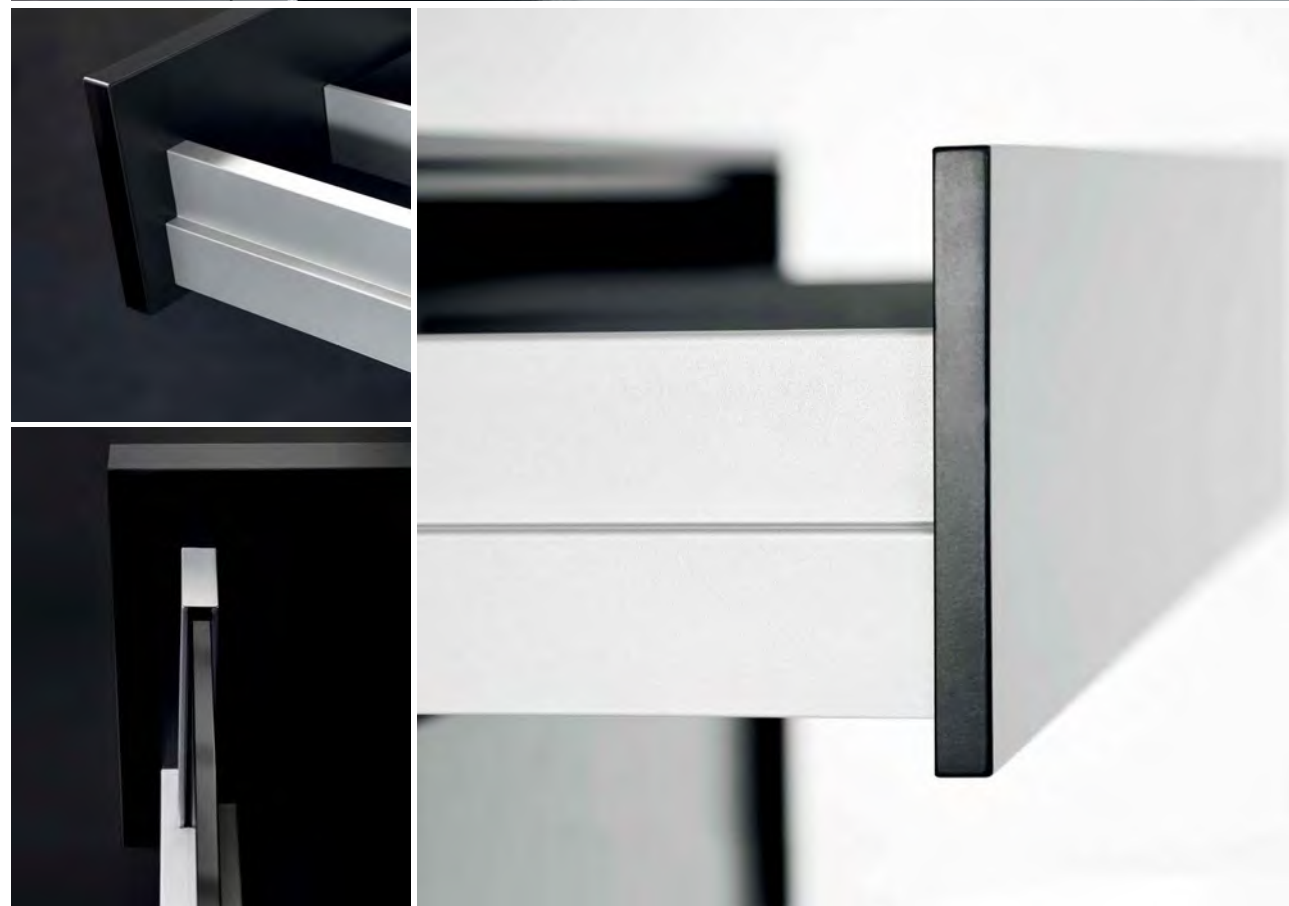
H186



H250



NEW





G*GRASS®

CAJÓN COMPLETO SCALA H63 / ALUMINIO

Referencia	Descripción		
SILVER			
GSC4063SI	Cajón Scala Silver 400 mm H63	20 uds.	2 Sem.
GSC4563SI	Cajón Scala Silver 450 mm H63	20 uds.	2 Sem.
GSC5063SI	Cajón Scala Silver 500 mm H63	20 uds.	2 Sem.
ICE			
GSC4063IC	Cajón Scala Ice 400 mm H63	20 uds.	2 Sem.
GSC4563IC	Cajón Scala Ice 450 mm H63	20 uds.	2 Sem.
GSC5063IC	Cajón Scala Ice 500 mm H63	20 uds.	2 Sem.
STONE			
GSC4063ST	Cajón Scala Stone 400 mm H63	20 uds.	2 Sem.
GSC4563ST	Cajón Scala Stone 450 mm H63	20 uds.	2 Sem.
GSC5063ST	Cajón Scala Stone 500 mm H63	20 uds.	Stock.



CAJÓN COMPLETO SCALA H90

Referencia	Descripción		
SILVER			
GSC2790SI	Cajón Scala Silver 270 mm H90	10 uds.	2 Sem.
GSC3090SI	Cajón Scala Silver 300 mm H90	10 uds.	Stock
GSC3590SI	Cajón Scala Silver 350 mm H90	10 uds.	Stock
GSC4090SI	Cajón Scala Silver 400 mm H90	10 uds.	Stock
GSC4590SI	Cajón Scala Silver 450 mm H90	10 uds.	Stock
GSC5090SI	Cajón Scala Silver 500 mm H90	10 uds.	Stock
GSC5590SI	Cajón Scala Silver 550 mm H90	10 uds.	5 Sem.
GSC6090SI	Cajón Scala Silver 600 mm H90	10 uds.	2 Sem.
ICE			
GSC2790IC	Cajón Scala Ice 270 mm H90	10 uds.	2 Sem.
GSC3090IC	Cajón Scala Ice 300 mm H90	10 uds.	Stock
GSC3590IC	Cajón Scala Ice 350 mm H90	10 uds.	Stock
GSC4090IC	Cajón Scala Ice 400 mm H90	10 uds.	Stock
GSC4590IC	Cajón Scala Ice 450 mm H90	10 uds.	Stock
GSC5090IC	Cajón Scala Ice 500 mm H90	10 uds.	Stock
GSC5590IC	Cajón Scala Ice 550 mm H90	10 uds.	5 Sem.
GSC6090IC	Cajón Scala Ice 600 mm H90	10 uds.	2 Sem.
STONE			
GSC2790ST	Cajón Scala Stone 270 mm H90	10 uds.	2 Sem.
GSC3090ST	Cajón Scala Stone 300 mm H90	10 uds.	Stock
GSC3590ST	Cajón Scala Stone 350 mm H90	10 uds.	Stock
GSC4090ST	Cajón Scala Stone 400 mm H90	10 uds.	Stock
GSC4590ST	Cajón Scala Stone 450 mm H90	10 uds.	Stock
GSC5090ST	Cajón Scala Stone 500 mm H90	10 uds.	Stock
GSC5590ST	Cajón Scala Stone 550 mm H90	10 uds.	5 Sem.
GSC6090ST	Cajón Scala Stone 600 mm H90	10 uds.	2 Sem.



CAJÓN COMPLETO SCALA H122


Referencia	Descripción		
SILVER			
GSC4012SI	Cajón Scala Silver 400 mm H122	10 uds.	2 Sem.
GSC4512SI	Cajón Scala Silver 450 mm H122	10 uds.	Stock
GSC5012SI	Cajón Scala Silver 500 mm H122	10 uds.	Stock
ICE			
GSC4012IC	Cajón Scala Ice 400 mm H122	10 uds.	2 Sem.
GSC4512IC	Cajón Scala Ice 450 mm H122	10 uds.	Stock
GSC5012IC	Cajón Scala Ice 500 mm H122	10 uds.	Stock
STONE			
GSC3512ST	Cajón Scala Stone 350 mm H122	10 uds.	2 Sem.
GSC4012ST	Cajón Scala Stone 400 mm H122	10 uds.	2 Sem.
GSC4512ST	Cajón Scala Stone 450 mm H122	10 uds.	Stock
GSC5012ST	Cajón Scala Stone 500 mm H122	10 uds.	Stock

CAJÓN COMPLETO SCALA H186


Referencia	Descripción		
SILVER			
GSC2718SI	Cajón Scala Silver 270 mm H186	10 uds.	2 Sem.
GSC3018SI	Cajón Scala Silver 300 mm H186	10 uds.	Stock
GSC3518SI	Cajón Scala Silver 350 mm H186	10 uds.	Stock
GSC4018SI	Cajón Scala Silver 400 mm H186	10 uds.	Stock
GSC4518SI	Cajón Scala Silver 450 mm H186	10 uds.	Stock
GSC5018SI	Cajón Scala Silver 500 mm H186	10 uds.	Stock
GSC5518SI	Cajón Scala Silver 550 mm H186	10 uds.	5 Sem.
GSC6018SI	Cajón Scala Silver 600 mm H186	10 uds.	2 Sem.
ICE			
GSC2718IC	Cajón Scala Ice 270 mm H186	10 uds.	2 Sem.
GSC3018IC	Cajón Scala Ice 300 mm H186	10 uds.	Stock
GSC3518IC	Cajón Scala Ice 350 mm H186	10 uds.	Stock
GSC4018IC	Cajón Scala Ice 400 mm H186	10 uds.	Stock
GSC4518IC	Cajón Scala Ice 450 mm H186	10 uds.	Stock
GSC5018IC	Cajón Scala Ice 500 mm H186	10 uds.	Stock
GSC5518IC	Cajón Scala Ice 550 mm H186	10 uds.	5 Sem.
GSC6018IC	Cajón Scala Ice 600 mm H186	10 uds.	2 Sem.
STONE			
GSC2718ST	Cajón Scala Stone 270 mm H186	10 uds.	2 Sem.
GSC3018ST	Cajón Scala Stone 300 mm H186	10 uds.	Stock
GSC3518ST	Cajón Scala Stone 350 mm H186	10 uds.	Stock
GSC4018ST	Cajón Scala Stone 400 mm H186	10 uds.	Stock
GSC4518ST	Cajón Scala Stone 450 mm H186	10 uds.	Stock
GSC5018ST	Cajón Scala Stone 500 mm H186	10 uds.	Stock
GSC5518ST	Cajón Scala Stone 550 mm H186	10 uds.	5 Sem.
GSC6018ST	Cajón Scala Stone 600 mm H186	10 uds.	2 Sem.

CAJÓN COMPLETO SCALA H250 / ALUMINIO




Referencia	Descripción		
SILVER			
GSC4025SI	Cajón Scala Silver 400 mm H250	10 uds.	5 Sem.
GSC4525SI	Cajón Scala Silver 450 mm H250	10 uds.	5 Sem.
GSC5025SI	Cajón Scala Silver 500 mm H250	10 uds.	Stock
GSC6025SI	Cajón Scala Silver 600 mm H250	10 uds.	5 Sem.
ICE			
GSC4025IC	Cajón Scala Ice 400 mm H250	10 uds.	5 Sem.
GSC4525IC	Cajón Scala Ice 450 mm H250	10 uds.	5 Sem.
GSC5025IC	Cajón Scala Ice 500 mm H250	10 uds.	Stock
GSC6025IC	Cajón Scala Ice 600 mm H250	10 uds.	5 Sem.
STONE			
GSC4025ST	Cajón Scala Stone 400 mm H250	10 uds.	5 Sem.
GSC4525ST	Cajón Scala Stone 450 mm H250	10 uds.	5 Sem.
GSC5025ST	Cajón Scala Stone 500 mm H250	10 uds.	Stock
GSC6025ST	Cajón Scala Stone 600 mm H250	10 uds.	5 Sem.

CAJÓN COMPLETO SCALA CRYSTAL PLUS H186


Referencia	Descripción		
SILVER			
GSCCP2718SI	Cajón Scala Crystal Plus Silver 270 mm H186	20 uds.	5 Sem.
GSCCP3518SI	Cajón Scala Crystal Plus Silver 350 mm H186	20 uds.	5 Sem.
GSCCP4018SI	Cajón Scala Crystal Plus Silver 400 mm H186	20 uds.	5 Sem.
GSCCP4518SI	Cajón Scala Crystal Plus Silver 450 mm H186	20 uds.	5 Sem.
GSCCP5018SI	Cajón Scala Crystal Plus Silver 500 mm H186	20 uds.	2 Sem.
GSCCP6018SI	Cajón Scala Crystal Plus Silver 600 mm H186	20 uds.	2 Sem.
ICE			
GSCCP2718IC	Cajón Scala Crystal Plus Ice 270 mm H186	20 uds.	5 Sem.
GSCCP3518IC	Cajón Scala Crystal Plus Ice 350 mm H186	20 uds.	2 Sem.
GSCCP4018IC	Cajón Scala Crystal Plus Ice 400 mm H186	20 uds.	2 Sem.
GSCCP4518IC	Cajón Scala Crystal Plus Ice 450 mm H186	20 uds.	5 Sem.
GSCCP5018IC	Cajón Scala Crystal Plus Ice 500 mm H186	20 uds.	Stock
GSCCP6018IC	Cajón Scala Crystal Plus Ice 600 mm H186	20 uds.	2 Sem.
STONE			
GSCCP2718ST	Cajón Scala Crystal Plus Stone 270 mm H186	20 uds.	5 Sem.
GSCCP3518ST	Cajón Scala Crystal Plus Stone 350 mm H186	20 uds.	2 Sem.
GSCCP4018ST	Cajón Scala Crystal Plus Stone 400 mm H186	20 uds.	2 Sem.
GSCCP4518ST	Cajón Scala Crystal Plus Stone 450 mm H186	20 uds.	5 Sem.
GSCCP5018ST	Cajón Scala Crystal Plus Stone 500 mm H186	20 uds.	Stock
GSCCP6018ST	Cajón Scala Crystal Plus Stone 600 mm H186	20 uds.	2 Sem.



SET BARRA CACEROLERO RECTANGULAR SCALA

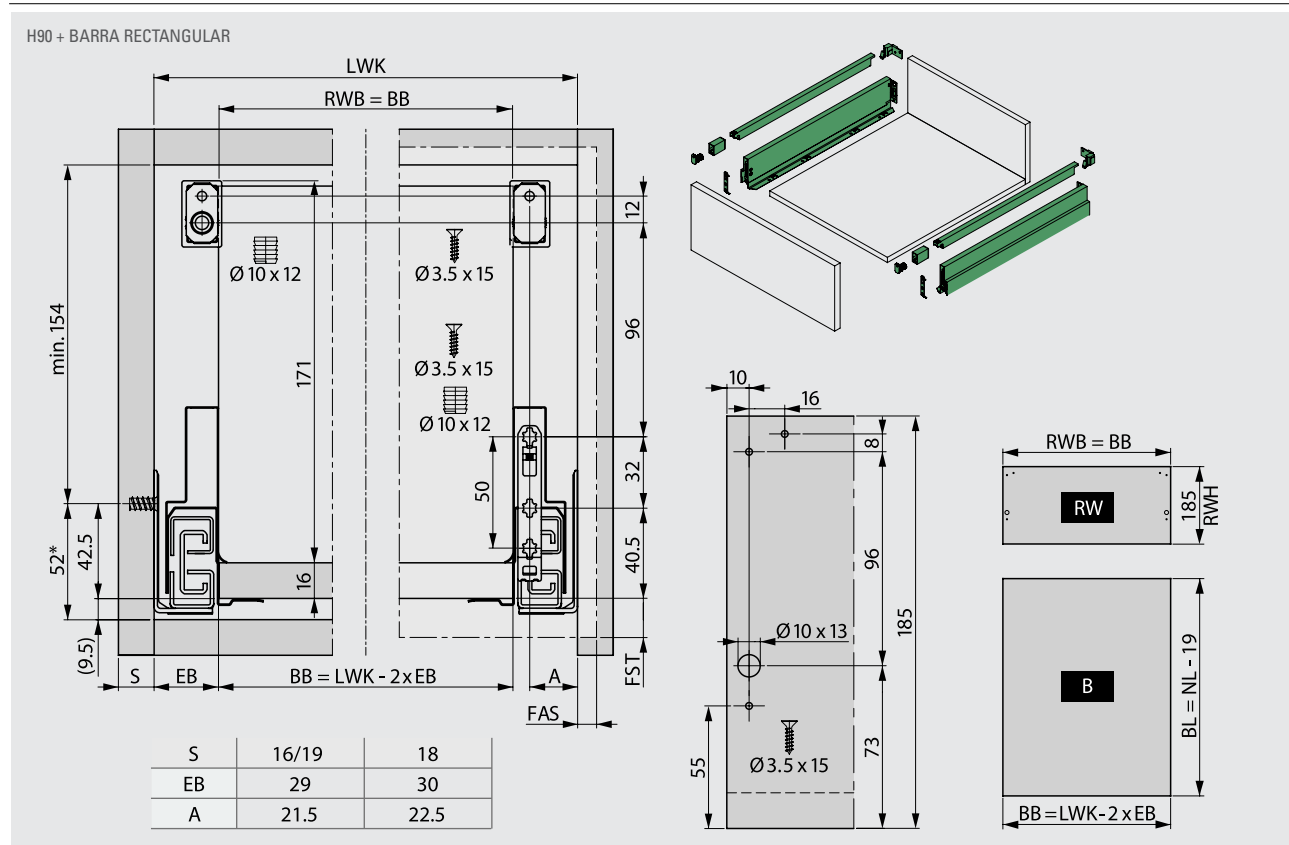
Referencia	Descripción		
SILVER			
VCSC27SI	Jgo. Varilla Cacerolero Scala Silver 270 mm	100 uds.	2 Sem.
VCSC30SI	Jgo. Varilla Cacerolero Scala Silver 300 mm	100 uds.	2 Sem.
VCSC35SI	Jgo. Varilla Cacerolero Scala Silver 350 mm	100 uds.	2 Sem.
VCSC40SI	Jgo. Varilla Cacerolero Scala Silver 400 mm	100 uds.	2 Sem.
VCSC45SI	Jgo. Varilla Cacerolero Scala Silver 450 mm	100 uds.	2 Sem.
VCSC50SI	Jgo. Varilla Cacerolero Scala Silver 500 mm	100 uds.	Stock
VCSC60SI	Jgo. Varilla Cacerolero Scala Silver 600 mm	100 uds.	2 Sem.
ICE			
VCSC27IC	Jgo. Varilla Cacerolero Scala Ice 270 mm	100 uds.	2 Sem.
VCSC30IC	Jgo. Varilla Cacerolero Scala Ice 300 mm	100 uds.	2 Sem.
VCSC35IC	Jgo. Varilla Cacerolero Scala Ice 350 mm	100 uds.	Stock
VCSC40IC	Jgo. Varilla Cacerolero Scala Ice 400 mm	100 uds.	2 Sem.
VCSC45IC	Jgo. Varilla Cacerolero Scala Ice 450 mm	100 uds.	Stock
VCSC50IC	Jgo. Varilla Cacerolero Scala Ice 500 mm	100 uds.	Stock
VCSC60IC	Jgo. Varilla Cacerolero Scala Ice 600 mm	100 uds.	2 Sem.
STONE			
VCSC27ST	Jgo. Varilla Cacerolero Scala Stone 270 mm	100 uds.	2 Sem.
VCSC30ST	Jgo. Varilla Cacerolero Scala Stone 300 mm	100 uds.	2 Sem.
VCSC35ST	Jgo. Varilla Cacerolero Scala Stone 350 mm	100 uds.	Stock
VCSC40ST	Jgo. Varilla Cacerolero Scala Stone 400 mm	100 uds.	2 Sem.
VCSC45ST	Jgo. Varilla Cacerolero Scala Stone 450 mm	100 uds.	Stock
VCSC50ST	Jgo. Varilla Cacerolero Scala Stone 500 mm	100 uds.	Stock
VCSC60ST	Jgo. Varilla Cacerolero Scala Stone 600 mm	100 uds.	2 Sem.

OBSERVACIONES

Set Incluye: 2 Barras Cacerolero, 2 Soportes Frontales, 2 Embellecedores Delanteros, 1 Sujeción Trasera Izq. y 1 Sujeción Trasera Dch.



G*GRASS®



BARRA CACEROLERO RECTANGULAR SCALA

Referencia	Descripción		
SILVER			
F102104639	Barra cacerolero rectangular Scala Silver 270 mm	200 uds.	2 Sem.
F102104640	Barra cacerolero rectangular Scala Silver 300 mm	200 uds.	2 Sem.
F102104641	Barra cacerolero rectangular Scala Silver 350 mm	200 uds.	2 Sem.
F102104642	Barra cacerolero rectangular Scala Silver 400 mm	200 uds.	2 Sem.
F102104643	Barra cacerolero rectangular Scala Silver 450 mm	200 uds.	2 Sem.
F102104644	Barra cacerolero rectangular Scala Silver 500 mm	200 uds.	Stock
F102104646	Barra cacerolero rectangular Scala Silver 600 mm	200 uds.	2 Sem.
F102104668	Soporte frontal barra cacerolero Scala	200 uds.	Stock
F102104698	Embellecedor delantero Scala Silver	200 uds.	Stock
F102104692	Sujeción trasera izquierda Scala Silver	100 uds.	Stock
F102104693	Sujeción trasera derecha Scala Silver	100 uds.	Stock
ICE			
F102104630	Barra cacerolero rectangular Scala Ice 270 mm	200 uds.	2 Sem.
F102104631	Barra cacerolero rectangular Scala Ice 300 mm	200 uds.	Stock
F102104632	Barra cacerolero rectangular Scala Ice 350 mm	200 uds.	Stock
F102104633	Barra cacerolero rectangular Scala Ice 400 mm	200 uds.	2 Sem.
F102104634	Barra cacerolero rectangular Scala Ice 450 mm	200 uds.	Stock
F102104635	Barra cacerolero rectangular Scala Ice 500 mm	200 uds.	Stock
F102104637	Barra cacerolero rectangular Scala Ice 600 mm	200 uds.	2 Sem.
F102104668	Soporte frontal barra cacerolero Scala	200 uds.	Stock
F102104687	Embellecedor delantero Scala Ice	200 uds.	Stock
F102104681	Sujeción trasera izquierda Scala Ice	100 uds.	Stock
F102104682	Sujeción trasera derecha Scala Ice	100 uds.	Stock
STONE			
F102104621	Barra cacerolero rectangular Scala Stone 270 mm	200 uds.	2 Sem.
F102104622	Barra cacerolero rectangular Scala Stone 300 mm	200 uds.	Stock
F102104623	Barra cacerolero rectangular Scala Stone 350 mm	200 uds.	Stock
F102104624	Barra cacerolero rectangular Scala Stone 400 mm	200 uds.	Stock
F102104625	Barra cacerolero rectangular Scala Stone 450 mm	200 uds.	Stock
F102104626	Barra cacerolero rectangular Scala Stone 500 mm	200 uds.	Stock
F102104628	Barra cacerolero rectangular Scala Stone 600 mm	200 uds.	2 Sem.
F102104668	Soporte frontal barra cacerolero Scala	200 uds.	Stock
F102104676	Embellecedor delantero Scala Stone	200 uds.	Stock
F102104670	Sujeción trasera izquierda Scala Stone	100 uds.	Stock
F102104671	Sujeción trasera derecha Scala Stone	100 uds.	Stock



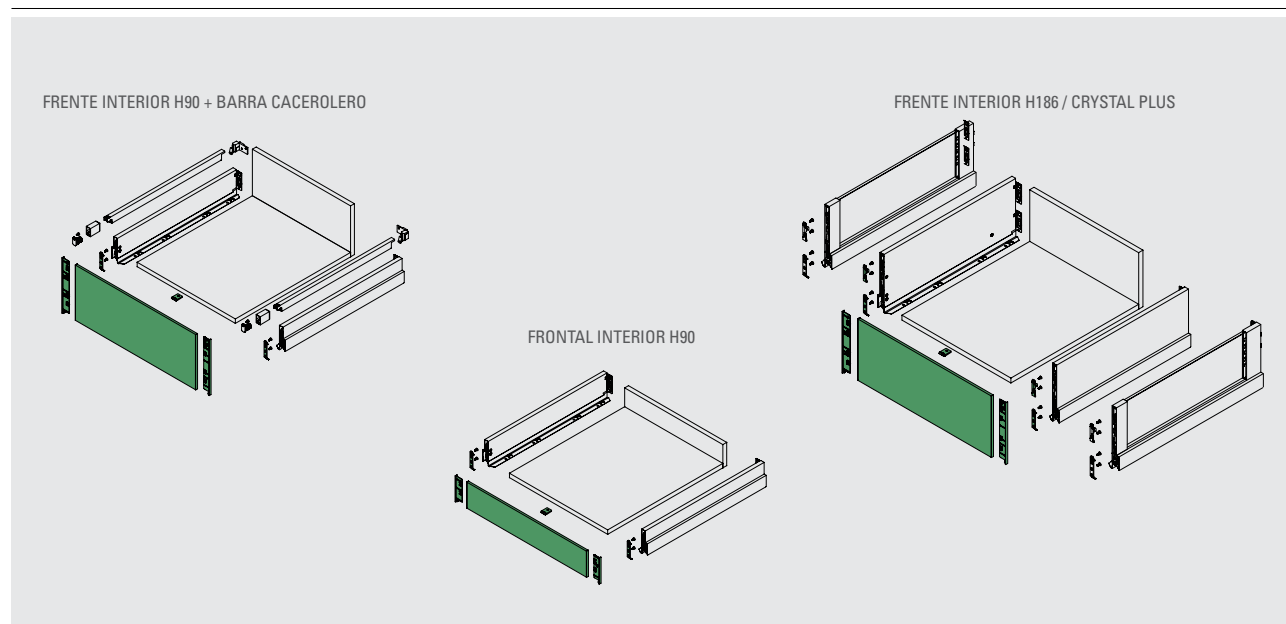
HOJA DE MONTAJE
NOVA PRO
SCALA BARRA
CACEROLERO

OBSERVACIONES

Para 1 juego completo son necesarias 2 Barras, 2 Soportes Frontales, 2 Embellecedores Delanteros, 1 Sujeción Trasera Izq. y 1 Sujeción Trasera Dch.



G*GRASS®



FRENTE CAJÓN INTERIOR SCALA H90

Referencia	Descripción		
SILVER			
F102105069	Frontal interior Scala Silver 1.200 mm H90	20 uds.	Stock
FICSL90SI	Set frontal interior Scala Sliver H90	1 ud.	Stock
ICE			
F102105357	Frontal interior Scala Ice 1.200 mm H90	20 uds.	Stock
FICSL90IC	Set frontal interior Scala Ice H90	1 ud.	Stock
STONE			
F102101371	Frontal interior Scala Stone 1.200 mm H90	20 uds.	Stock
FICSL90ST	Set frontal interior Scala Stone H90	1 ud.	Stock



HOJA DE MONTAJE
NOVA PRO SCALA
FRONTAL INTERIOR

OBSERVACIONES

Set Incluye: 2 Tapas H90, 4 Tornillos y 2 Uniones Frente/Fondo Antipandeo. / Necesarios 2 Enganches Frontal Interior H90/H122/H186 (no incluidos).

FRENTE CAJÓN INTERIOR SCALA H186 / LATERAL H90 + BARRA CACEROLERO

Referencia	Descripción		
SILVER			
F102105070	Frontal interior Scala Silver 1.200 mm H186	10 uds.	Stock
FICSV18SI	Set frontal interior barra Scala Sliver H186	1 ud.	Stock
ICE			
F102105358	Frontal interior Scala Ice 1.200 mm H186	10 uds.	Stock
FICSV18IC	Set frontal interior barra Scala Ice H186	1 ud.	Stock
STONE			
F102101379	Frontal interior Scala Stone 1.200 mm H186	10 uds.	Stock
FICSV18ST	Set frontal interior barra Scala Stone H186	1 ud.	Stock



OBSERVACIONES

Set Incluye: 2 Tapas H186, 6 Tornillos y 2 Uniones Frente/Fondo Antipandeo. / Necesarios 2 Enganches Frontal Interior H90/H122/H186 (no incluidos).

FRENTE CAJÓN INTERIOR SCALA H186 / LATERAL H186 ó LATERAL CRYSTAL PLUS H186

Referencia	Descripción		
SILVER			
F102105070	Frontal interior Scala Silver 1.200 mm H186	10 uds.	Stock
FICSL18SI	Set frontal interior Scala Sliver H186	1 ud.	2 Sem.
ICE			
F102105358	Frontal interior Scala Ice 1.200 mm H186	10 uds.	Stock
FICSL18IC	Set frontal interior Scala Ice H186	1 ud.	Stock
STONE			
F102101379	Frontal interior Scala Stone 1.200 mm H186	10 uds.	Stock
FICSL18ST	Set frontal interior Scala Stone H186	1 ud.	Stock



OBSERVACIONES

Set Incluye: 2 Tapas H186, 8 Tornillos y 2 Uniones Frente/Fondo Antipandeo. / Necesarios 2 Enganches Frontal Interior H90/H122/H186 y 2 Enganches Frontal Medio H186/H250 (no incluidos).

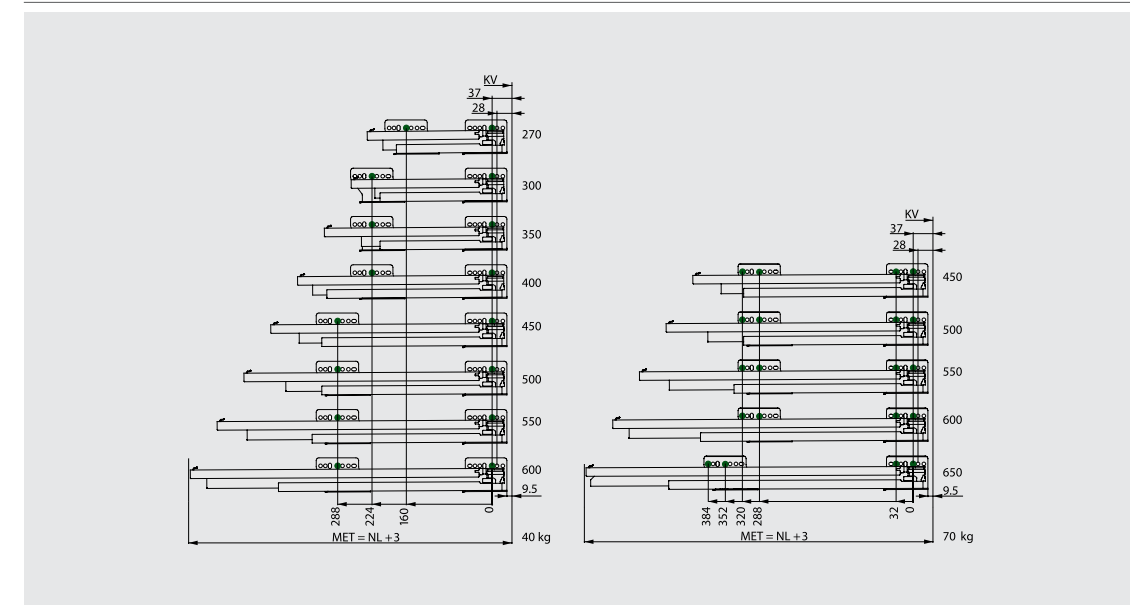


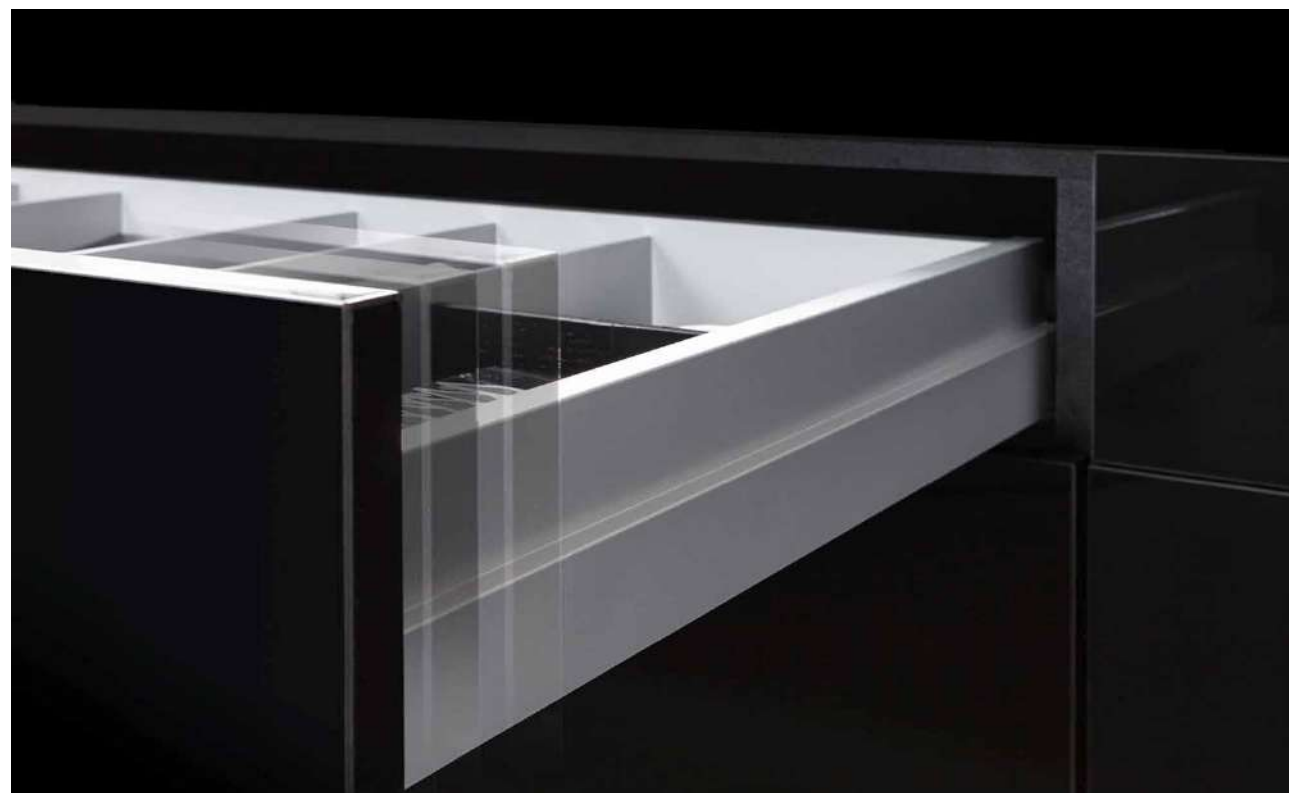
GUÍAS NOVA PRO

- » 1ª guía del mercado con 3 cuerpos totalmente sincronizados.
- » Amortiguación LIQUID, nuevo sistema de amortiguación con polímero por aire.
- » Guías 40 kg o 70 kg con sincronización incorporada en la guía para un óptimo funcionamiento en cualquier ancho de cajón con garantía de 60.000 ciclos en apertura y cierre.
- » Freno protegido en el interior de la guía para evitar golpes o roturas y extraíble fácilmente en caso de necesidad.
- » Más sección de guía para un menor cabeceo y mejor funcionamiento.
- » Rodillos de teflón para un deslizamiento más suave y una mayor durabilidad.
- » La mejor opción del mercado para sistemas gola.

GUÍAS NOVA PRO LIQUID

Referencia	Medida		
GUÍA 40KG			
F101108264	Guía 300 mm Nova Pro Liquid 40 Kg	20 uds.	Stock
F101108267	Guía 350 mm Nova Pro Liquid 40 Kg	20 uds.	Stock
F101108270	Guía 400 mm Nova Pro Liquid 40 Kg	20 uds.	Stock
F101108273	Guía 450 mm Nova Pro Liquid 40 Kg	20 uds.	Stock
F101108276	Guía 500 mm Nova Pro Liquid 40 Kg	5 uds.	Stock
F101108279	Guía 550 mm Nova Pro Liquid 40 Kg	10 uds.	5 Sem.
F101108282	Guía 600 mm Nova Pro Liquid 40 Kg	10 uds.	Stock
GUÍA 70KG			
F101108288	Guía 500 mm Nova Pro Liquid 70 Kg	20 uds.	Stock
F101108291	Guía 550 mm Nova Pro Liquid 70 Kg	20 uds.	5 Sem.
F101108294	Guía 600 mm Nova Pro Liquid 70 Kg	20 uds.	5 Sem.
F101108297	Guía 650 mm Nova Pro Liquid 70 Kg	20 uds.	5 Sem.





G*GRASS®

SISTEMA KERS NOVA PRO

- » Sistema de expulsión y freno en la misma guía, aprovecha la energía del cierre para realizar la apertura.
- » Un único sistema para todas las guías NOVA PRO.
- » Es un sistema de expulsión para guías con freno LIQUID regulable en 3 posiciones de fuerza 30%, 60% y 100% en cada guía, con lo que se generan 6 ajustes de expulsión para adecuarse al gusto del cliente o al peso del cajón, pudiéndose regular a posteriori si hubiesen variaciones en el peso.
- » Si no se abre por expulsión, el sistema no actúa y sigue funcionando exactamente igual que una NOVA PRO LIQUID.
- » Fácil sistema de ajuste en profundidad desde 2,5 a 6 mm.
- » Montaje de guía exactamente igual que NOVA PRO LIQUID, se puede añadir siempre a una instalación ya en uso si hay espacio mínimo de montaje.
- » La altura mínima de montaje desde el tornillo de la guía a la base debe ser 58 mm para que quede espacio para el montaje del sistema.
- » Sistema compatible con cajón salva sifón ya que la barra estabilizadora se posiciona en la parte delantera del cajón.

SISTEMA KERS NOVA PRO / SCALA

Referencia	Descripción		
GKCNV1200	Set Kers Nova Pro completo 1.200 mm	1 ud.	Stock
F102109294	Jgo. unidad de anclaje Nova Pro	25 uds.	Stock
F102109295	Jgo. activador Nova Pro	100 uds.	Stock
F102109393	Barra sincronizada Nova Pro 1.200 mm	10 uds.	Stock
F102109394	Barra sincronizada Nova Pro 1.740 mm	10 uds.	Stock
F102108021	Soporte opcional para barra sincronizada Nova Pro	100 uds.	Stock

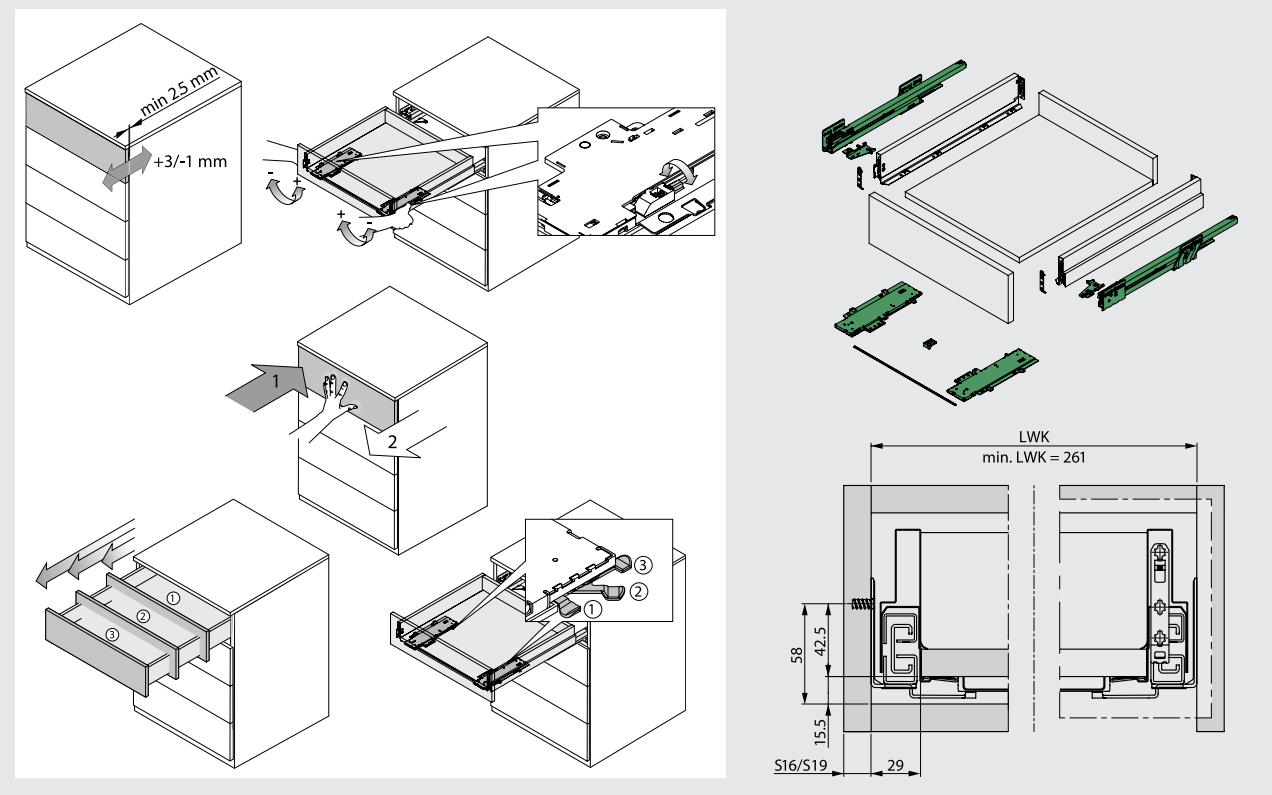
OBSERVACIONES

El Set Kers Nova Pro completo 1.200 mm contiene: 1 juego de anclaje + 1 juego activador + 1 barra 1.200 mm + 1 soporte.
 Para el montaje de un sistema Kers Nova Pro para cajón es necesario: 1 juego de anclaje + 1 juego activador + 1 barra + 1 soporte.
 La barra sincronizadora debe cortarse a la medida interna del módulo menos 206 mm.



HOJA DE MONTAJE
NOVA PRO SISTEMA
KERS

SISTEMA KERS NOVA PRO

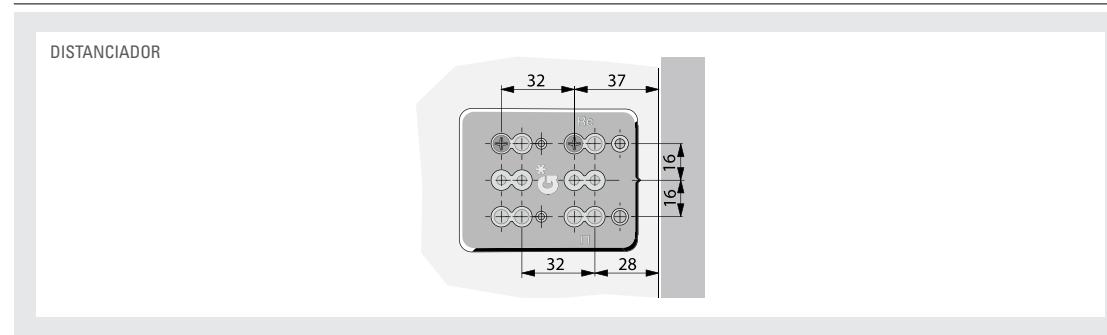


DISTANCIADOR SALVABISAGRAS NOVA PRO / SCALA

Referencia	Descripción		
SILVER			
F102066382	Distanciador salvabisagras 25 mm Silver	20 uds.	Stock
ICE			
F102062616	Distanciador salvabisagras 25 mm Ice	20 uds.	Stock
STONE			
F102131359	Distanciador salvabisagras 25 mm Stone	20 uds.	Stock

OBSERVACIONES

Necesarias 2 unidades por cada mano de la guía.



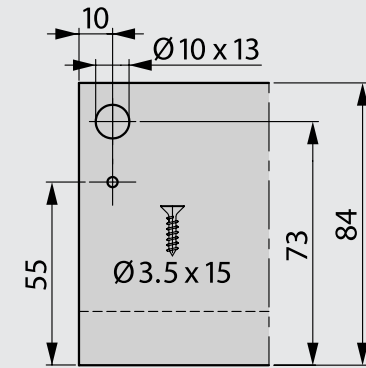
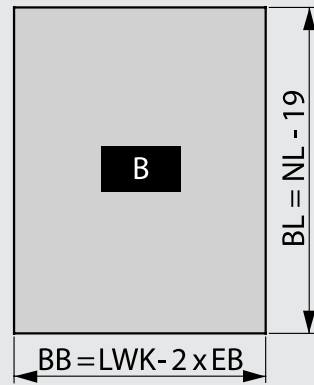
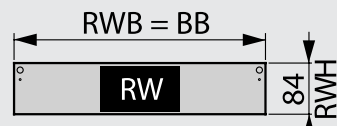
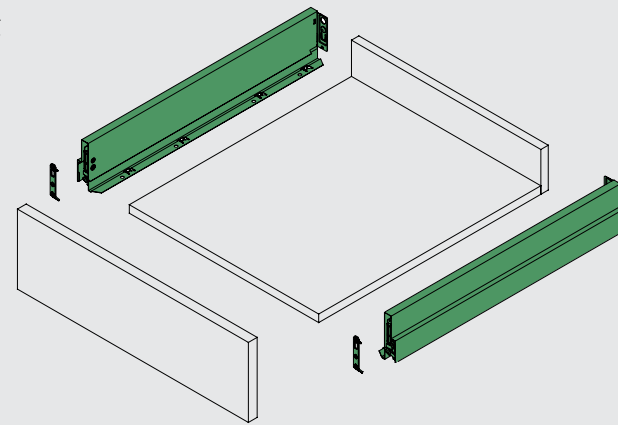
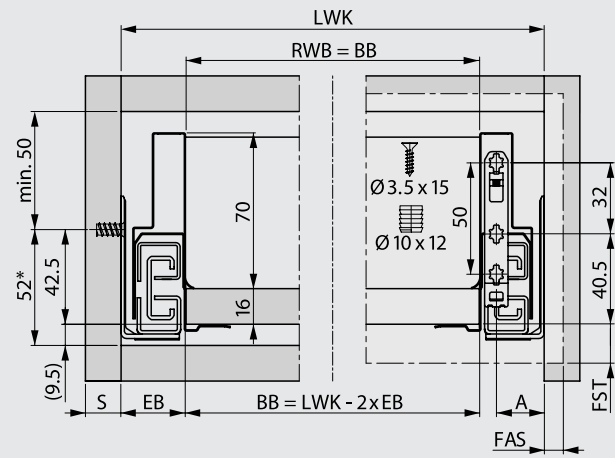
H63

S	16/19	18
EB	29	30
A	21.5	22.5

LATERAL SCALA H63 / ALUMINIO

Referencia	Descripción		
SILVER			
F100103063	Lateral Scala Silver 400 mm H63	20 uds.	2 Sem.
F100103066	Lateral Scala Silver 450 mm H63	20 uds.	2 Sem.
F100103069	Lateral Scala Silver 500 mm H63	20 uds.	2 Sem.
ICE			
F100103036	Lateral Scala Ice 400 mm H63	20 uds.	2 Sem.
F100103039	Lateral Scala Ice 450 mm H63	20 uds.	2 Sem.
F100103042	Lateral Scala Ice 500 mm H63	20 uds.	2 Sem.
STONE			
F100103009	Lateral Scala Stone 400 mm H63	20 uds.	2 Sem.
F100103012	Lateral Scala Stone 450 mm H63	20 uds.	2 Sem.
F100103015	Lateral Scala Stone 500 mm H63	20 uds.	Stock
ZIRCON			
F100130860	Lateral Scala Zircon 500 mm H63	20 uds.	6 Sem.
ENGANCHE			
F102038330	Eganche frontal H63 Scala	100 uds.	Stock

H90

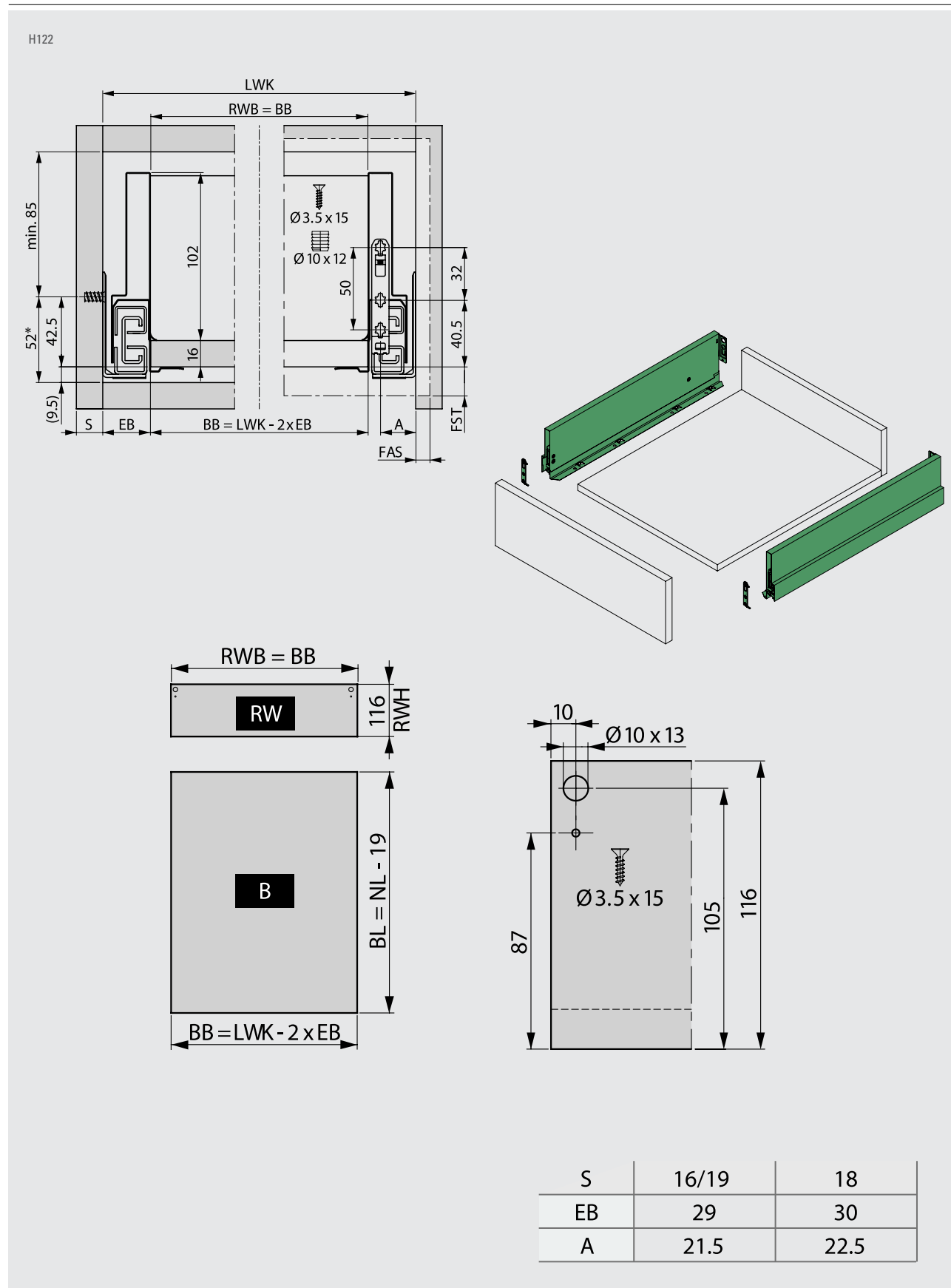


S	16/19	18
EB	29	30
A	21.5	22.5

LATERAL SCALA H90

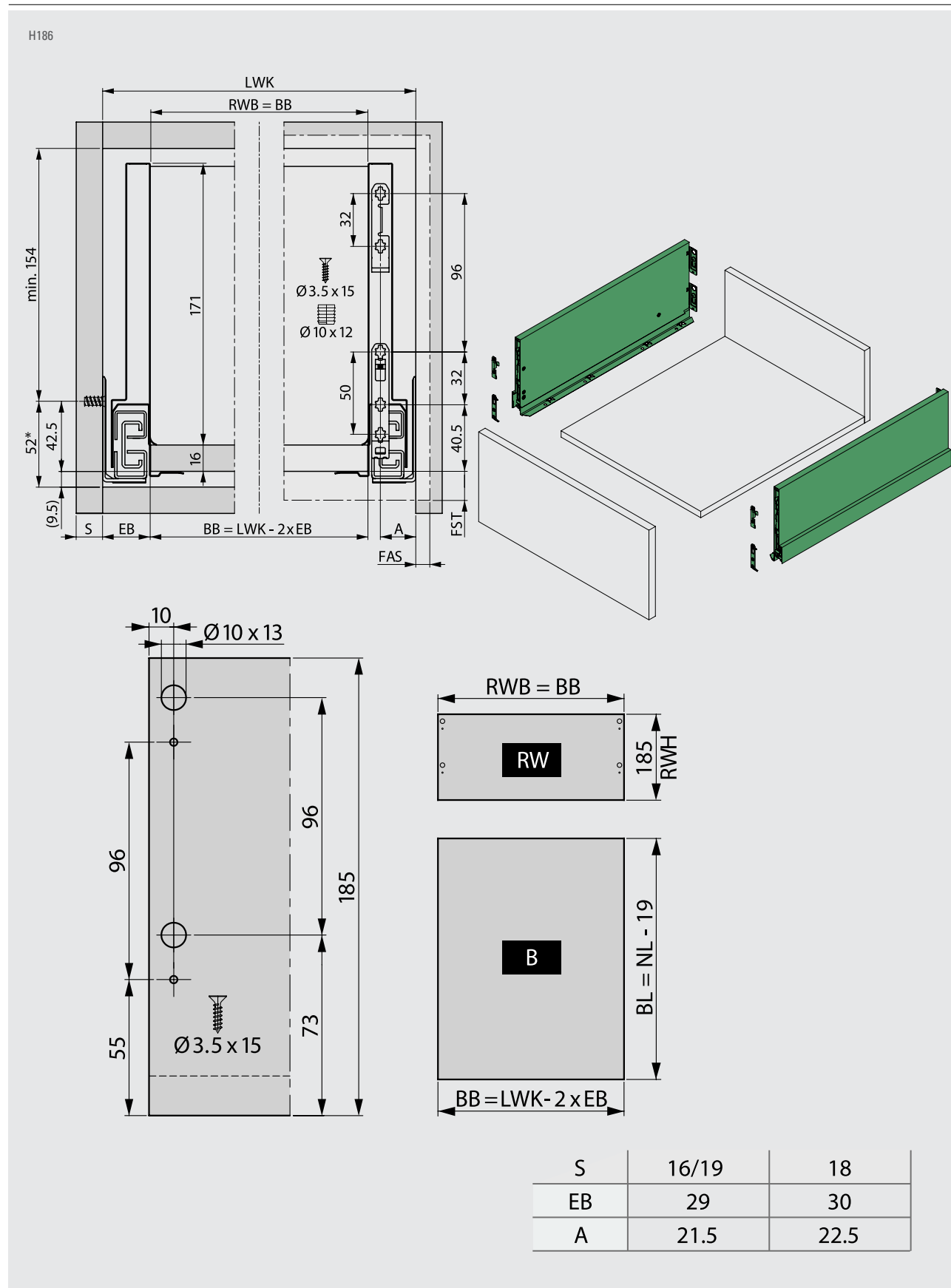
Referencia	Descripción		
SILVER			
F100103162	Lateral Scala Silver 270 mm H90	10 uds.	Stock
F100103165	Lateral Scala Silver 300 mm H90	10 uds.	Stock
F100103168	Lateral Scala Silver 350 mm H90	10 uds.	Stock
F100103171	Lateral Scala Silver 400 mm H90	10 uds.	Stock
F100103174	Lateral Scala Silver 450 mm H90	10 uds.	Stock
F100103177	Lateral Scala Silver 500 mm H90	10 uds.	Stock
F100103183	Lateral Scala Silver 600 mm H90	10 uds.	Stock
ICE			
F100103135	Lateral Scala Ice 270 mm H90	10 uds.	Stock
F100103138	Lateral Scala Ice 300 mm H90	10 uds.	Stock
F100103141	Lateral Scala Ice 350 mm H90	10 uds.	Stock
F100103144	Lateral Scala Ice 400 mm H90	10 uds.	Stock
F100103147	Lateral Scala Ice 450 mm H90	10 uds.	Stock
F100103150	Lateral Scala Ice 500 mm H90	10 uds.	Stock
F100103156	Lateral Scala Ice 600 mm H90	10 uds.	Stock
STONE			
F100103108	Lateral Scala Stone 270 mm H90	10 uds.	Stock
F100103111	Lateral Scala Stone 300 mm H90	10 uds.	Stock
F100103114	Lateral Scala Stone 350 mm H90	10 uds.	Stock
F100103117	Lateral Scala Stone 400 mm H90	10 uds.	Stock
F100103120	Lateral Scala Stone 450 mm H90	10 uds.	Stock
F100103123	Lateral Scala Stone 500 mm H90	10 uds.	Stock
F100103129	Lateral Scala Stone 600 mm H90	10 uds.	Stock
ZIRCON			
F100130863	Lateral Scala Zircon 300 mm H90	20 uds.	6 Sem.
F100133217	Lateral Scala Zircon 350 mm H90	20 uds.	6 Sem.
F100130866	Lateral Scala Zircon 400 mm H90	20 uds.	6 Sem.
F100133220	Lateral Scala Zircon 450 mm H90	20 uds.	6 Sem.
F100130869	Lateral Scala Zircon 500 mm H90	320 uds.	6 Sem.
ENGANCHE			
F102021855	Enganche frontal inferior H90/H122/H186 Scala	100 uds.	Stock





LATERAL SCALA H122

Referencia	Descripción		
SILVER			
F100103273	Lateral Scala Silver 300 mm H122	10 uds.	2 Sem.
F100103276	Lateral Scala Silver 350 mm H122	10 uds.	2 Sem.
F100103279	Lateral Scala Silver 400 mm H122	10 uds.	2 Sem.
F100103282	Lateral Scala Silver 450 mm H122	10 uds.	Stock
F100103285	Lateral Scala Silver 500 mm H122	10 uds.	Stock
ICE			
F100103249	Lateral Scala Ice 350 mm H122	10 uds.	2 Sem.
F100103252	Lateral Scala Ice 400 mm H122	10 uds.	2 Sem.
F100103255	Lateral Scala Ice 450 mm H122	10 uds.	Stock
F100103258	Lateral Scala Ice 500 mm H122	10 uds.	Stock
STONE			
F100103222	Lateral Scala Stone 350 mm H122	10 uds.	Stock
F100103225	Lateral Scala Stone 400 mm H122	10 uds.	Stock
F100103228	Lateral Scala Stone 450 mm H122	10 uds.	Stock
F100103231	Lateral Scala Stone 500 mm H122	10 uds.	Stock
ENGANCHE			
F102021855	Enganche frontal inferior H90/H122/H186 Scala	100 uds.	Stock

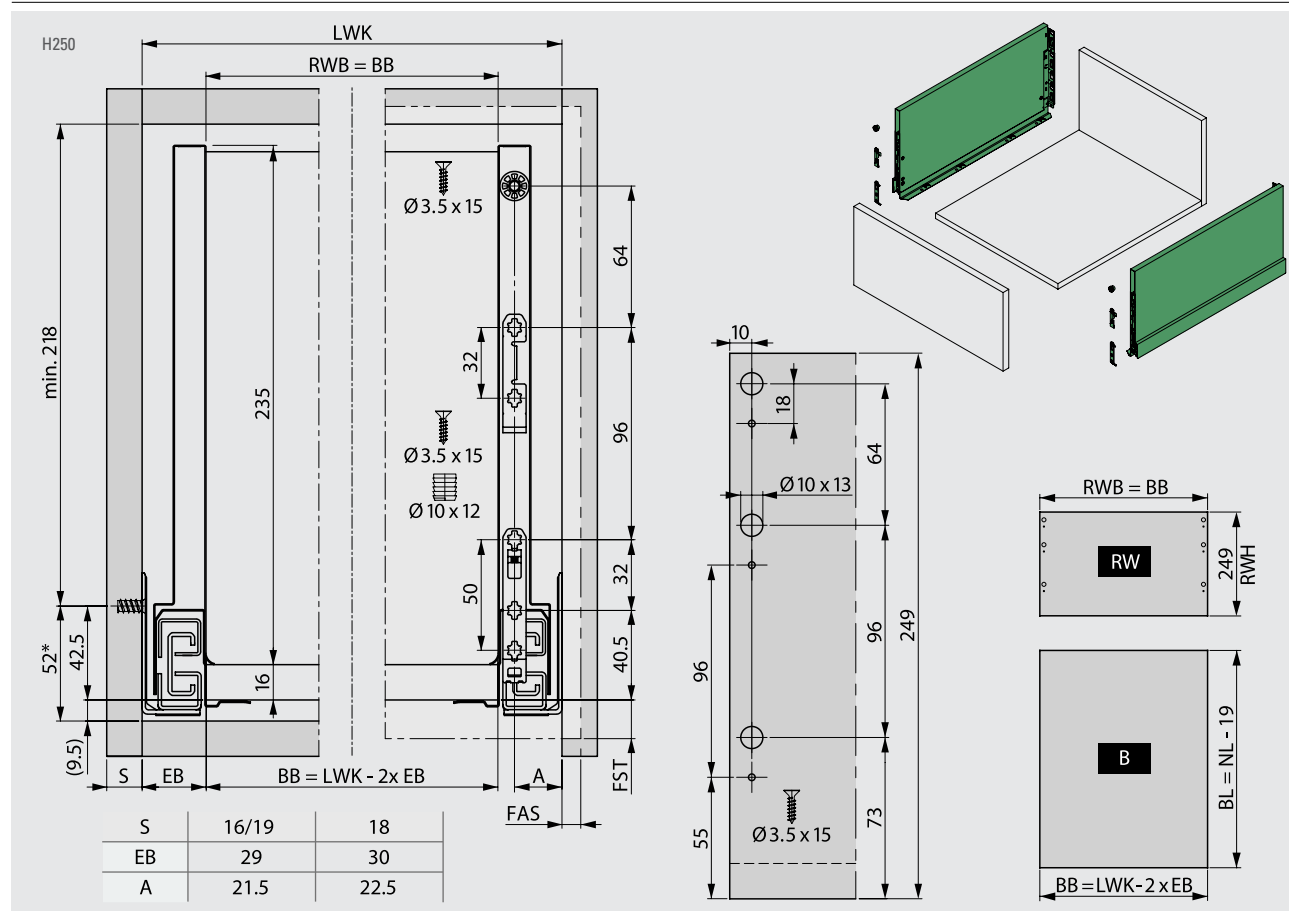


LATERAL SCALA H186

Referencia	Descripción		
SILVER			
F100103354	Lateral Scala Silver 270 mm H186	10 uds.	Stock
F100103357	Lateral Scala Silver 300 mm H186	10 uds.	Stock
F100103360	Lateral Scala Silver 350 mm H186	10 uds.	Stock
F100103363	Lateral Scala Silver 400 mm H186	10 uds.	Stock
F100103366	Lateral Scala Silver 450 mm H186	10 uds.	Stock
F100103369	Lateral Scala Silver 500 mm H186	10 uds.	Stock
F100103375	Lateral Scala Silver 600 mm H186	10 uds.	Stock
ICE			
F100103327	Lateral Scala Ice 270 mm H186	10 uds.	Stock
F100103330	Lateral Scala Ice 300 mm H186	10 uds.	Stock
F100103333	Lateral Scala Ice 350 mm H186	10 uds.	Stock
F100103336	Lateral Scala Ice 400 mm H186	10 uds.	Stock
F100103339	Lateral Scala Ice 450 mm H186	10 uds.	Stock
F100103342	Lateral Scala Ice 500 mm H186	10 uds.	Stock
F100103348	Lateral Scala Ice 600 mm H186	10 uds.	Stock
STONE			
F100103300	Lateral Scala Stone 270 mm H186	10 uds.	Stock
F100103303	Lateral Scala Stone 300 mm H186	10 uds.	Stock
F100103306	Lateral Scala Stone 350 mm H186	10 uds.	Stock
F100103309	Lateral Scala Stone 400 mm H186	10 uds.	Stock
F100103312	Lateral Scala Stone 450 mm H186	10 uds.	Stock
F100103315	Lateral Scala Stone 500 mm H186	10 uds.	Stock
F100103321	Lateral Scala Stone 600 mm H186	10 uds.	Stock
ZIRCON			
F100133361	Lateral Scala Zircon 300 mm H186	20 uds.	6 Sem.
F100133364	Lateral Scala Zircon 350 mm H186	20 uds.	6 Sem.
F100132421	Lateral Scala Zircon 400 mm H186	20 uds.	6 Sem.
F100133367	Lateral Scala Zircon 450 mm H186	20 uds.	6 Sem.
F100132424	Lateral Scala Zircon 500 mm H186	160 uds.	6 Sem.
ENGANCHE			
F102021855	Enganche frontal inferior H90/H122/H186 Scala	100 uds.	Stock
F102104833	Enganche frontal medio H186/H250 Scala	100 uds.	Stock



! SCALA H186 necesita para su correcta instalación:
2 enganches frontal inferiores +
2 enganches frontal medios



LATERAL SCALA H250 / ALUMINIO

Referencia	Descripción		
SILVER			
F100131091	Lateral Scala Silver 400 mm H250	10 uds.	5 Sem.
F100131094	Lateral Scala Silver 450 mm H250	10 uds.	5 Sem.
F100131097	Lateral Scala Silver 500 mm H250	10 uds.	Stock
F100131103	Lateral Scala Silver 600 mm H250	10 uds.	5 Sem.
ICE			
F100131064	Lateral Scala Ice 400 mm H250	10 uds.	5 Sem.
F100131067	Lateral Scala Ice 450 mm H250	10 uds.	5 Sem.
F100131070	Lateral Scala Ice 500 mm H250	10 uds.	Stock
F100131076	Lateral Scala Ice 600 mm H250	10 uds.	5 Sem.
STONE			
F100131037	Lateral Scala Stone 400 mm H250	10 uds.	5 Sem.
F100131040	Lateral Scala Stone 450 mm H250	10 uds.	5 Sem.
F100131043	Lateral Scala Stone 500 mm H250	10 uds.	Stock
F100131049	Lateral Scala Stone 600 mm H250	10 uds.	5 Sem.
ZIRCON			
F100133385	Lateral Scala Zircon 500 mm H250	20 uds.	6 Sem.
ENGANCHE			
F102021855	Enganche frontal inferior H90/H122/H186 Scala	100 uds.	Stock
F102104833	Enganche frontal medio H186/H250 Scala	100 uds.	Stock
F102109564	Enganche frontal superior H250 Scala	100 uds.	Stock



HOJA DE MONTAJE
NOVA PRO SCALA
H250

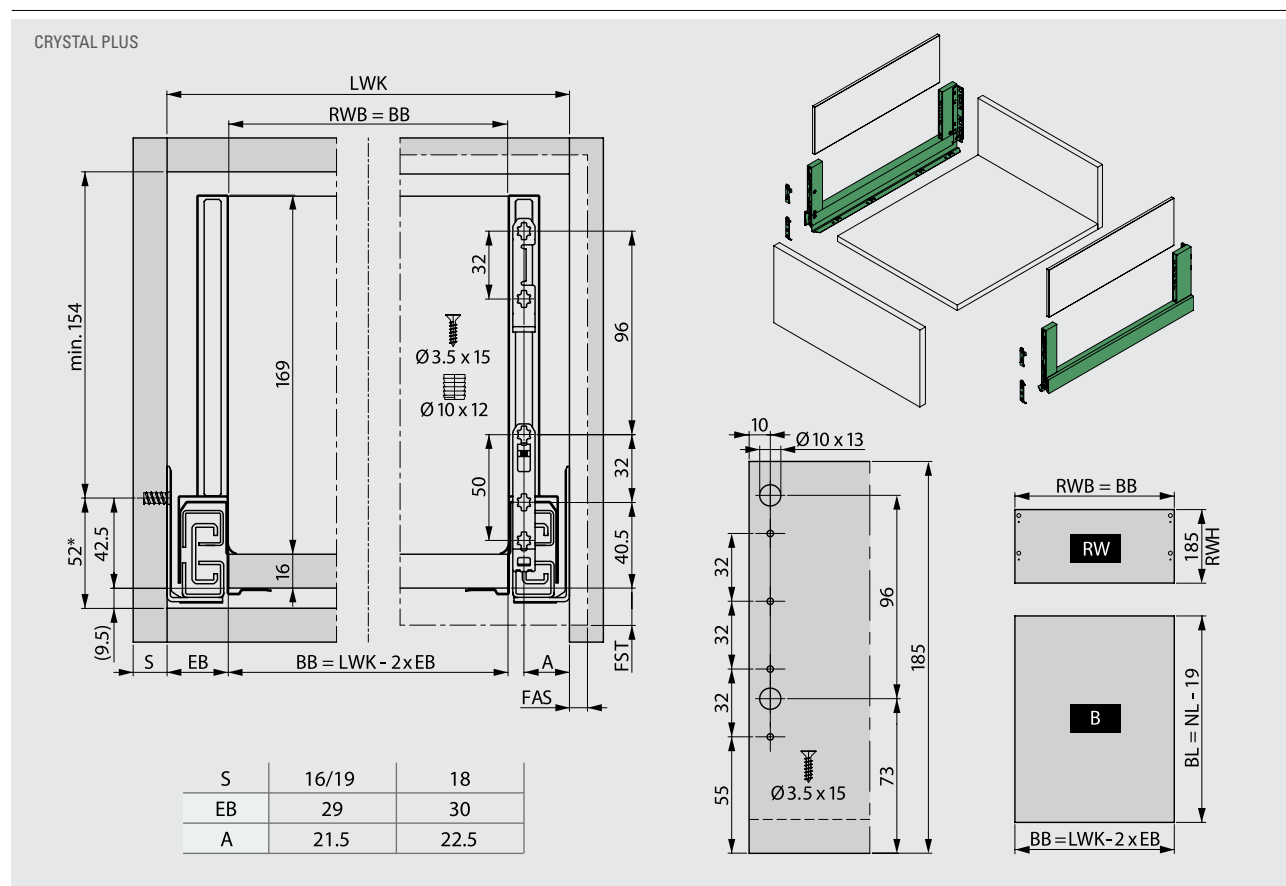
SCALA H250 necesita para su correcta instalación:
2 enganches frontal inferiores +
2 enganches frontal medios +
2 enganches frontal superiores

PERSONALIZACIÓN LATERALES SCALA

Referencia	Descripción		
70000	Serigrafía lateral Scala con logotipo	20 uds.	1 Sem.

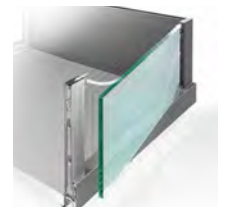


VIDEO AJUSTES
SCALA CRYSTAL
PLUS H186



LATERAL SCALA CRYSTAL PLUS H186

Referencia	Descripción		
SILVER			
F100104777	Lateral Scala Crystal Plus Silver 270 mm H186	20 uds.	5 Sem.
F100104784	Lateral Scala Crystal Plus Silver 350 mm H186	20 uds.	5 Sem.
F100104787	Lateral Scala Crystal Plus Silver 400 mm H186	20 uds.	5 Sem.
F100104790	Lateral Scala Crystal Plus Silver 450 mm H186	20 uds.	5 Sem.
F100104793	Lateral Scala Crystal Plus Silver 500 mm H186	20 uds.	2 Sem.
F100104799	Lateral Scala Crystal Plus Silver 600 mm H186	20 uds.	2 Sem.
ICE			
F100104751	Lateral Scala Crystal Plus Ice 270 mm H186	20 uds.	5 Sem.
F100104757	Lateral Scala Crystal Plus Ice 350 mm H186	20 uds.	2 Sem.
F100104760	Lateral Scala Crystal Plus Ice 400 mm H186	20 uds.	2 Sem.
F100104763	Lateral Scala Crystal Plus Ice 450 mm H186	20 uds.	5 Sem.
F100104766	Lateral Scala Crystal Plus Ice 500 mm H186	20 uds.	Stock
F100104772	Lateral Scala Crystal Plus Ice 600 mm H186	20 uds.	2 Sem.
STONE			
F100104724	Lateral Scala Crystal Plus Stone 270 mm H186	20 uds.	5 Sem.
F100104730	Lateral Scala Crystal Plus Stone 350 mm H186	20 uds.	2 Sem.
F100104733	Lateral Scala Crystal Plus Stone 400 mm H186	20 uds.	2 Sem.
F100104736	Lateral Scala Crystal Plus Stone 450 mm H186	20 uds.	5 Sem.
F100104739	Lateral Scala Crystal Plus Stone 500 mm H186	20 uds.	Stock
F100104745	Lateral Scala Crystal Plus Stone 600 mm H186	20 uds.	2 Sem.
ENGANCHE			
F102021855	Eganche frontal inferior H90/H122/H186 Scala	100 uds.	Stock
F102104833	Eganche frontal medio H186/H250 Scala	100 uds.	Stock



HOJA DE MONTAJE
NOVA PRO SCALA
CRYSTAL PLUS

SCALA CRYSTAL PLUS H186 necesita para su correcta instalación:
2 enganches frontal inferiores + 2 enganches frontal medios

ACCESORIOS LATERAL SCALA CRYSTAL PLUS H186 / CRISTAL TEMPLADO

Referencia	Descripción		
CRISCC27M	Lateral Crystal Plus 270mm 198 x 140 x 8 Mate	1 ud.	2 Sem.
CRISCC27T	Lateral Crystal Plus 270mm 198 x 140 x 8 Transparente	1 ud.	2 Sem.
CRISCC35M	Lateral Crystal Plus 350mm 278 x 140 x 8 Mate	1 ud.	2 Sem.
CRISCC35T	Lateral Crystal Plus 350mm 278 x 140 x 8 Transparente	1 ud.	2 Sem.
CRISCC40M	Lateral Crystal Plus 400mm 328 x 140 x 8 Mate	1 ud.	2 Sem.
CRISCC40T	Lateral Crystal Plus 400mm 328 x 140 x 8 Transparente	1 ud.	2 Sem.
CRISCC45M	Lateral Crystal Plus 450mm 378 x 140 x 8 Mate	1 ud.	2 Sem.
CRISCC45T	Lateral Crystal Plus 450mm 378 x 140 x 8 Transparente	1 ud.	2 Sem.
CRISCC50M	Lateral Crystal Plus 500mm 428 x 140 x 8 Mate	1 ud.	2 Sem.
CRISCC50T	Lateral Crystal Plus 500mm 428 x 140 x 8 Transparente	1 ud.	2 Sem.
CRISCC60M	Lateral Crystal Plus 600mm 528 x 140 x 8 Mate	1 ud.	2 Sem.
CRISCC60T	Lateral Crystal Plus 600mm 528 x 140 x 8 Transparente	1 ud.	2 Sem.

CAJÓN SET SCALA

» Incluye juego de guías NOVA PRO LIQUID 40 Kg, juego de laterales NOVA PRO SCALA según medida de altura seleccionada, tapas interiores, enganches para el frente, trasera y base.

» Disponible también cajón montado. Extra montaje cajón 4 €.


CAJÓN SET SCALA 500MM ICE


Referencia	Descripción			€/ ud.
H90				
SSC9030IC	Cajón Set Scala 500 mm Ice Módulo 30 H90	1 ud.	1 Sem.	
SSC9035IC	Cajón Set Scala 500 mm Ice Módulo 35 H90	1ud.	1 Sem.	
SSC9040IC	Cajón Set Scala 500 mm Ice Módulo 40 H90	1 ud.	1 Sem.	
SSC9045IC	Cajón Set Scala 500 mm Ice Módulo 45 H90	1 ud.	1 Sem.	
SSC9050IC	Cajón Set Scala 500 mm Ice Módulo 50 H90	1 ud.	1 Sem.	
SSC9060IC	Cajón Set Scala 500 mm Ice Módulo 60 H90	1 ud.	1 Sem.	
SSC9070IC	Cajón Set Scala 500 mm Ice Módulo 70 H90	1 ud.	1 Sem.	
SSC9080IC	Cajón Set Scala 500 mm Ice Módulo 80 H90	1 ud.	1 Sem.	
SSC9090IC	Cajón Set Scala 500 mm Ice Módulo 90 H90	1 ud.	1 Sem.	
SSC90100IC	Cajón Set Scala 500 mm Ice Módulo 100 H90	1 ud.	1 Sem.	
SSC90120IC	Cajón Set Scala 500 mm Ice Módulo 120 H90	1 ud.	1 Sem.	
H122				
SSC1230IC	Cajón Set Scala 500 mm Ice Módulo 30 H122	1 ud.	1 Sem.	
SSC1235IC	Cajón Set Scala 500 mm Ice Módulo 35 H122	1ud.	1 Sem.	
SSC1240IC	Cajón Set Scala 500 mm Ice Módulo 40 H122	1 ud.	1 Sem.	
SSC1245IC	Cajón Set Scala 500 mm Ice Módulo 45 H122	1 ud.	1 Sem.	
SSC1250IC	Cajón Set Scala 500 mm Ice Módulo 50 H122	1 ud.	1 Sem.	
SSC1260IC	Cajón Set Scala 500 mm Ice Módulo 60 H122	1 ud.	1 Sem.	
SSC1270IC	Cajón Set Scala 500 mm Ice Módulo 70 H122	1 ud.	1 Sem.	
SSC1280IC	Cajón Set Scala 500 mm Ice Módulo 80 H122	1 ud.	1 Sem.	
SSC1290IC	Cajón Set Scala 500 mm Ice Módulo 90 H122	1 ud.	1 Sem.	
SSC12100IC	Cajón Set Scala 500 mm Ice Módulo 100 H122	1 ud.	1 Sem.	
SSC12120IC	Cajón Set Scala 500 mm Ice Módulo 120 H122	1 ud.	1 Sem.	
H186				
SSC1830IC	Cajón Set Scala 500 mm Ice Módulo 30 H186	1 ud.	1 Sem.	
SSC1835IC	Cajón Set Scala 500 mm Ice Módulo 35 H186	1ud.	1 Sem.	
SSC1840IC	Cajón Set Scala 500 mm Ice Módulo 40 H186	1 ud.	1 Sem.	
SSC1845IC	Cajón Set Scala 500 mm Ice Módulo 45 H186	1 ud.	1 Sem.	
SSC1850IC	Cajón Set Scala 500 mm Ice Módulo 50 H186	1 ud.	1 Sem.	
SSC1860IC	Cajón Set Scala 500 mm Ice Módulo 60 H186	1 ud.	1 Sem.	
SSC1870IC	Cajón Set Scala 500 mm Ice Módulo 70 H186	1 ud.	1 Sem.	
SSC1880IC	Cajón Set Scala 500 mm Ice Módulo 80 H186	1 ud.	1 Sem.	
SSC1890IC	Cajón Set Scala 500 mm Ice Módulo 90 H186	1 ud.	1 Sem.	
SSC18100IC	Cajón Set Scala 500 mm Ice Módulo 100 H186	1 ud.	1 Sem.	
SSC18120IC	Cajón Set Scala 500 mm Ice Módulo 120 H186	1 ud.	1 Sem.	

CAJÓN SET SCALA 500MM STONE

Referencia	Descripción			€/ ud.
H90				
SSC9030ST	Cajón Set Scala 500 mm Stone Módulo 30 H90	1 ud.	1 Sem.	
SSC9035ST	Cajón Set Scala 500 mm Stone Módulo 35 H90	1ud.	1 Sem.	
SSC9040ST	Cajón Set Scala 500 mm Stone Módulo 40 H90	1 ud.	1 Sem.	
SSC9045ST	Cajón Set Scala 500 mm Stone Módulo 45 H90	1 ud.	1 Sem.	
SSC9050ST	Cajón Set Scala 500 mm Stone Módulo 50 H90	1 ud.	1 Sem.	
SSC9060ST	Cajón Set Scala 500 mm Stone Módulo 60 H90	1 ud.	1 Sem.	
SSC9070ST	Cajón Set Scala 500 mm Stone Módulo 70 H90	1 ud.	1 Sem.	
SSC9080ST	Cajón Set Scala 500 mm Stone Módulo 80 H90	1 ud.	1 Sem.	
SSC9090ST	Cajón Set Scala 500 mm Stone Módulo 90 H90	1 ud.	1 Sem.	
SSC90100ST	Cajón Set Scala 500 mm Stone Módulo 100 H90	1 ud.	1 Sem.	
SSC90120ST	Cajón Set Scala 500 mm Stone Módulo 120 H90	1 ud.	1 Sem.	
H122				
SSC1230ST	Cajón Set Scala 500 mm Stone Módulo 30 H122	1 ud.	1 Sem.	
SSC1235ST	Cajón Set Scala 500 mm Stone Módulo 35 H122	1ud.	1 Sem.	
SSC1240ST	Cajón Set Scala 500 mm Stone Módulo 40 H122	1 ud.	1 Sem.	
SSC1245ST	Cajón Set Scala 500 mm Stone Módulo 45 H122	1 ud.	1 Sem.	
SSC1250ST	Cajón Set Scala 500 mm Stone Módulo 50 H122	1 ud.	1 Sem.	
SSC1260ST	Cajón Set Scala 500 mm Stone Módulo 60 H122	1 ud.	1 Sem.	
SSC1270ST	Cajón Set Scala 500 mm Stone Módulo 70 H122	1 ud.	1 Sem.	
SSC1280ST	Cajón Set Scala 500 mm Stone Módulo 80 H122	1 ud.	1 Sem.	
SSC1290ST	Cajón Set Scala 500 mm Stone Módulo 90 H122	1 ud.	1 Sem.	
SSC12100ST	Cajón Set Scala 500 mm Stone Módulo 100 H122	1 ud.	1 Sem.	
SSC12120ST	Cajón Set Scala 500 mm Stone Módulo 120 H122	1 ud.	1 Sem.	
H186				
SSC1830ST	Cajón Set Scala 500 mm Stone Módulo 30 H186	1 ud.	1 Sem.	
SSC1835ST	Cajón Set Scala 500 mm Stone Módulo 35 H186	1ud.	1 Sem.	
SSC1840ST	Cajón Set Scala 500 mm Stone Módulo 40 H186	1 ud.	1 Sem.	
SSC1845ST	Cajón Set Scala 500 mm Stone Módulo 45 H186	1 ud.	1 Sem.	
SSC1850ST	Cajón Set Scala 500 mm Stone Módulo 50 H186	1 ud.	1 Sem.	
SSC1860ST	Cajón Set Scala 500 mm Stone Módulo 60 H186	1 ud.	1 Sem.	
SSC1870ST	Cajón Set Scala 500 mm Stone Módulo 70 H186	1 ud.	1 Sem.	
SSC1880ST	Cajón Set Scala 500 mm Stone Módulo 80 H186	1 ud.	1 Sem.	
SSC1890ST	Cajón Set Scala 500 mm Stone Módulo 90 H186	1 ud.	1 Sem.	
SSC18100ST	Cajón Set Scala 500 mm Stone Módulo 100 H186	1 ud.	1 Sem.	
SSC18120ST	Cajón Set Scala 500 mm Stone Módulo 120 H186	1 ud.	1 Sem.	





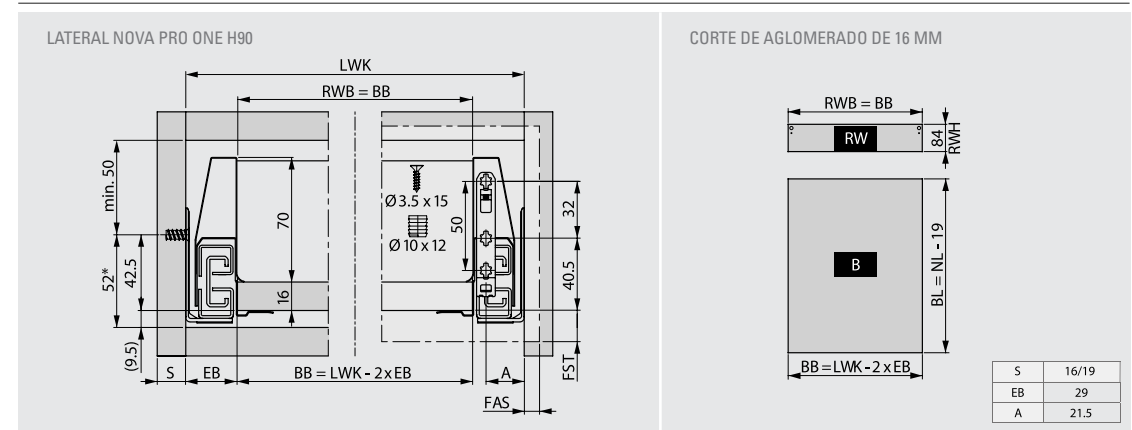
G*GRASS®

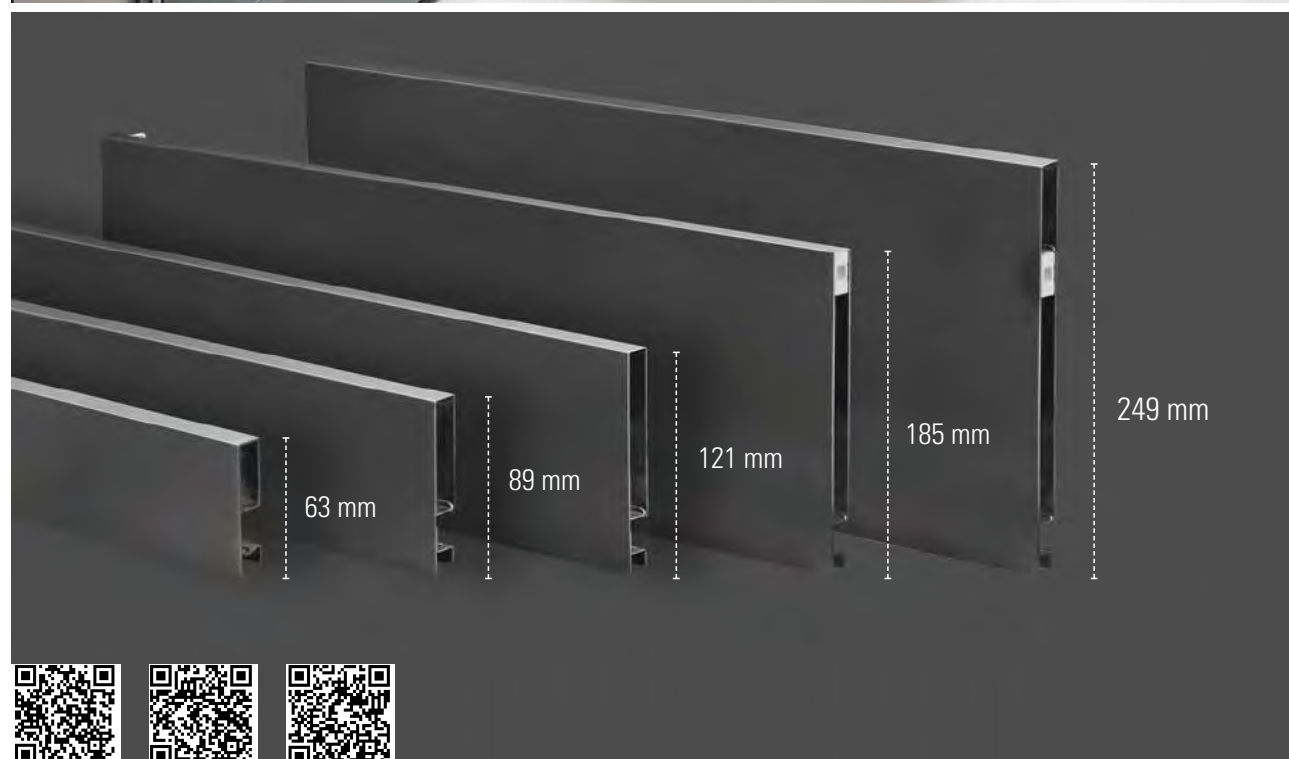
CAJÓN NOVA PRO ONE NEW

- » Instalación sencilla.
- » Máximo confort de movimiento.
- » Diseño lateral con una estética única que juega con el reflejo de la luz gracias a la superficie en ángulo.
- » Más práctico a la hora de hacer el pedido, con un único trámite obtendrá el set completo con todo lo que necesita para instalar el cajón Nova Pro One al completo (guías, laterales y enganches).
- » Guías Nova Pro de extracción completa y que llegan a soportar los 40 o 70kg.
- » Permite regular 3D: regulación lateral, altura e inclinación.

CAJÓN COMPLETO NOVA PRO ONE H90

Referencia	Descripción		
SILVER			
GON2790SI	Cajón One Silver 270 mm H90	20 uds.	5 Sem.
GON3090SI	Cajón One Silver 300 mm H90	20 uds.	5 Sem.
GON3590SI	Cajón One Silver 350 mm H90	20 uds.	5 Sem.
GON4090SI	Cajón One Silver 400 mm H90	20 uds.	5 Sem.
GON4590SI	Cajón One Silver 450 mm H90	20 uds.	5 Sem.
GON5090SI	Cajón One Silver 500 mm H90	320 uds.	5 Sem.
ICE			
GON2790IC	Cajón One Ice 270 mm H90	20 uds.	5 Sem.
GON3090IC	Cajón One Ice 300 mm H90	20 uds.	5 Sem.
GON3590IC	Cajón One Ice 350 mm H90	20 uds.	5 Sem.
GON4090IC	Cajón One Ice 400 mm H90	20 uds.	5 Sem.
GON4590IC	Cajón One Ice 450 mm H90	20 uds.	5 Sem.
GON5090IC	Cajón One Ice 500 mm H90	320 uds.	5 Sem.
STONE			
GON2790ST	Cajón One Stone 270 mm H90	20 uds.	5 Sem.
GON3090ST	Cajón One Stone 300 mm H90	20 uds.	5 Sem.
GON3590ST	Cajón One Stone 350 mm H90	20 uds.	5 Sem.
GON4090ST	Cajón One Stone 400 mm H90	20 uds.	5 Sem.
GON4590ST	Cajón One Stone 450 mm H90	20 uds.	5 Sem.
GON5090ST	Cajón One Stone 500 mm H90	320 uds.	5 Sem.





SISTEMA CAJONES VIONARO V13

- » El nuevo sistema de cajones de diseño minimalista y elegante que combina el sistema de guías DYNAPRO con un nuevo lateral delgado de tan sólo 13 mm realizado en una sola pieza y disponible en acabado grafito y blanco.
- » Su elegancia y versatilidad permiten su montaje no sólo en la cocina sino también en muebles para el baño o la sala de estar.
- » Para su montaje sólo es necesario dos laterales de cámara hueca de aluminio o acero, una pared trasera y un frente. Eso es todo. Además no es necesario mecanizar las bases.
- » Regulación en 4 dimensiones disponible en todos los cajones de altura H63, H89, H121 y H185 (lateral, altura, inclinación y profundidad).
- » El estabilizador del frente integrado en el lateral H185 Vionaro V13 permite realizar frentes de hasta 780 mm de altura sin ningún tipo de varilla y para un ajuste perfecto del frontal tanto en inclinación, desplazamiento lateral como en altura.

CAJÓN COMPLETO VIONARO V13 H63 / ALUMINIO

Referencia	Descripción		
GRAFITO			
GVC4063	Cajón Vionaro V13 Grafito 400 mm H63	20 uds.	5 Sem.
GVC4563	Cajón Vionaro V13 Grafito 450 mm H63	5 uds.	5 Sem.
GVC5063	Cajón Vionaro V13 Grafito 500 mm H63	5 uds.	2 Sem.
BLANCO			
GVC4063B	Cajón Vionaro V13 Blanco 400 mm H63	20 uds.	5 Sem.
GVC4563B	Cajón Vionaro V13 Blanco 450 mm H63	5 uds.	5 Sem.
GVC5063B	Cajón Vionaro V13 Blanco 500 mm H63	5 uds.	2 Sem.



HOJA DE MONTAJE VIONARO V13 H63

CAJÓN COMPLETO VIONARO V13 H89

Referencia	Descripción		
GRAFITO			
GVC30	Cajón Vionaro V13 Grafito 300 mm H89	5 uds.	5 Sem.
GVC35	Cajón Vionaro V13 Grafito 350 mm H89	5 uds.	Stock
GVC40	Cajón Vionaro V13 Grafito 400 mm H89	5 uds.	Stock
GVC45	Cajón Vionaro V13 Grafito 450 mm H89	5 uds.	Stock
GVC50	Cajón Vionaro V13 Grafito 500 mm H89	5 uds.	Stock
GVC55	Cajón Vionaro V13 Grafito 550 mm H89	5 uds.	5 Sem.
GVC60	Cajón Vionaro V13 Grafito 600 mm H89	5 uds.	5 Sem.
BLANCO			
GVC30B	Cajón Vionaro V13 Blanco 300 mm H89	5 uds.	5 Sem.
GVC35B	Cajón Vionaro V13 Blanco 350 mm H89	5 uds.	Stock
GVC40B	Cajón Vionaro V13 Blanco 400 mm H89	5 uds.	Stock
GVC45B	Cajón Vionaro V13 Blanco 450 mm H89	5 uds.	Stock
GVC50B	Cajón Vionaro V13 Blanco 500 mm H89	5 uds.	Stock
GVC55B	Cajón Vionaro V13 Blanco 550 mm H89	5 uds.	5 Sem.
GVC60B	Cajón Vionaro V13 Blanco 600 mm H89	5 uds.	5 Sem.



HOJA DE MONTAJE VIONARO V13 H89

CAJÓN COMPLETO VIONARO V13 H121



Referencia	Descripción		
GRAFITO			
GVC3512	Cajón Vionaro V13 Grafito 350 mm H121	5 uds.	Stock
GVC4012	Cajón Vionaro V13 Grafito 400 mm H121	5 uds.	Stock
GVC4512	Cajón Vionaro V13 Grafito 450 mm H121	5 uds.	Stock
GVC5012	Cajón Vionaro V13 Grafito 500 mm H121	5 uds.	Stock
GVC6012	Cajón Vionaro V13 Grafito 600 mm H121	5 uds.	5 Sem.
BLANCO			
GVC3512B	Cajón Vionaro V13 Blanco 350 mm H121	5 uds.	Stock
GVC4012B	Cajón Vionaro V13 Blanco 400 mm H121	5 uds.	Stock
GVC4512B	Cajón Vionaro V13 Blanco 450 mm H121	5 uds.	Stock
GVC5012B	Cajón Vionaro V13 Blanco 500 mm H121	5 uds.	Stock
GVC6012B	Cajón Vionaro V13 Blanco 600 mm H121	5 uds.	5 Sem.



HOJA DE MONTAJE VIONARO V13 H121

CAJÓN COMPLETO VIONARO V13 H185



Referencia	Descripción		
GRAFITO			
GVC3018	Cajón Vionaro V13 Grafito 300 mm H185	5 uds.	5 Sem.
GVC3518	Cajón Vionaro V13 Grafito 350 mm H185	5 uds.	Stock
GVC4018	Cajón Vionaro V13 Grafito 400 mm H185	5 uds.	Stock
GVC4518	Cajón Vionaro V13 Grafito 450 mm H185	5 uds.	Stock
GVC5018	Cajón Vionaro V13 Grafito 500 mm H185	5 uds.	Stock
GVC5518	Cajón Vionaro V13 Grafito 550 mm H185	5 uds.	5 Sem.
GVC6018	Cajón Vionaro V13 Grafito 600 mm H185	5 uds.	5 Sem.
BLANCO			
GVC3018B	Cajón Vionaro V13 Blanco 300 mm H185	5 uds.	5 Sem.
GVC3518B	Cajón Vionaro V13 Blanco 350 mm H185	5 uds.	Stock
GVC4018B	Cajón Vionaro V13 Blanco 400 mm H185	5 uds.	Stock
GVC4518B	Cajón Vionaro V13 Blanco 450 mm H185	5 uds.	Stock
GVC5018B	Cajón Vionaro V13 Blanco 500 mm H185	5 uds.	Stock
GVC5518B	Cajón Vionaro V13 Blanco 550 mm H185	5 uds.	5 Sem.
GVC6018B	Cajón Vionaro V13 Blanco 600 mm H185	5 uds.	5 Sem.



HOJA DE MONTAJE VIONARO V13 H185

CAJÓN COMPLETO VIONARO V13 H249 / ALUMINIO



Referencia	Descripción		
GRAFITO			
GVC4525	Cajón Vionaro V13 Grafito 450 mm H249	5 uds.	5 Sem.
GVC5025	Cajón Vionaro V13 Grafito 500 mm H249	5 uds.	Stock
GVC6025	Cajón Vionaro V13 Grafito 600 mm H249	5 uds.	5 Sem.
BLANCO			
GVC4525B	Cajón Vionaro V13 Blanco 450 mm H249	5 uds.	5 Sem.
GVC5025B	Cajón Vionaro V13 Blanco 500 mm H249	5 uds.	Stock
GVC6025B	Cajón Vionaro V13 Blanco 600 mm H249	5 uds.	5 Sem.



HOJA DE MONTAJE VIONARO V13 H249

FRENTE CAJÓN INTERIOR VIONARO V13 H89

Referencia	Descripción		
GRAFITO			
F136120538	Frontal interior Vionaro V13 H89 1.160 mm Grafito	10 uds.	Stock
F136118022SET	Set frontal interior Vionaro V13 H89 Grafito	1 ud.	Stock
BLANCO			
F136120569	Frontal interior Vionaro V13 H89 1.160 mm Blanco	10 uds.	Stock
F136118046SET	Set frontal interior Vionaro V13 H89 Blanco	1 ud.	Stock

OBSERVACIONES

El SET incluye: 2 Tapas + 4 Tornillos + 1 Antipandeo.
Hace falta 1 SET por cajón interior.

FRENTE CAJÓN INTERIOR VIONARO V13 H185

Referencia	Descripción		
GRAFITO			
F136120539	Frontal interior Vionaro V13 H185 1.160 mm Grafito	10 uds.	Stock
F136118023SET	Set frontal interior Vionaro V13 H185 Grafito	1 ud.	Stock
BLANCO			
F136120589	Frontal interior Vionaro V13 H185 1.160 mm Blanco	10 uds.	Stock
F136118047SET	Set frontal interior Vionaro V13 H185 Blanco	1 ud.	Stock

OBSERVACIONES

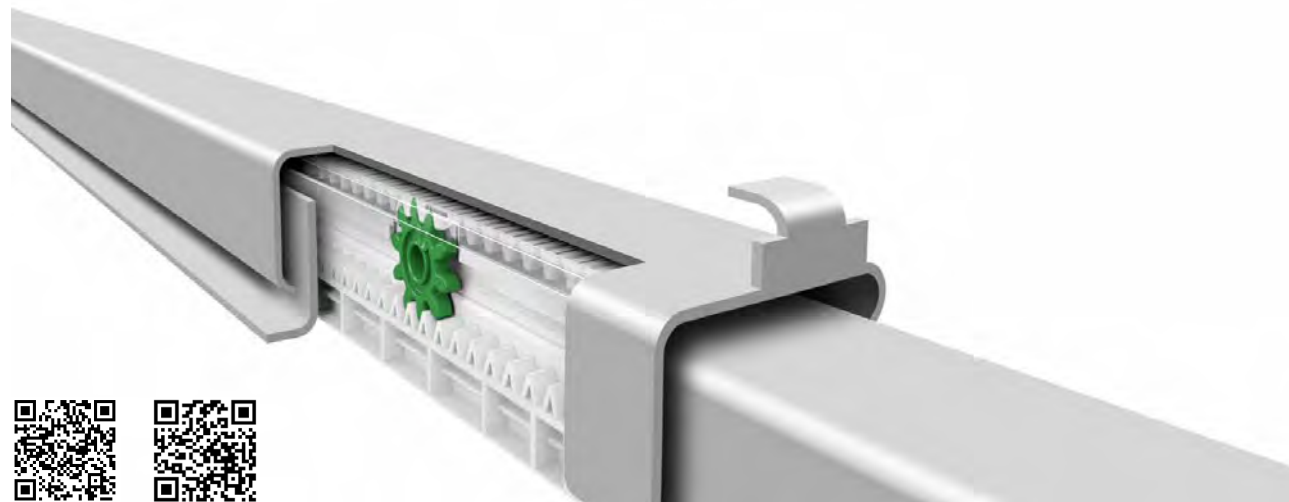
El Set incluye: 2 Tapas + 4 Tornillos + 2 Estabilizadores + 1 Antipandeo. / Hace falta 1 SET por cajón interior.



HOJA DE MONTAJE CAJÓN INTERIOR VIONARO V13 H89



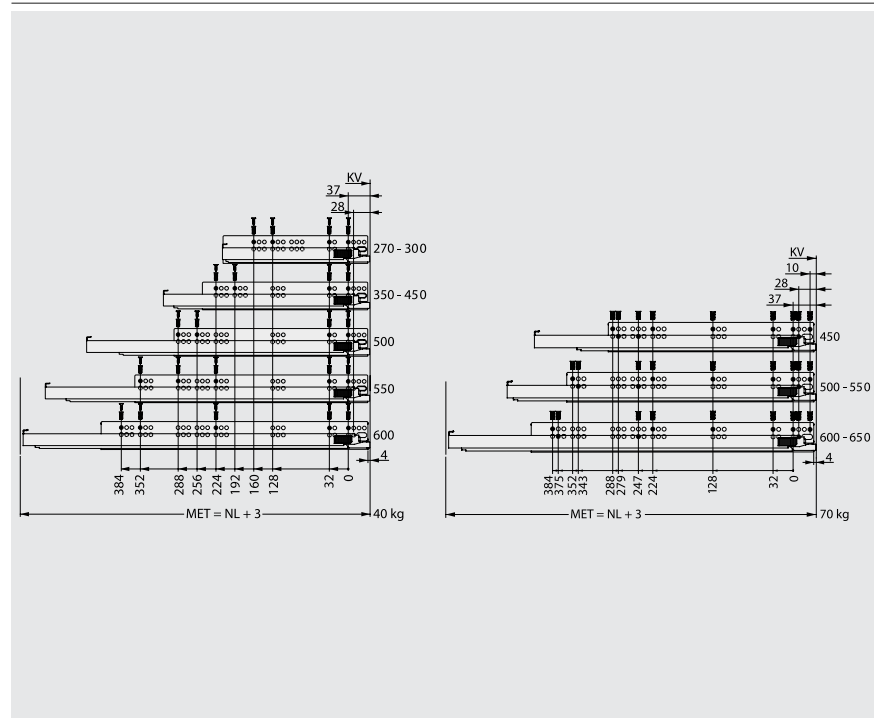
HOJA DE MONTAJE CAJÓN INTERIOR VIONARO V13 H185



VIDEO INSTALACIÓN PRODUCTO



VIDEO AJUSTE GUÍAS



GUÍA DYNAPRO

- » Amortiguación LIQUID, nuevo sistema de amortiguación con polímero por aire.
- » Dos posibilidades de carga, 40 y 70 kg.
- » Guía de sección triple, más grande y totalmente sincronizada para la mejor estabilización del mercado.
- » Guía con carro de teflón totalmente silenciosa.
- » Nuevo sistema Tipmatic Soft-Close con barra sincronizadora opcional para cajones extra anchos.
- » Posibilidad de regulación lateral y en altura con el enganche frontal. Opcional ajuste de inclinación del frente y de profundidad.
- » Misma medida de montaje para la gama de freno, freno con expulsión y expulsión solo.

GUÍA DYNAPRO LIQUID EXTRACCIÓN TOTAL CON FRENO

Referencia	Descripción		
40 KG			
F130107790	Guía 250 mm Dynapro Liquid 40 Kg	5 uds.	5 Sem.
F130107793	Guía 270 mm Dynapro Liquid 40 Kg	5 uds.	5 Sem.
F130107796	Guía 300 mm Dynapro Liquid 40 Kg	5 uds.	5 Sem.
F130107802	Guía 350 mm Dynapro Liquid 40 Kg	5 uds.	Stock
F130107808	Guía 400 mm Dynapro Liquid 40 Kg	5 uds.	Stock
F130107814	Guía 450 mm Dynapro Liquid 40 Kg	5 uds.	Stock
F130107820	Guía 500 mm Dynapro Liquid 40 Kg	5 uds.	Stock
F130107826	Guía 550 mm Dynapro Liquid 40 Kg	5 uds.	5 Sem.
F130107829	Guía 600 mm Dynapro Liquid 40 Kg	5 uds.	5 Sem.
70 KG			
F130107832	Guía 450 mm Dynapro Liquid 70 Kg	5 uds.	5 Sem.
F130107838	Guía 500 mm Dynapro Liquid 70 Kg	5 uds.	Stock
F130107844	Guía 550 mm Dynapro Liquid 70 Kg	5 uds.	5 Sem.
F130107850	Guía 600 mm Dynapro Liquid 70 Kg	5 uds.	5 Sem.
F130107853	Guía 650 mm Dynapro Liquid 70 Kg	5 uds.	5 Sem.
F130107856	Guía 700 mm Dynapro Liquid 70 Kg	5 uds.	2 Sem.
F130107859	Guía 750 mm Dynapro Liquid 70 Kg	5 uds.	2 Sem.
BM Montaje a suelo 40 Kg			
F130107884	Guía 450 mm Dynapro Liquid montaje a suelo 40 Kg	5 uds.	5 Sem.
F130107890	Guía 500 mm Dynapro Liquid montaje a suelo 40 Kg	5 uds.	5 Sem.
F130107893	Guía 550 mm Dynapro Liquid montaje a suelo 40 Kg	5 uds.	5 Sem.



Accesorios regulación



Regulación Opcional 3D y 4D



HOJA DE MONTAJE DYNAPRO SOFT CLOSE



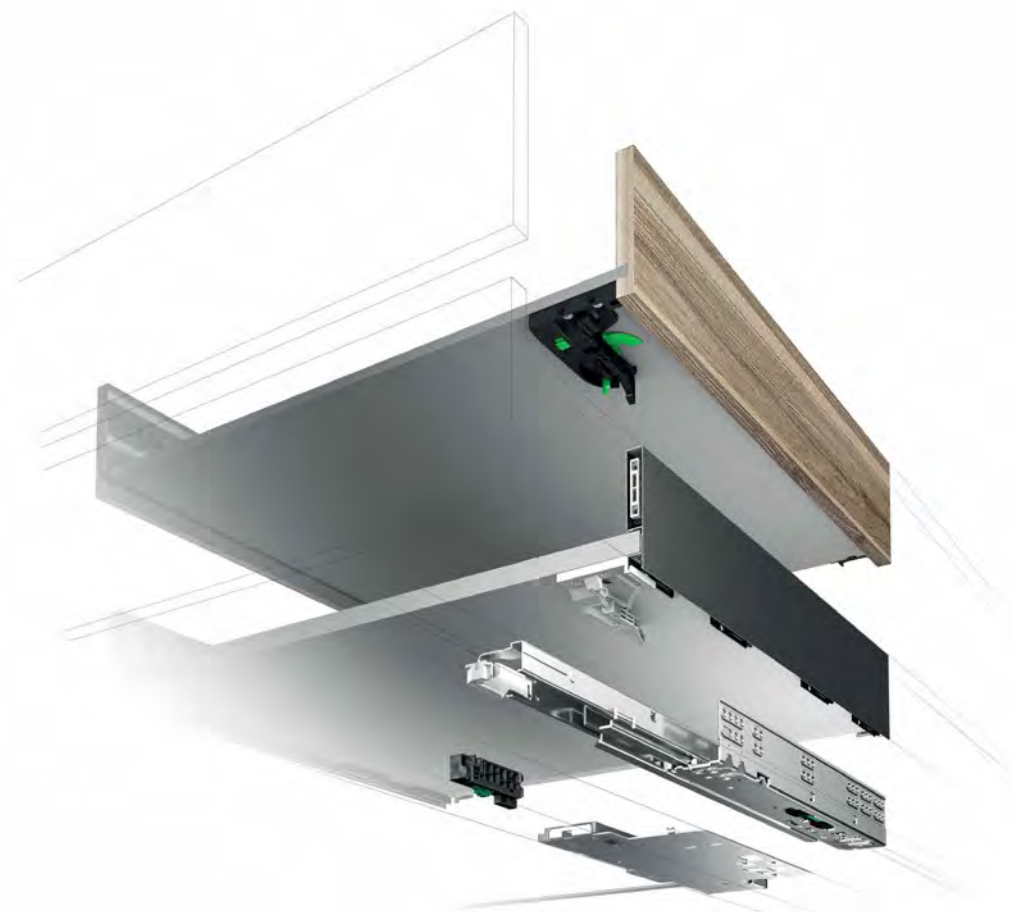
HOJA DE MONTAJE DYNAPRO MONTAJE FONDO

PINZAS DYNAPRO

Referencia	Descripción		
F134108956	Jgo. regulación 3D - pinzas frontales 2D + reg. trasera	50 uds.	Stock
F134125074	Jgo. regulación 3D zamak - pinzas frontales 2D + reg. trasera	50 uds.	Stock
F134108955	Jgo. regulación 4D - pinzas 2D + reg. trasera + profundidad	50 uds.	2 Sem.
Pinza frontal			
F134101220	Jgo. regulación frontal 1D en altura	200 uds.	Stock
F134108949	Jgo. regulación frontal 2D en altura y lateral	200 uds.	Stock
F134125000EDF	Jgo. regulación frontal en zamak 2D en altura y lateral	200 uds.	2 Sem.
Opción regulación trasera			
F134108952	Jgo. regulación trasero para inclinación frente	200 uds.	Stock

OBSERVACIONES

La Ref. F134125074 (Jgo. regulación 3D en zamak) puede estar disponible también en embalaje de 200 uds. Consultar.



VIDEO
INSTALACIÓN
KERS DYNAPRO

G*GRASS®



SISTEMA KERS DYNAPRO

- » Sistema de expulsión y freno en la misma guía, aprovecha la energía del cierre para realizar la apertura.
- » Un único sistema para todas las guías DYNAPRO para cajón de madera o VIONARO.
- » Es un sistema de expulsión para guías con freno LIQUID regulable en 3 posiciones de fuerza 30%, 60% y 100% en cada guía, con lo que se generan 6 ajustes de expulsión para adecuarse al gusto del cliente o al peso del cajón, pudiéndose regular a posteriori si hubiesen variaciones en el peso del cajón.
- » Si no se abre por expulsión, el sistema no actúa y sigue funcionando exactamente igual que una DYNAPRO LIQUID.
- » Fácil sistema de ajuste en profundidad desde 2,5 a 6 mm.
- » Montaje de guía exactamente igual que DYNAPRO LIQUID, se puede añadir siempre a una instalación ya en uso.

SISTEMA KERS DYNAPRO / VIONARO

Referencia	Descripción		
GKCDV1200	Set Kers Dynapro completo 1.200mm	1 ud.	Stock
F134109324	Jgo. unidad de anclaje Dynapro	25 uds.	Stock
F134109325	Jgo. activador Dynapro	100 uds.	Stock
F134109410	Barra sincronizada Dynapro 1.200 mm	10 uds.	Stock
F102109394	Barra sincronizada Dynapro 1.740 mm	10 uds.	Stock

OBSERVACIONES

El Set Kers Dynapro completo 1.200 mm contiene: 1 juego anclaje + 1 juego activador + 1 barra 1.200 mm.
Necesario para cada cajón: 1 juego de anclaje + 1 juego activador + barra.
La barra sincronizadora debe cortarse a la medida interna del módulo menos 216 mm.

DISTANCIADOR SALVABISAGRAS DYNAPRO / VIONARO

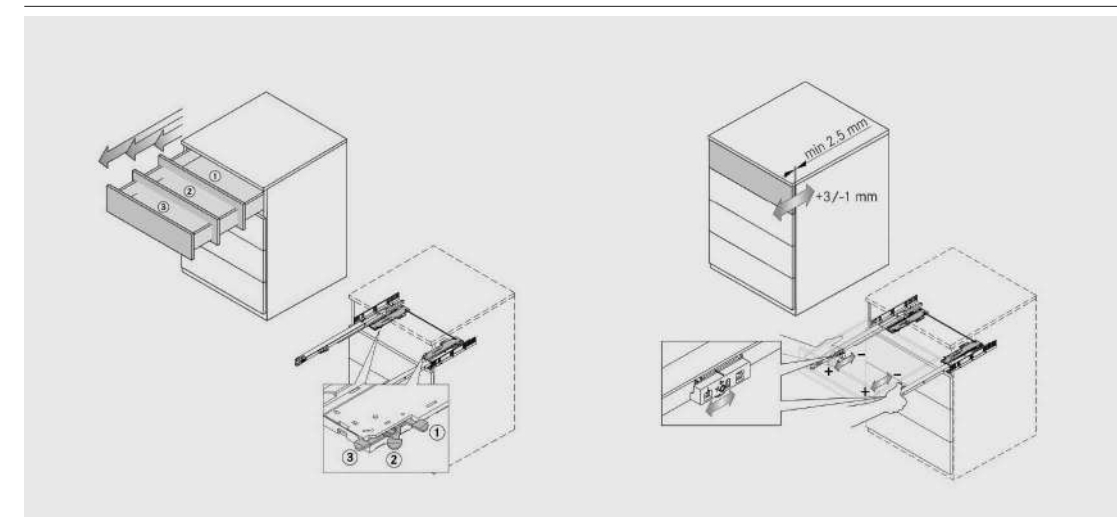
Referencia	Descripción		
AD25/10DXVG	Distanciador salvabisagras derecha Gris 12,5 mm	5 uds.	Stock
AD25/10SXVG	Distanciador salvabisagras izquierda Gris 12,5 mm	5 uds.	Stock

OBSERVACIONES

Necesario 1 distanciador por cada mano de la guía.



HOJA DE MONTAJE
DYNAPRO
TIMATIC SOFT
CLOSE



LATERAL VIONARO V13 H63 / ALUMINIO

Referencia	Descripción		
GRAFITO			
F135106018	Lateral Vionaro V13 Grafito 400 mm H63	20 uds.	5 Sem.
F135106024	Lateral Vionaro V13 Grafito 450 mm H63	5 uds.	5 Sem.
F135106030	Lateral Vionaro V13 Grafito 500 mm H63	5 uds.	2 Sem.
BLANCO			
F135106218	Lateral Vionaro V13 Blanco 400 mm H63	20 uds.	5 Sem.
F135106224	Lateral Vionaro V13 Blanco 450 mm H63	5 uds.	5 Sem.
F135106230	Lateral Vionaro V13 Blanco 500 mm H63	5 uds.	2 Sem.

ENGANCHES VIONARO V13 H63

Referencia	Descripción		
F136101004	Enganches Vionaro V13 lateral H63 Grafito	1 ud.	Stock
F136101005	Enganches Vionaro V13 lateral H63 Blanco	1 ud.	Stock

LATERAL VIONARO V13 H89

Referencia	Descripción		
GRAFITO			
F135119306	Lateral Vionaro V13 Grafito 300 mm H89	5 uds.	5 Sem.
F135119312	Lateral Vionaro V13 Grafito 350 mm H89	5 uds.	Stock
F135119318	Lateral Vionaro V13 Grafito 400 mm H89	5 uds.	Stock
F135119324	Lateral Vionaro V13 Grafito 450 mm H89	5 uds.	Stock
F135119333	Lateral Vionaro V13 Grafito 500 mm H89	5 uds.	Stock
F135119342	Lateral Vionaro V13 Grafito 550 mm H89	5 uds.	5 Sem.
F135119351	Lateral Vionaro V13 Grafito 600 mm H89	5 uds.	5 Sem.
BLANCO			
F135120606	Lateral Vionaro V13 Blanco 300 mm H89	5 uds.	5 Sem.
F135120612	Lateral Vionaro V13 Blanco 350 mm H89	5 uds.	Stock
F135120618	Lateral Vionaro V13 Blanco 400 mm H89	5 uds.	Stock
F135120624	Lateral Vionaro V13 Blanco 450 mm H89	5 uds.	Stock
F135120633	Lateral Vionaro V13 Blanco 500 mm H89	5 uds.	Stock
F135120642	Lateral Vionaro V13 Blanco 550 mm H89	5 uds.	5 Sem.
F135120651	Lateral Vionaro V13 Blanco 600 mm H89	5 uds.	5 Sem.

LATERAL VIONARO V13 H121

Referencia	Descripción		
GRAFITO			
F135124212	Lateral Vionaro V13 Grafito 350 mm H121	5 uds.	Stock
F135124218	Lateral Vionaro V13 Grafito 400 mm H121	5 uds.	Stock
F135124224	Lateral Vionaro V13 Grafito 450 mm H121	5 uds.	Stock
F135124230	Lateral Vionaro V13 Grafito 500 mm H121	5 uds.	Stock
F135124244	Lateral Vionaro V13 Grafito 600 mm H121	10 uds.	5 Sem.
BLANCO			
F135124312	Lateral Vionaro V13 Blanco 350 mm H121	5 uds.	Stock
F135124318	Lateral Vionaro V13 Blanco 400 mm H121	5 uds.	Stock
F135124324	Lateral Vionaro V13 Blanco 450 mm H121	5 uds.	Stock
F135124330	Lateral Vionaro V13 Blanco 500 mm H121	5 uds.	Stock
F135124342	Lateral Vionaro V13 Blanco 600 mm H121	10 uds.	5 Sem.

ENGANCHES LATERAL VIONARO V13 H89 Y H121

Referencia	Descripción		
F136100123	Enganches Vionaro V13 lateral H89 y H121 Grafito	1 ud.	Stock
F136100125	Enganches Vionaro V13 lateral H89 y H121 Blanco	1 ud.	Stock



Enganches



Blanco

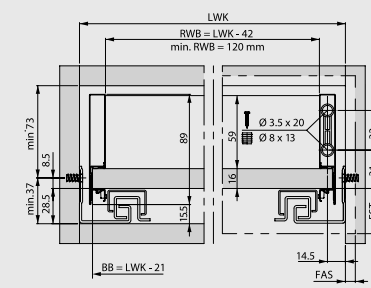


Blanco

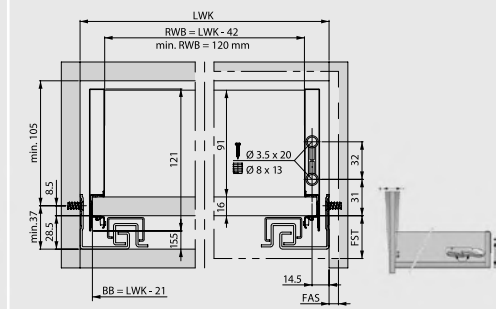


Enganches

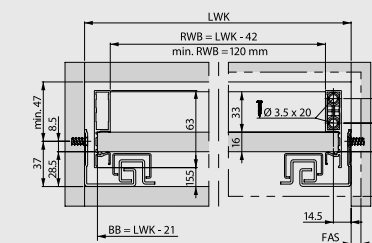
LATERAL VIONARO V13 H89



LATERAL VIONARO V13 H121



LATERAL VIONARO V13 H63



LATERAL VIONARO V13 H185



Referencia	Descripción		
GRAFITO			
F135119415	Lateral Vionaro V13 Grafito 300 mm H185	5 uds.	5 Sem.
F135119421	Lateral Vionaro V13 Grafito 350 mm H185	5 uds.	Stock
F135119427	Lateral Vionaro V13 Grafito 400 mm H185	5 uds.	Stock
F135119433	Lateral Vionaro V13 Grafito 450 mm H185	5 uds.	Stock
F135119442	Lateral Vionaro V13 Grafito 500 mm H185	5 uds.	Stock
F135119460	Lateral Vionaro V13 Grafito 600 mm H185	5 uds.	5 Sem.
BLANCO			
F135120806	Lateral Vionaro V13 Blanco 300 mm H185	5 uds.	5 Sem.
F135120812	Lateral Vionaro V13 Blanco 350 mm H185	5 uds.	Stock
F135120818	Lateral Vionaro V13 Blanco 400 mm H185	5 uds.	Stock
F135120824	Lateral Vionaro V13 Blanco 450 mm H185	5 uds.	Stock
F135120833	Lateral Vionaro V13 Blanco 500 mm H185	5 uds.	Stock
F135120851	Lateral Vionaro V13 Blanco 600 mm H185	5 uds.	5 Sem.

LATERAL VIONARO V13 H249 / ALUMINIO



Referencia	Descripción		
GRAFITO			
F135106874	Lateral Vionaro V13 Grafito 450 mm H249	5 uds.	5 Sem.
F135106880	Lateral Vionaro V13 Grafito 500 mm H249	5 uds.	Stock
F135106892	Lateral Vionaro V13 Grafito 600 mm H249	5 uds.	5 Sem.
BLANCO			
F135106974	Lateral Vionaro V13 Blanco 450 mm H249	5 uds.	5 Sem.
F135106980	Lateral Vionaro V13 Blanco 500 mm H249	5 uds.	Stock
F135106992	Lateral Vionaro V13 Blanco 600 mm H249	5 uds.	5 Sem.

ENGANCHES LATERALES VIONARO V13 H185 Y H249



Referencia	Descripción		
F135106874	Enganches Vionaro V13 lateral H185 y H249 Grafito	1 ud.	Stock
F136100314	Enganches Vionaro V13 lateral H185 y H249 Blanco	1 ud.	Stock

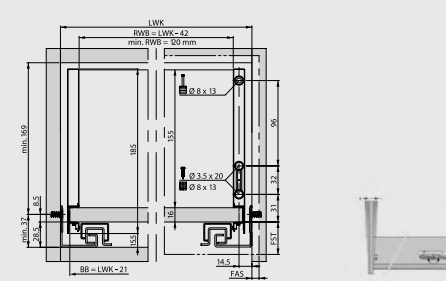
PERSONALIZACIÓN LATERAL VIONARO V13



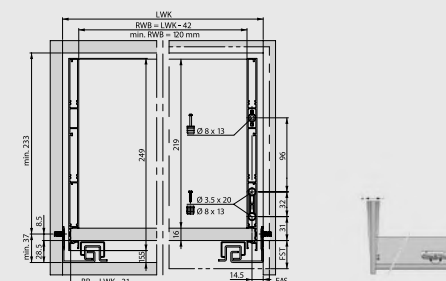
Referencia	Descripción		
70000	Serigrafía lateral Vionaro V13 con logotipo	50 uds.	Stock



LATERAL VIONARO V13 H185



LATERAL VIONARO V13 H249



CAJÓN SET VIONARO V13

» Incluye juego de guías DYNAPRO LIQUID 40 Kg, juego de laterales VIONARO V13 según medida de altura seleccionada, tapas interiores, enganches para el frente, trasera y base.

» Disponible también cajón montado. Extra montaje cajón 4 €.

CAJÓN SET VIONARO V13 500MM GRAFITO


Referencia	Descripción		
H89			
SV8930G	Cajón Set Vionaro V13 500 mm Grafito Módulo 30 H89	1 ud.	1 Sem.
SV8935G	Cajón Set Vionaro V13 500 mm Grafito Módulo 35 H89	1ud.	1 Sem.
SV8940G	Cajón Set Vionaro V13 500 mm Grafito Módulo 40 H89	1 ud.	1 Sem.
SV8945G	Cajón Set Vionaro V13 500 mm Grafito Módulo 45 H89	1 ud.	1 Sem.
SV8950G	Cajón Set Vionaro V13 500 mm Grafito Módulo 50 H89	1 ud.	1 Sem.
SV8960G	Cajón Set Vionaro V13 500 mm Grafito Módulo 60 H89	1 ud.	1 Sem.
SV8970G	Cajón Set Vionaro V13 500 mm Grafito Módulo 70 H89	1 ud.	1 Sem.
SV8980G	Cajón Set Vionaro V13 500 mm Grafito Módulo 80 H89	1 ud.	1 Sem.
SV8990G	Cajón Set Vionaro V13 500 mm Grafito Módulo 90 H89	1 ud.	1 Sem.
SV89100G	Cajón Set Vionaro V13 500 mm Grafito Módulo 100 H89	1 ud.	1 Sem.
SV89120G	Cajón Set Vionaro V13 500 mm Grafito Módulo 120 H89	1 ud.	1 Sem.
H121			
SV12130G	Cajón Set Vionaro V13 500 mm Grafito Módulo 30 H121	1 ud.	1 Sem.
SV12135G	Cajón Set Vionaro V13 500 mm Grafito Módulo 35 H121	1ud.	1 Sem.
SV12140G	Cajón Set Vionaro V13 500 mm Grafito Módulo 40 H121	1 ud.	1 Sem.
SV12145G	Cajón Set Vionaro V13 500 mm Grafito Módulo 45 H121	1 ud.	1 Sem.
SV12150G	Cajón Set Vionaro V13 500 mm Grafito Módulo 50 H121	1 ud.	1 Sem.
SV12160G	Cajón Set Vionaro V13 500 mm Grafito Módulo 60 H121	1 ud.	1 Sem.
SV12170G	Cajón Set Vionaro V13 500 mm Grafito Módulo 70 H121	1 ud.	1 Sem.
SV12180G	Cajón Set Vionaro V13 500 mm Grafito Módulo 80 H121	1 ud.	1 Sem.
SV12190G	Cajón Set Vionaro V13 500 mm Grafito Módulo 90 H121	1 ud.	1 Sem.
SV121100G	Cajón Set Vionaro V13 500 mm Grafito Módulo 100 H121	1 ud.	1 Sem.
SV121120G	Cajón Set Vionaro V13 500 mm Grafito Módulo 120 H121	1 ud.	1 Sem.
H185			
SV18530G	Cajón Set Vionaro V13 500 mm Grafito Módulo 30 H185	1 ud.	1 Sem.
SV18535G	Cajón Set Vionaro V13 500 mm Grafito Módulo 35 H185	1ud.	1 Sem.
SV18540G	Cajón Set Vionaro V13 500 mm Grafito Módulo 40 H185	1 ud.	1 Sem.
SV18545G	Cajón Set Vionaro V13 500 mm Grafito Módulo 45 H185	1 ud.	1 Sem.
SV18550G	Cajón Set Vionaro V13 500 mm Grafito Módulo 50 H185	1 ud.	1 Sem.
SV18560G	Cajón Set Vionaro V13 500 mm Grafito Módulo 60 H185	1 ud.	1 Sem.
SV18570G	Cajón Set Vionaro V13 500 mm Grafito Módulo 70 H185	1 ud.	1 Sem.
SV18580G	Cajón Set Vionaro V13 500 mm Grafito Módulo 80 H185	1 ud.	1 Sem.
SV18590G	Cajón Set Vionaro V13 500 mm Grafito Módulo 90 H185	1 ud.	1 Sem.
SV185100G	Cajón Set Vionaro V13 500 mm Grafito Módulo 100 H185	1 ud.	1 Sem.
SV185120G	Cajón Set Vionaro V13 500 mm Grafito Módulo 120 H185	1 ud.	1 Sem.

CAJÓN SET VIONARO V13 500MM BLANCO

Referencia	Descripción		
H89			
SV8930B	Cajón Set Vionaro V13 500 mm Blanco Módulo 30 H89	1 ud.	1 Sem.
SV8935B	Cajón Set Vionaro V13 500 mm Blanco Módulo 35 H89	1ud.	1 Sem.
SV8940B	Cajón Set Vionaro V13 500 mm Blanco Módulo 40 H89	1 ud.	1 Sem.
SV8945B	Cajón Set Vionaro V13 500 mm Blanco Módulo 45 H89	1 ud.	1 Sem.
SV8950B	Cajón Set Vionaro V13 500 mm Blanco Módulo 50 H89	1 ud.	1 Sem.
SV8960B	Cajón Set Vionaro V13 500 mm Blanco Módulo 60 H89	1 ud.	1 Sem.
SV8970B	Cajón Set Vionaro V13 500 mm Blanco Módulo 70 H89	1 ud.	1 Sem.
SV8980B	Cajón Set Vionaro V13 500 mm Blanco Módulo 80 H89	1 ud.	1 Sem.
SV8990B	Cajón Set Vionaro V13 500 mm Blanco Módulo 90 H89	1 ud.	1 Sem.
SV89100B	Cajón Set Vionaro V13 500 mm Blanco Módulo 100 H89	1 ud.	1 Sem.
SV89120B	Cajón Set Vionaro V13 500 mm Blanco Módulo 120 H89	1 ud.	1 Sem.
H121			
SV12130B	Cajón Set Vionaro V13 500 mm Blanco Módulo 30 H121	1 ud.	1 Sem.
SV12135B	Cajón Set Vionaro V13 500 mm Blanco Módulo 35 H121	1ud.	1 Sem.
SV12140B	Cajón Set Vionaro V13 500 mm Blanco Módulo 40 H121	1 ud.	1 Sem.
SV12145B	Cajón Set Vionaro V13 500 mm Blanco Módulo 45 H121	1 ud.	1 Sem.
SV12150B	Cajón Set Vionaro V13 500 mm Blanco Módulo 50 H121	1 ud.	1 Sem.
SV12160B	Cajón Set Vionaro V13 500 mm Blanco Módulo 60 H121	1 ud.	1 Sem.
SV12170B	Cajón Set Vionaro V13 500 mm Blanco Módulo 70 H121	1 ud.	1 Sem.
SV12180B	Cajón Set Vionaro V13 500 mm Blanco Módulo 80 H121	1 ud.	1 Sem.
SV12190B	Cajón Set Vionaro V13 500 mm Blanco Módulo 90 H121	1 ud.	1 Sem.
SV121100B	Cajón Set Vionaro V13 500 mm Blanco Módulo 100 H121	1 ud.	1 Sem.
SV121120B	Cajón Set Vionaro V13 500 mm Blanco Módulo 120 H121	1 ud.	1 Sem.
H185			
SV18530B	Cajón Set Vionaro V13 500 mm Blanco Módulo 30 H185	1 ud.	1 Sem.
SV18535B	Cajón Set Vionaro V13 500 mm Blanco Módulo 35 H185	1ud.	1 Sem.
SV18540B	Cajón Set Vionaro V13 500 mm Blanco Módulo 40 H185	1 ud.	1 Sem.
SV18545B	Cajón Set Vionaro V13 500 mm Blanco Módulo 45 H185	1 ud.	1 Sem.
SV18550B	Cajón Set Vionaro V13 500 mm Blanco Módulo 50 H185	1 ud.	1 Sem.
SV18560B	Cajón Set Vionaro V13 500 mm Blanco Módulo 60 H185	1 ud.	1 Sem.
SV18570B	Cajón Set Vionaro V13 500 mm Blanco Módulo 70 H185	1 ud.	1 Sem.
SV18580B	Cajón Set Vionaro V13 500 mm Blanco Módulo 80 H185	1 ud.	1 Sem.
SV18590B	Cajón Set Vionaro V13 500 mm Blanco Módulo 90 H185	1 ud.	1 Sem.
SV185100B	Cajón Set Vionaro V13 500 mm Blanco Módulo 100 H185	1 ud.	1 Sem.
SV185120B	Cajón Set Vionaro V13 500 mm Blanco Módulo 120 H185	1 ud.	1 Sem.



GUÍA DYNAMOOV

- » LIQUID es el nuevo sistema de amortiguación con polímero por aire.
- » Guía de sección triple, más grande y totalmente sincronizada para la mejor estabilización del mercado.
- » Guía con carro de teflón totalmente silenciosa.
- » Posibilidad de regulación lateral y en altura según enganche elegido.
- » Misma medida de montaje para la gama de freno y la de expulsión.
- » Misma medida de montaje para la gama DYNAMOOV y DYNAPRO (tanto en freno como en expulsión).

GUÍA DYNAMOOV LIQUID 30 Kg AIRMATIC EXTRACCIÓN TOTAL



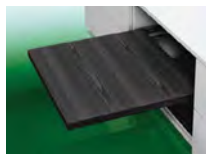
Referencia	Descripción		
F130107761	Guía 270 mm Dynamooov Liquid 30 Kg	20 uds.	2 Sem.
F130107764	Guía 300 mm Dynamooov Liquid 30 Kg	20 uds.	2 Sem.
F130107768	Guía 350 mm Dynamooov Liquid 30 Kg	20 uds.	2 Sem.
F130107772	Guía 400 mm Dynamooov Liquid 30 Kg	20 uds.	2 Sem.
F130107776	Guía 450 mm Dynamooov Liquid 30 Kg	15 uds.	Stock
F130107780	Guía 500 mm Dynamooov Liquid 30 Kg	15 uds.	Stock
F130107784	Guía 550 mm Dynamooov Liquid 30 Kg	15 uds.	2 Sem.

GUÍA DYNAMOOV 30 Kg TIPMATIC EXTRACCIÓN TOTAL



Referencia	Descripción		
F130101114	Guía 270 mm Dynamooov Liquid 30 Kg Tipmatic	20 uds.	2 Sem.
F130101115	Guía 300 mm Dynamooov Liquid 30 Kg Tipmatic	20 uds.	2 Sem.
F130101117	Guía 350 mm Dynamooov Liquid 30 Kg Tipmatic	20 uds.	2 Sem.
F130101119	Guía 400 mm Dynamooov Liquid 30 Kg Tipmatic	20 uds.	2 Sem.
F130101121	Guía 450 mm Dynamooov Liquid 30 Kg Tipmatic	15 uds.	2 Sem.
F130101123	Guía 500 mm Dynamooov Liquid 30 Kg Tipmatic	15 uds.	2 Sem.
F130101125	Guía 550 mm Dynamooov Liquid 30 Kg Tipmatic	15 uds.	2 Sem.

COMPLEMENTOS Y ACCESÓRIOS DYNAMOOV



Soporte para estante extraíble.

Referencia	Descripción		
F134101220	Juego enganche (Ajuste en altura)	50 uds.	Stock
F134108949	Juego enganche (Ajuste lateral y en altura)	200 uds.	Stock
F134101305	Adaptador tabla extraíble	200 uds.	Stock

OBSERVACIONES

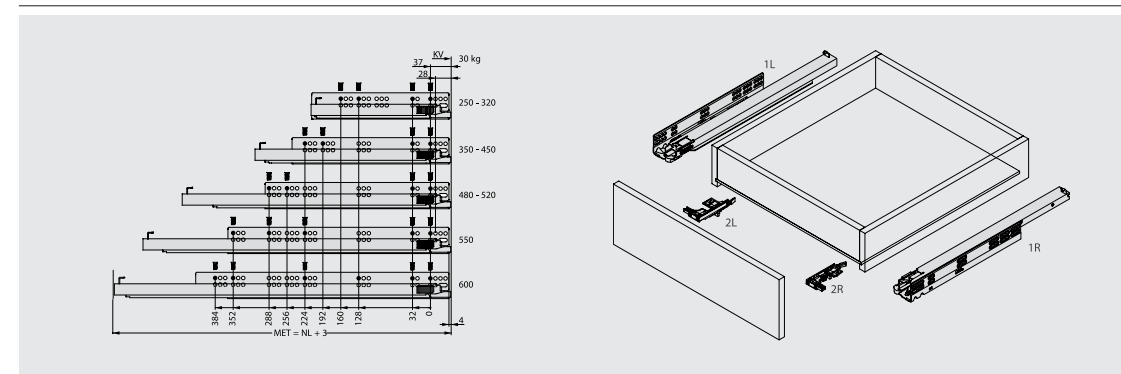
Se necesitan 2 soportes para montar un estante.



HOJA DE MONTAJE DYNAMOOV



HOJA DE MONTAJE DYNAMOOV TIPMATIC



SISTEMA SENSOMATIC - EXPULSADOR ELECTRICO

- » Una única unidad de expulsión con regulador de potencia de 3 posiciones para una perfecta expulsión independiente del peso del cajón.
- » Fácil montaje con cableado plug and play.
- » Válido para Nova Pro, Dynapro y Dynamooov.



VIDEO SENSOMATIC SET INDIVIDUAL

SET SENSOMATIC CAJÓN

Referencia	Descripción		
F121100983	Set completo Sensomatic cajón	1 ud.	Stock

OBSERVACIONES

Incluye: unidad expulsión + set montaje + fuente alimentación + soporte + cable red + amortiguadores frontales.

SENSOMATIC FRIGO



Referencia	Descripción		
F121100899	Set Sensomatic Frigo	1 ud.	5 Sem.

SENSOMATIC UNIDAD DE APERTURA

Referencia	Descripción		
F121100286	Laterales marco 1.170 mm	10 uds.	5 Sem.
F121100275	Enganche fijación trasera	10 usd.	5 Sem.
F121100273	Unidad instalación lateral, a base o techo	10 uds.	5 Sem.
F121100283	Unidad de instalación directa trasera	10 uds.	5 Sem.
F121100295	Paragolpes diámetro 5 mm, distancia 3 mm	100 uds.	5 Sem.
F121100288	Cable Sensomatic 600	10 uds.	5 Sem.
F121100289	Cable Sensomatic 1.000	10 uds.	5 Sem.
F121100291	Cable Sensomatic 2.000	10 uds.	5 Sem.



OBSERVACIONES

Unidad de apertura (1), marco (2), conector (3), enganches marco (3), unidad eléctrica (7), toma de corriente (10), paragolpes con muelle (8) y cables (9).



VIDEO SENSOMATIC INSTRUCCIONES DE MONTAJE



HOJA DE MONTAJE SENSOMATIC



SISTEMAS DE APERTURA

- 2.3 SISTEMAS ALZAMIENTO KINVARO
- 2.7 SISTEMA APERTURA KINVARO D-M



DESCARGA EL CATALOGO ACTUALIZADO



G*GRASS

FÓRMULA GENÉRICA PARA EL CÁLCULO DEL PESO DE UNA PUERTA (MM)

$$\text{Peso puerta} = \frac{\text{alto} \times \text{ancho} \times \text{grosor}}{1.000.000} \times A$$

A = Aglomerado (0.79) / DM y Madera (0.90) / Aluminio 21 mm (0.54 con cristal) / Aluminio 45 mm (0.65)

SISTEMAS DE ALZAMIENTO KINVARO

- » Sistemas de alzamientos multiposición por muelles para una mayor durabilidad sin pérdida de presión,
- » Con triple regulación de puerta y doble regulación de fuerza (posicionamiento y amortiguación de cierre).
- » Mínimo esfuerzo de apertura (20 Newtons).
- » Fácil y rápida instalación del sistema gracias a las pestañas integradas, a los tornillos premontados y al sistema antidescolgamiento de la puerta.
- » Fácil instalación de la puerta gracias al clip de fijación y rápido ajuste de la puerta gracias a la triple regulación.
- » Rápido ajuste de la fuerza de alzado ya que cuenta con regulación frontal y fácil ajuste de la fuerza de frenado.
- » Barra de estabilización cuadrada que mejora la estabilización y consigue un funcionamiento más suave y progresivo.
- » Posibilidad de apertura con expulsor gracias a su mínima fuerza de apertura manteniendo las medidas de instalación, lo que permite tener Sistema Soft y Tipmatic en el mismo herraje, en algunas medidas.



KINVARO F-20

Referencia	Medida altura módulo	Peso puerta		
F152145240	F-20 600 a 649 mm	4,1 / 12,1	1 ud.	5 Sem.
F152145241	F-20 600 a 649 mm	6,8 / 15,8	1 ud.	5 Sem.
F152145244	F-20 700 a 750 mm	6,5 / 16,4	1 ud.	5 Sem.
F152145245	F-20 700 a 750 mm	10,0 / 18,0	1 ud.	5 Sem.
F152145246	F-20 750 a 800 mm	6,0 / 15,6	1 ud.	5 Sem.
F152145247	F-20 750 a 800 mm	8,6 / 19,2	1 ud.	5 Sem.
F152145247	F-20 800 a 850 mm	7,8 / 18,0	1 ud.	5 Sem.
F152145247	F-20 850 a 900 mm	6,5 / 16,5	1 ud.	5 Sem.

Complementos

F152145054	Juego adaptador perfil 20 x 20 para F-20	1 ud.	5 Sem.
------------	--	-------	--------

OBSERVACIONES

Incluye bisagras de unión.



VIDEO KINVARO F-20



HOJA DE MONTAJE KINVARO F-20



HOJA DE MONTAJE AJUSTES KINVARO F-20

KINVARO L-80

Referencia	Medida altura módulo	Peso puerta		
F152145248	L-80 350 a 369 mm	2,5 / 6,5	1 ud.	5 Sem.
F152147444	L-80 350 a 369 mm	6,0 / 9,5	1 ud.	5 Sem.
F152145251	L-80 390 a 409 mm	5,0 / 8,5	1 ud.	5 Sem.
F152145253	L-80 430 a 600 mm	4,0 / 7,5	1 ud.	5 Sem.
F152145254	L-80 430 a 600 mm	7,0 / 14,6	1 ud.	5 Sem.

Complementos

F152145055	Juego adaptador perfil 20 x 20 (L-80, S-35)	1 ud.	5 Sem.
------------	---	-------	--------

OBSERVACIONES

Incluye barra estabilizadora cuadrada de módulo 1.200 mm para cortar a medida.



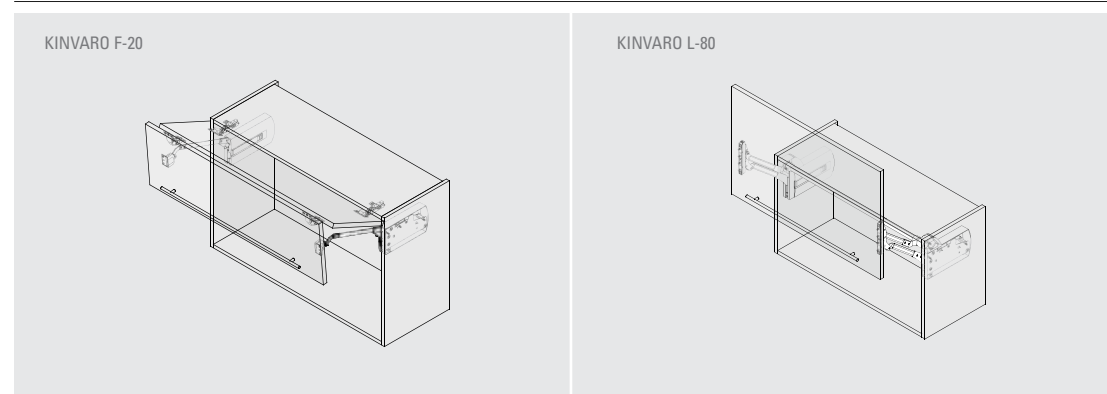
VIDEO KINVARO L-80



HOJA DE MONTAJE KINVARO L-80



HOJA DE MONTAJE AJUSTES KINVARO L-80



SISTEMAS DE APERTURA



KINVARO S-35

Referencia	Modelo		
F152000255	S-35 Modelo A	1 ud.	5 Sem.
F152000256	S-35 Modelo B	1 ud.	5 Sem.
F152000257	S-35 Modelo C	1 ud.	5 Sem.
F152000258	S-35 Modelo D	1 ud.	5 Sem.
Complementos			
F152145055	Juego adaptador perfil 20x20 (L-80, S-35)	1 ud.	5 Sem.

OBSERVACIONES

Incluye barra estabilizadora cuadrada de módulo 1.200 mm para cortar a medida.

Altura del módulo	Peso de la puerta incluido el tirador (Kg)				
	Muelle A	Muelle B	Muelle C	Muelle D	Muelle E
420 - 449	1,5 - 7,5	5,0 - 11,0	-	-	-
540 - 479	1,8 - 7,5	5,0 - 12,0	-	-	-
480 - 509	1,8 - 6,5	5,0 - 12,5	-	-	-
510 - 539	2,0 - 6,0	5,0 - 13,0	-	-	-
540 - 569	2,0 - 6,0	5,0 - 12,5	6,0 - 14,0	-	-
570 - 599	2,0 - 6,0	5,0 - 11,0	5,5 - 12,0	11,5 - 14,5	-
600 - 629	2,0 - 5,5	4,5 - 10,0	5,5 - 11,5	10,5 - 15,0	-
630 - 659	2,0 - 5,5	-	4,5 - 11,0	8,5 - 16,0	-
660 - 689	2,0 - 5,0	-	4,0 - 10,0	7,5 - 15,0	12,0 - 16,5
690 - 719	2,0 - 5,0	-	4,0 - 8,5	6,5 - 13,5	12,0 - 17,5
720 - 750	-	-	4,0 - 8,0	6,5 - 12,5	10,0 - 17,0

KINVARO T-65

Referencia	Medida altura módulo	Peso puerta		
F151147682	T-65 250 a 600 mm	0,9 / 7,4	1 ud.	5 Sem.

OBSERVACIONES

Incluye muelles negros montados y 2 muelles amarillos sueltos. Sin necesidad de bisagras. Puertas de 25 a 60 cm de altura Hasta 7,4 kg de peso.

Altura del módulo	Peso de la puerta incluido el tirador (Kg)		
	Muelle unilateral amarillo	Muelle bilateral amarillo	Muelle bilateral negro
250	0,9 - 2,1	1,8 - 4,2	2,4 - 7,4
300	0,7 - 1,7	1,4 - 3,4	2,0 - 6,3
350	-	1,0 - 2,9	1,7 - 5,4
400	-	0,8 - 2,5	1,5 - 4,7
450	-	0,7 - 2,2	1,3 - 4,2
500	-	0,6 - 2,0	1,3 - 3,9
550	-	-	1,3 - 3,4
600	-	-	1,3 - 3,1

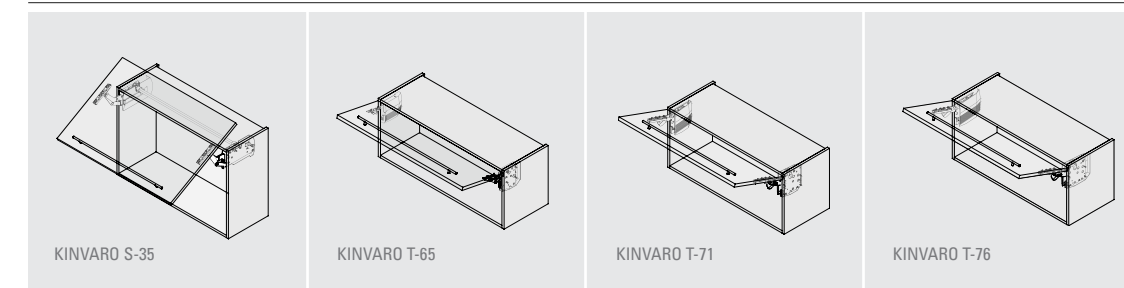
KINVARO T-76

Referencia	Medida altura módulo	Peso puerta		
F151147706	T-76 400 a 600 mm	7,0 / 11,0	1 ud.	5 Sem.
Complementos				
F152145055	Juego adaptador perfil 20x20 (T-71, T-76)		1 ud.	5 Sem.

OBSERVACIONES

Montaje tipo clip sin herramientas para frente. Ajuste directo del frente tridimensional. Sin necesidad de bisagras. Puertas de 40 a 60 cm de altura. Hasta 11 kg de peso.

Altura del módulo	Peso de la puerta incluido el tirador (Kg)	
	Muelle estándar	
400	7,0 - 11,0	
450	6,7 - 9,6	
500	5,8 - 8,5	
550	5,6 - 7,6	
600	5,2 - 7,0	



VIDEO KINVARO S-35



HOJA DE MONTAJE KINVARO S-35



HOJA DE MONTAJE AJUSTES KINVARO S-35



VIDEO KINVARO T-65



HOJA DE MONTAJE KINVARO T-65



VIDEO KINVARO T-76



HOJA DE MONTAJE KINVARO T-71 Y T-76



HOJA DE MONTAJE AJUSTES KINVARO T-71 Y T-76



KINVARO D-M

- » Sistema de apertura elevable sin mano con tracción de cable que se integra perfectamente en los muebles con puerta abatible quedando estas enrasadas con el estante.
- » Puede montarse con un giro de 90° lo que permite ahorrar espacio en armarios de al menos 82 mm de profundidad.
- » Combinable con la bisagra solapada Flap para conseguir una amortiguación perfecta y frenar suavemente los últimos centímetros de apertura.
- » Disponible en 2 modelos y 3 acabados para pesos, tamaños y colores de puertas diferentes.



KINVARO D-M

Referencia	Descripción		
F053139661	Kinvaro D 60N Gris	10 uds.	5 Sem.
F053139662	Kinvaro D 100N Gris	10 uds.	5 Sem.
Complementos			
F053139668	Tapa Kinvaro Blanca	10 uds.	5 Sem.
F053139669	Tapa Kinvaro Negro Mate	10 uds.	5 Sem.
F053139670	Tapa Kinvaro Gris	10 uds.	5 Sem.



HOJA DE MONTAJE KINVARO D-M



OBSERVACIONES

Incluye fijación del frente.
Otros potencias consultar precio y plazo de entrega.

BISAGRA FLAP

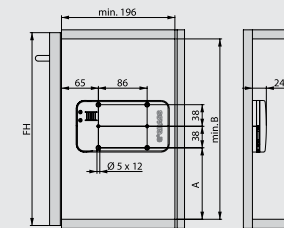
Referencia	Descripción		
F053139671	Bisagra Tiomos Flap 90° Niquel	250 uds.	5 Sem.
F053139677	Bisagra Tiomos Flap 90° Negro Mate	250 uds.	5 Sem.
Complementos			
F053139675	Tapa Bisagra Flap Niquel	250 uds.	5 Sem.
F053139683	Tapa Bisagra Flap Negro Mate	250 uds.	5 Sem.



VIDEO KINVARO D-M VIDEO BISAGRA FLAP

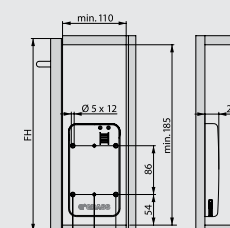
ALTURA DEL FRENTE (FH)	HORIZONTAL								VERTICAL							
	Peso del frente incluido tirador (kg)								Peso del frente incluido tirador (kg)							
	60N		100N		160N		200N		60N		100N		160N		200N	
200-230	4.0-4.8	-	4.2-6.2	-	5.8-8.0	-	7.2-10.4	-	4.1-5.9	-	5.3-7.3	-	-	-	-	-
230-270	3.0-4.4	6.0-8.4	3.6-5.2	6.8-9.6	5.2-7.0	-	6.8-8.6	-	3.3-4.8	6.8-9.6	4.2-6.0	9.6-12.8	-	-	-	-
270-330	2.9-3.8	5.6-7.8	3.0-4.6	6.4-8.8	4.6-6.0	8.6-11.8	6.4-7.8	-	3.2-4.5	6.3-8.1	3.8-5.1	7.9-11.1	5.3-6.5	10.7-12.9	-	-
330-380	2.7-3.7	5.0-8.0	3.2-4.3	6.5-8.5	4.3-5.7	8.7-11.1	5.5-7.1	11.9-13.5	2.6-3.4	5.0-6.5	3.3-4.5	7.3-8.5	4.8-5.6	9.8-11.4	6.7-7.3	11.8-13.0
380-430	2.9-3.6	4.5-6.1	3.1-3.9	5.7-7.3	4.5-6.1	8.5-10.1	5.4-6.9	10.9-12.5	2.5-3.4	5.0-6.2	3.2-4.2	6.2-8.2	6.1-8.0	9.0-10.4	5.9-6.6	13.3-14.9
430-460	2.7-3.1	4.3-6.1	2.7-3.9	5.9-8.3	4.1-4.9	8.3-9.5	5.3-5.7	10.1-11.5	2.3-3.0	4.6-6.2	3.0-3.8	6.2-7.8	4.6-5.4	12.9-15.5	5.6-6.6	11.4-12.2
460-480	2.5-2.9	4.1-5.7	2.8-3.8	5.3-7.7	3.8-4.8	7.2-9.6	5.4-5.6	9.8-11.4	2.4-3.2	4.6-6.0	2.8-4.0	5.6-7.8	4.5-5.4	8.8-10.4	5.4-6.0	10.8-11.6

COLOCACIÓN HORIZONTAL

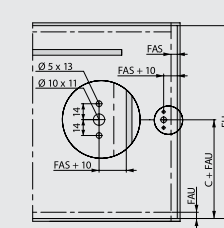


FH	A	B
200-330	102	194
330-430	126	218
430-480	136	228

COLOCACIÓN VERTICAL



MECANIZADO DE LA PUERTA



FH	C (V1)	C (V2)
200-330	137	161
330-430	161	161
430-480	171	161

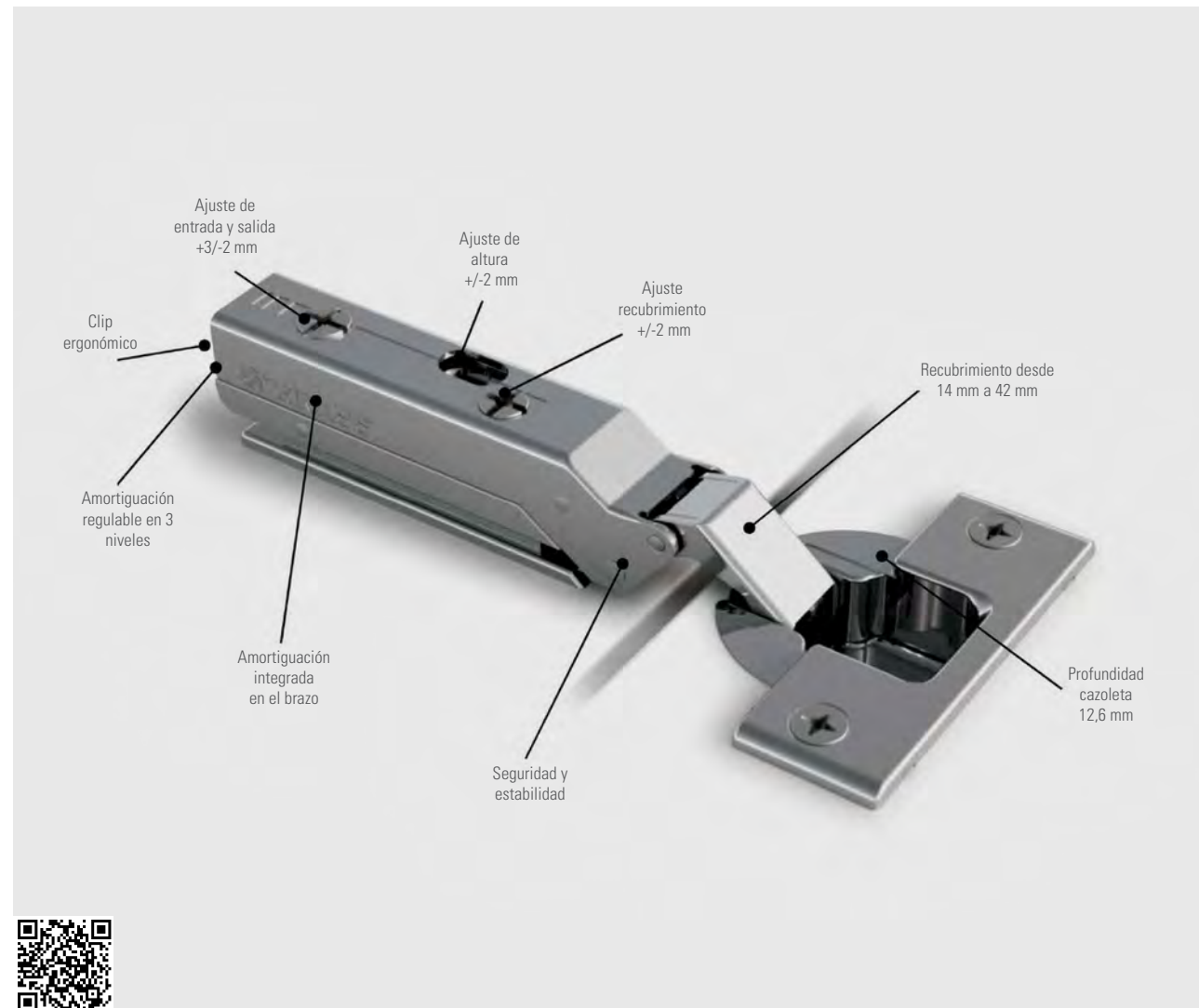


BISAGRAS

- 3.3 BISAGRAS TIOMOS
- 3.5 BISAGRAS TIOMOS NIGHT
- 3.7 BISAGRAS TIOMOS SOFT CON FRENO
- 3.8 BISAGRAS TIOMOS SELF SIN FRENO
- 3.9 BISAGRAS TIOMOS TIPMATIC
- 3.10 BISAGRAS TIOMOS M9, M0 Y MIRRO
- 3.11 BASES TIOMOS
- 3.13 BISAGRA OCULTA HIDDEN



DESCARGA EL CATALOGO
ACTUALIZADO



VIDEO BISAGRA TIOMOS 110°



¿CUÁNTO NECESITAS SOLAPAR? FÓRMULA GENÉRICA PARA EL CÁLCULO DEL CUBRIMIENTO

$$\text{Cubrimiento} = X + \text{DAT} - H - C$$

Cubrimiento = Constante de fábrica + Distancia taladro a canto - Altura de la base - Codo de la

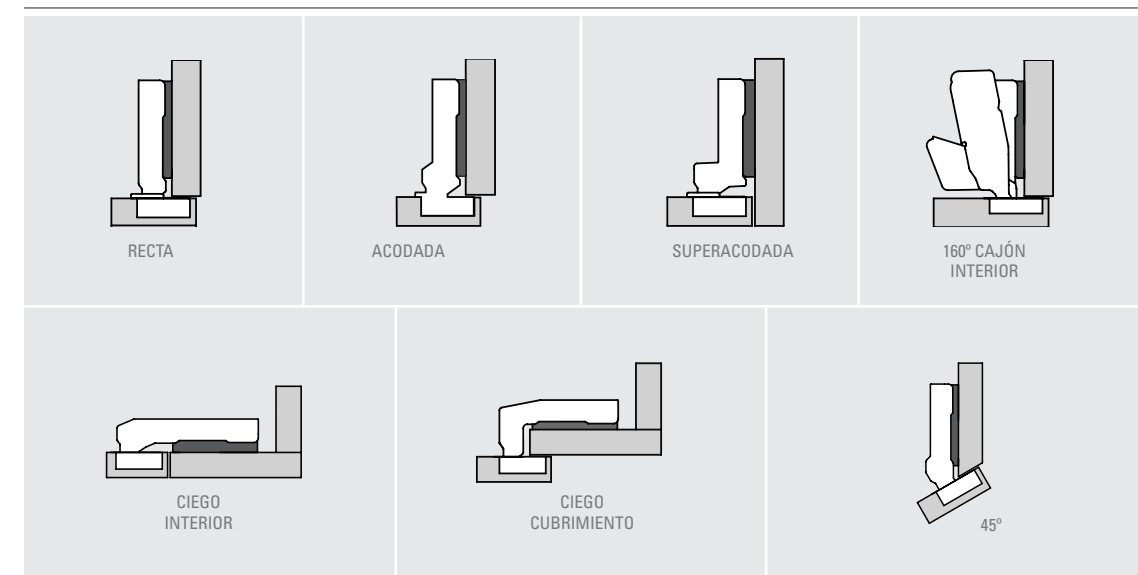
Constante	Codo Tiomos	Codo Nexis
Tiomos 15	Recta 3	Recta 0
Nexis 13	Acodada 9,5	Acodada 8
	Superacodada 19	Superacodada 15

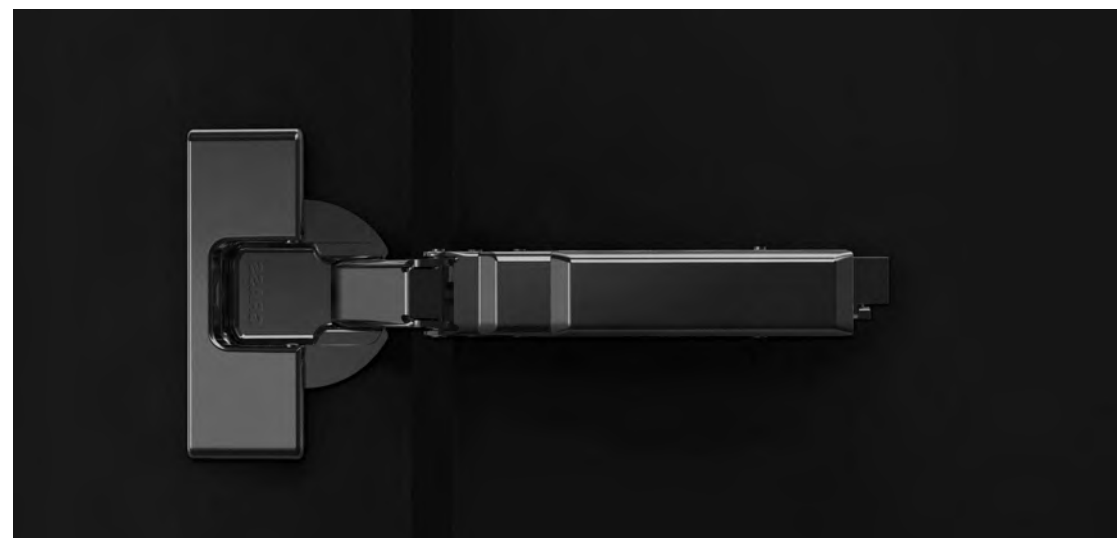
Ejemplo: Cálculo con Tiomos Recta para cubrir 14 mm en un costado de 16 mm.

$$\begin{aligned} \text{Constante} + \text{DAT} - H - C &= x \\ 15 + 4 - 2 - 3 &= 14 \\ 15 + 5 - 3 - 3 &= 14 \end{aligned}$$

BISAGRAS TIOMOS

- » Acero H7 para una máxima calidad y el doble de durabilidad ante la corrosión frente a cualquier de la competencia. En test de cámara salina las Tiomos aguantan 48h frente a las 24h de competencia.
- » Base un 30% más larga que la competencia para una mejor estabilidad y mayor durabilidad.
- » Teflón en las ballestas para una mayor durabilidad.
- » Sistema imantado de la base para una fácil instalación.
- » Click con entrada libre para un clipado más fácil.
- » Tornillo de regulación en espiral (no excéntrica) para evitar roturas y mejorar la precisión.
- » Más separación en cazoleta y tornillos para evitar posibles roturas de aglomerado y DM.
- » Máxima regulación del mercado en las tres dimensiones.
- » Mínima distancia entre puertas del mercado (hasta 0,7 mm).
- » Gama Tiomos con profundidad de cazoleta 12,6 mm y para espesores de puerta de 24 mm, excepto 160°, M9, M0 y MIRRO.
- » Bisagra 160° con profundidad de cazoleta 10 mm y válida para espesores de puerta hasta 32 mm. Intrusión cero a 90 grados para poder utilizar cajón interior.
- » Bisagra M9 con profundidad de cazoleta 9 mm y válida para espesores desde 12 mm hasta 28 mm. Válida para montaje de puerta y lateral a 45°.
- » Bisagra M0 sin profundidad de cazoleta para atornillar directamente en superficie y válida para puertas de espesor desde 6 mm a 10 mm.
- » Bisagra MIRRO para puertas de cristal con adaptador pegado y grosores de cristal entre 4 mm y 8 mm.
- » Sistema de anclaje para atornillar o con taco en función del modelo.
- » Nueva Tiomos Night una nueva variante de color que permite adaptarse a la perfección a la estética de los muebles modernos.



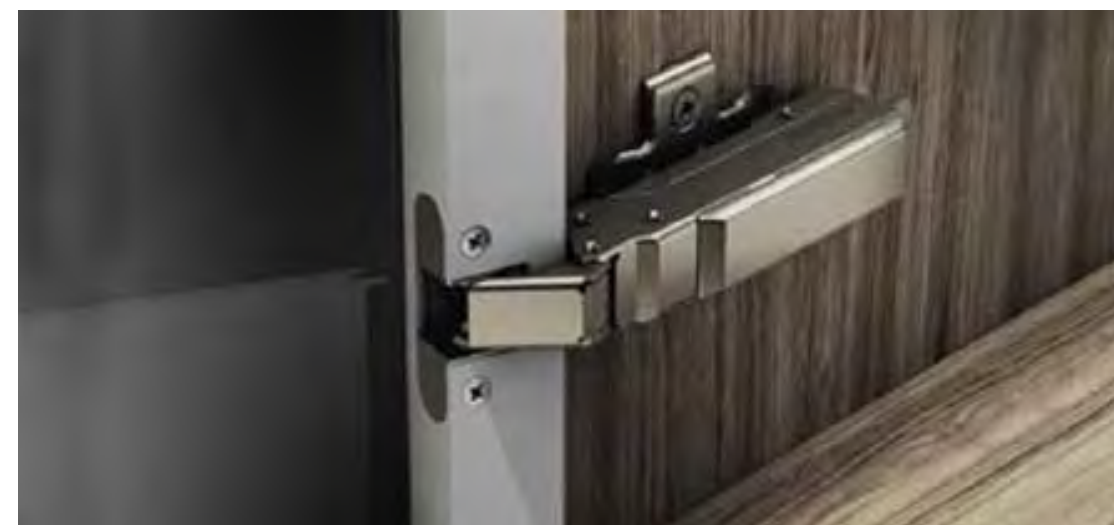


BISAGRAS TIOMOS NIGHT

- » Combina las nuevas tendencias de color en el mueble con las nuevas Bisagras Tiomos Night.
- » Una variante de color que permite adaptarse a la perfección a la estética de los muebles modernos.

BISAGRAS TIOMOS NIGHT SOFT CON FRENO

Referencia	Descripción		
ATORNILLAR 48/6			
F028139135	Recta	150 uds.	Stock
F028140444	Acodada	150 uds.	5 Sem.
F028140445	Super Acodada	150 uds.	5 Sem.
F028140377	160° y cajón interior	50 uds.	2 Sem.
F028140452	Ciego interior	100 uds.	2 Sem.
CON TACO 10 mm 48/6			
F028140446	Recta	150 uds.	Stock
F028140447	Acodada	150 uds.	5 Sem.
F028140448	Super Acodada	150 uds.	5 Sem.
F028140383	160° y cajón interior	50 uds.	Stock
F028140454	Ciego interior	100 uds.	Stock
CON TACO 8 mm 45/9,5			
F028140960	Recta	150 uds.	5 Sem.
F028140954	Acodada	150 uds.	5 Sem.
F028140957	Super Acodada	150 uds.	5 Sem.
F028140945	160° y cajón interior	50 uds.	5 Sem.
F028140421	Ciego interior	100 uds.	5 Sem.



BISAGRAS TIOMOS NIGHT SIN MUELLE / TIPMATIC

Referencia	Descripción		
F046140376	Recta	150 uds.	5 Sem.
F046149620	Acodada	150 uds.	5 Sem.
F046149621	Super Acodada	150 uds.	5 Sem.

BISAGRAS TIOMOS NIGHT PERFIL ALUMINIO 20X20

Referencia	Descripción		
F028140404T	Recta Soft + Tornillos	25 uds.	Stock
F045149510T	Recta Self + Tornillos	150 uds.	Stock
F028140405	Acodada	150 uds.	5 Sem.
F028140406	Super Acodada	150 uds.	5 Sem.

BASE CRUZ NIGHT 1 REGULACIÓN

Referencia	Descripción		
F058149629	Cruz H.0	50 uds.	Stock
F058149631	Cruz H.3	50 uds.	Stock
F058140386	Cruz H.0 Tornillo Euro 5mm	50 uds.	5 Sem.
F058140933	Cruz H.2 Tornillo Euro 5mm	50 uds.	5 Sem.
F058149632	Cruz H.3 Tornillo Euro 5mm	50 uds.	Stock

BASE HORIZONTAL NIGHT 1 REGULACIÓN

Referencia	Descripción		
F059139977	Horizontal H.0	150 uds.	Stock
F059139978	Horizontal H.2	150 uds.	5 Sem.
F059139979	Horizontal H.3	150 uds.	Stock
F059139980	Horizontal H.0 Taco 10 mm	150 uds.	5 Sem.
F059149634	Horizontal H.2 Taco 10 mm	150 uds.	5 Sem.

COMPLEMENTOS BISAGRAS NIGHT

Referencia	Descripción		
F072140520	Cubracazoleta metálica	150 uds.	Stock
F072140519	Cubretornillos metálicos	300 uds.	Stock



BISAGRAS TIOMOS SOFT CON FRENO

- » Ajuste de amortiguación en tres niveles por bisagras con un perfecto ajuste para conseguir que el freno actúe sólo al cierre final (en una puerta con 2 bisagras existen 6 posibilidades de regulación).
- » Cierre continuo independiente del tamaño y peso de la puerta, sin efecto rebote.
- » Tiempo uniforme de amortiguación 4 segundos.
- » Amortiguación perfecta independientemente de la temperatura al funcionar por aire en lugar de aceite. No le afecta el cambio de temperatura, rango entre + 40° y - 40°.

ATORNILLAR 48/6

Referencia	Descripción		
F028138884	Recta	50 uds.	Stock
F028138885	Acodada	50 uds.	Stock
F028138886	Super Acodada	50 uds.	Stock
F028138926	160° y cajón interior	25 uds.	Stock
F028138900	Ciego interior	25 uds.	Stock
F028138899	Ciego cubrimiento	25 uds.	5 Sem.
F028138897	45°	25 uds.	Stock
F028138932	95° / Grandes espesores	50 uds.	Stock

CON TACO 10MM 48/6

Referencia	Descripción		
F028138888	Recta	50 uds.	Stock
F028138889	Acodada	50 uds.	Stock
F028138890	Super Acodada	50 uds.	Stock
F028138929	160° y cajón interior	25 uds.	Stock
F028138910	Ciego interior	25 uds.	5 Sem.

CON TACO 8MM 45/9,5

Referencia	Descripción		
F028138524	Recta	50 uds.	Stock
F028138525	Acodada	50 uds.	Stock
F028138526	Super Acodada	50 uds.	Stock
F028138565	160° y cajón interior	25 uds.	Stock
F028138546	Ciego interior	25 uds.	5 Sem.

BISAGRAS TIOMOS SELF SIN FRENO

ATORNILLAR 48/6

Referencia	Descripción		
F045138822	Recta	50 uds.	Stock
F045138823	Acodada	50 uds.	Stock
F045138824	Super Acodada	50 uds.	Stock
F045138864	160° y cajón interior	50 uds.	Stock
F045138838	Ciego interior	25 uds.	Stock

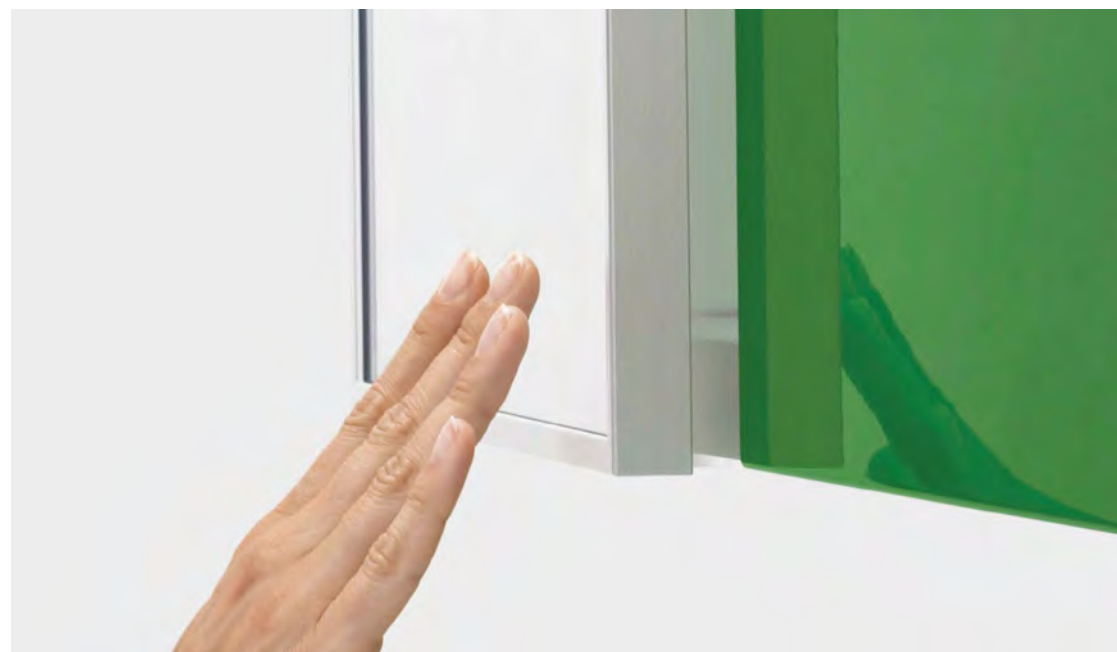
CON TACO 10MM 48/6

Referencia	Descripción		
F045138826	Recta	50 uds.	Stock
F045138827	Acodada	50 uds.	2 Sem.
F045138828	Super Acodada	50 uds.	2 Sem.
F045138867	160° y cajón interior	50 uds.	5 Sem.
F045138848	Ciego interior	100 uds.	2 Sem.

CON TACO 8MM 45/9,5

Referencia	Descripción		
F045138462	Recta	50 uds.	Stock
F045138463	Acodada	50 uds.	2 Sem.
F045138464	Super Acodada	50 uds.	2 Sem.
F045138503	160° y cajón interior	25 uds.	5 Sem.
F045138484	Ciego interior	25 uds.	5 Sem.

BISAGRAS TIOMOS ATORNILLAR 48/6				BISAGRAS TIOMOS CON TACO 10 MM 48/6	
Recta	Acodada	Superacodada	45°	Recta	Acodada
Ciego cubrimiento	Ciego interior	160° y cajón interior	95° grandes espesores	Superacodada	Ciego cubrimiento
<p>CON TACO 10 MM 48/6</p>		<p>CON TACO 8 MM 45/9,5</p>			
				Ciego interior	160° y cajón interior



BISAGRAS TIOMOS TIPMATIC PLUS MUELLE INVERTIDO

Referencia	Descripción		
F046140360	Recta	50 uds.	Stock
F046140365	Acodada	25 uds.	5 Sem.
F046140366	Super Acodada	25 uds.	5 Sem.

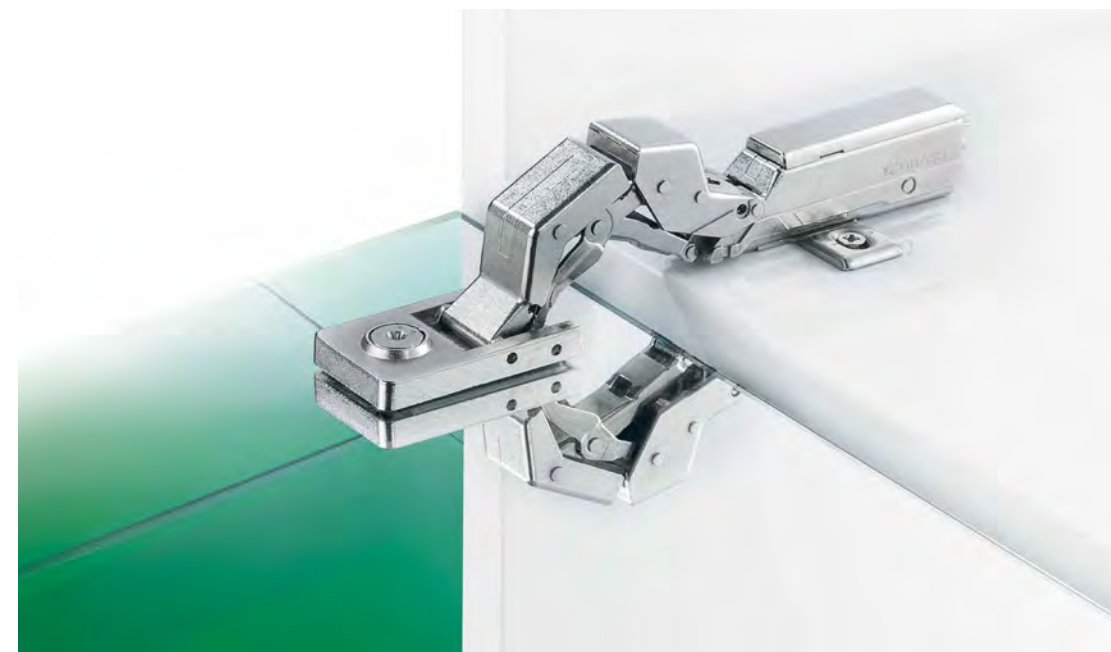
BISAGRAS TIOMOS SIN MUELLE / TIPMATIC

Referencia	Descripción		
F046138944	Recta	50 uds.	Stock
F046138945	Acodada	50 uds.	2 Sem.
F046138946	Super Acodada	50 uds.	2 Sem.
F046138986	160° y cajón interior	25 uds.	5 Sem.
F046138960	Ciego interior	25 uds.	5 Sem.

BISAGRAS TIOMOS PERFIL ALUMINIO 20X20



Referencia	Descripción		
F028138155	Recta Soft freno	25 uds.	Stock
F045138062	Recta Self sin freno	25 uds.	5 Sem.
F046138246	Recta sin muelle Tipmatic	25 uds.	5 Sem.



BISAGRAS TIOMOS M9, M0 Y MIRRO

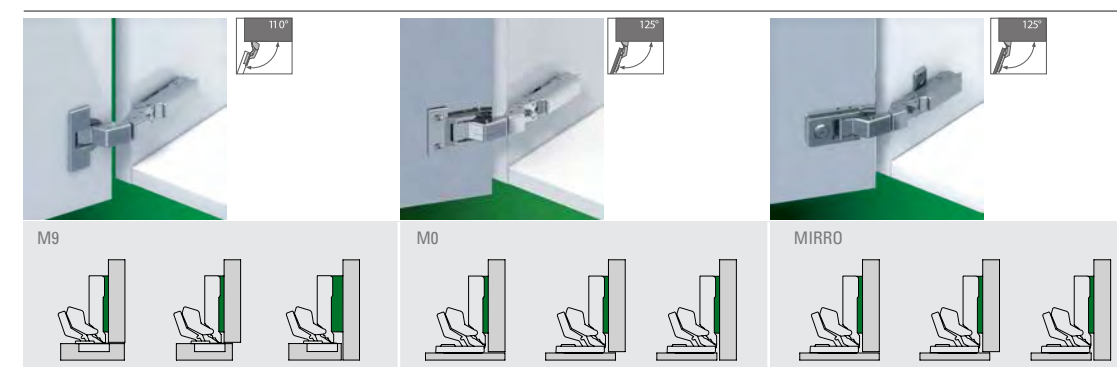
Referencia	Descripción		
F029140334	M9 110°	50 uds.	Stock
F029140331	M0 125°	50 uds.	Stock
F029140325	MIRRO 125°	50 uds.	2 Sem.
F072135868	Adaptador placa Zamak Glass	50 uds.	2 Sem.
F069073731	Adaptador placa Inox	50 uds.	2 Sem.

OBSERVACIONES

Las tres bisagras permiten una instalación multifuncional (recta, acodada, superacodada,...).
 M9 con profundidad de cazoleta 9 mm para puertas desde 12 hasta 28 mm.
 M0 sin profundidad de cazoleta para atornillar directamente en superficie (puertas desde 6 a 10 mm).
 MIRRO para puertas de cristal con adaptador pegado y grosores de cristal entre 4 y 8 mm.

COMENTARIO

Para la instalación del adaptador Placa Inox se debe limpiar muy bien tanto el adaptador como la superficie donde se vaya a instalar, debido a que estas piezas se fabrican por estampación y pueden llevar aceites.

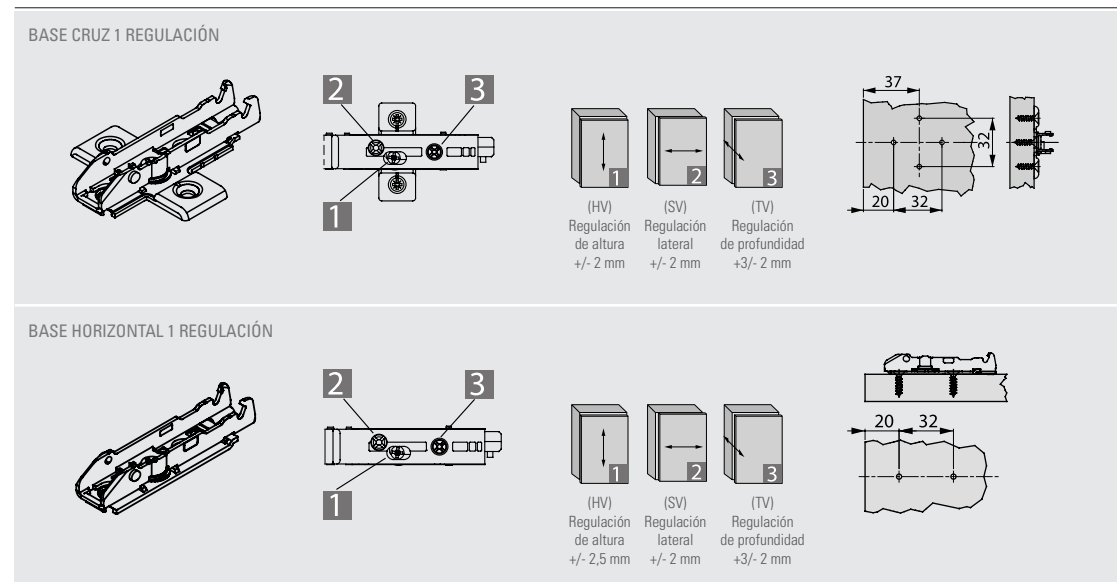


BASE CRUZ 1 REGULACIÓN

Referencia	Descripción		
F058139746	Cruz H.0	50 uds.	Stock
F058139748	Cruz H.3	50 uds.	2 Sem.
F058139751	Cruz H.0 taco 10 mm	50 uds.	Stock
F058139752	Cruz H.2 taco 10 mm	50 uds.	Stock
F058139753	Cruz H.3 taco 10 mm	50 uds.	2 Sem.
F058139761	Cruz H.0 tornillo euro 5 mm	50 uds.	Stock
F058139762	Cruz H.2 tornillo euro 5 mm	50 uds.	Stock
F058139763	Cruz H.3 tornillo euro 5 mm	50 uds.	2 Sem.

BASE HORIZONTAL 1 REGULACIÓN

Referencia	Descripción		
F059139701	Horizontal H.0	50 uds.	Stock
F059139703	Horizontal H.3	50 uds.	5 Sem.
F059139706	Horizontal H.0 taco 10 mm	150 uds.	Stock
F059139707	Horizontal H.2 taco 10 mm	150 uds.	Stock
F059139708	Horizontal H.3 taco 10 mm	150 uds.	2 Sem.

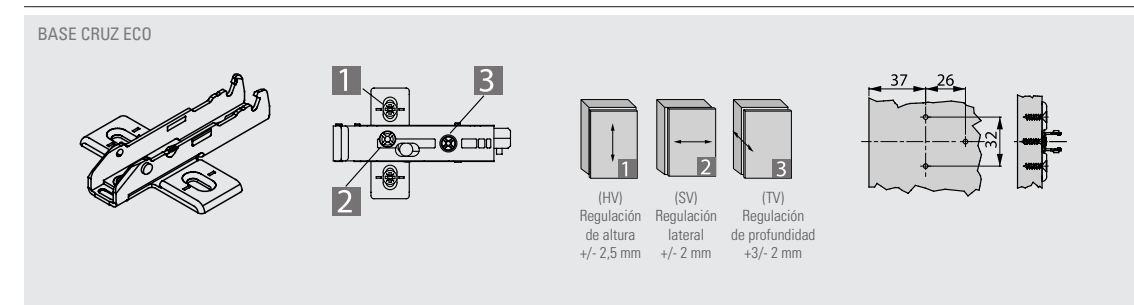


BASE CRUZ ECO

Referencia	Descripción		
F058139721	Cruz H.0	50 uds.	5 Sem.
F058139722	Cruz H.2	50 uds.	5 Sem.
F058139726	Cruz H.0 taco 10 mm	50 uds.	5 Sem.
F058139727	Cruz H.2 taco 10 mm	50 uds.	5 Sem.

COMPLEMENTOS

Referencia	Descripción		
F146135865	Plantilla para marcar bases Tiomos	1 ud.	2 Sem.
F072135503	Cubrecazoleta metálica	150 uds.	Stock
F072135500	Cubretornillos metálico	1.000 uds.	Stock
50000	Serigrafía cubretornillo	1.000 uds.	1 Sem.





VIDEO BISAGRA OCULTA HIDDEN

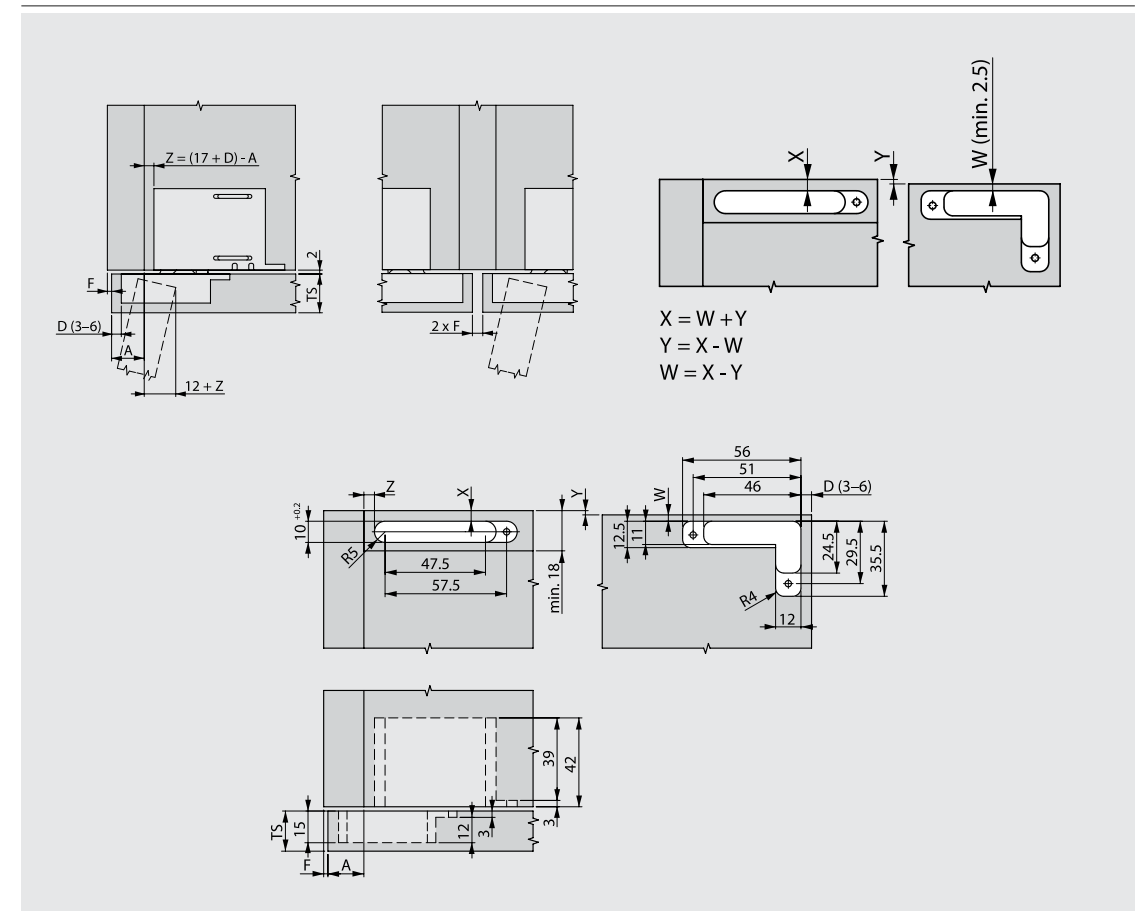
G*GRASS®

BISAGRA OCULTA HIDDEN

- » Bisagra con cierre amortiguado que se inserta en el mueble y permite integrarse con elegancia en el armario dejando que el diseño del mueble pase al primer plano.
- » Grosor mínimo de puerta 18 mm. Ángulo de apertura de 105°. Regulación 3D integrada para un perfecto ajuste del frente.
- » Posibilidad de montaje tanto en puerta de madera como en puerta de perfilera de aluminio y vidrio.

BISAGRA HIDDEN NIGHT

Referencia	Descripción		
F051139125	Bisagra Hidden Night	50 uds.	Stock





INTERIORISMO COCINA

- 4.3 TAVINEA SORTO
- 4.11 TAVINEA ÓPTIMA



DESCARGA EL CATALOGO
ACTUALIZADO



CATÁLOGO
TAVINEA SORTO



VIDEO TAVINEA
SORTO ESSENTIAL

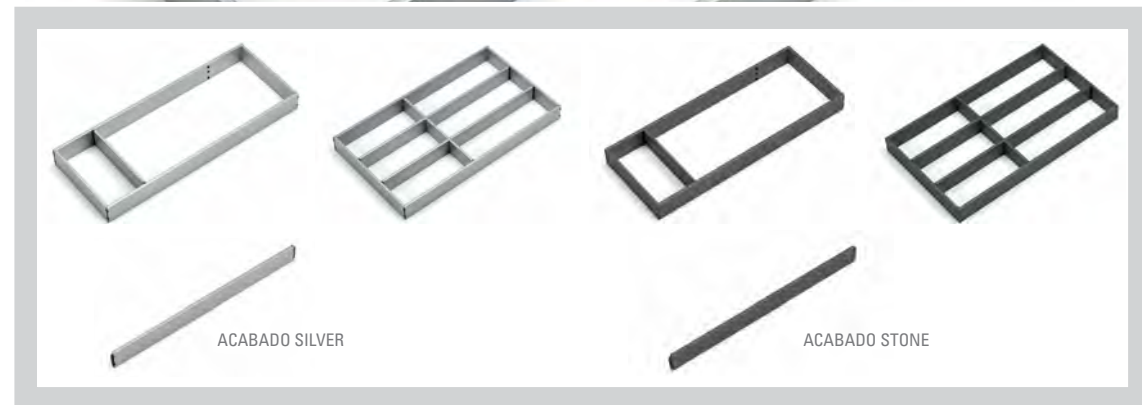
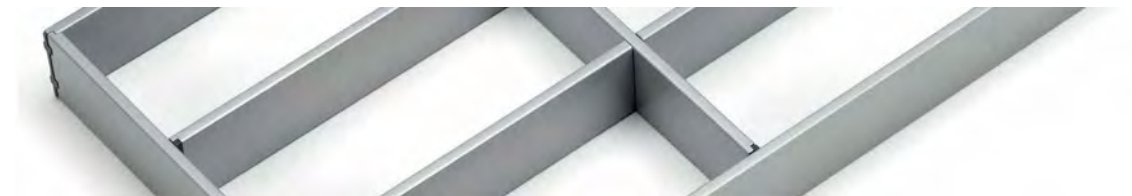


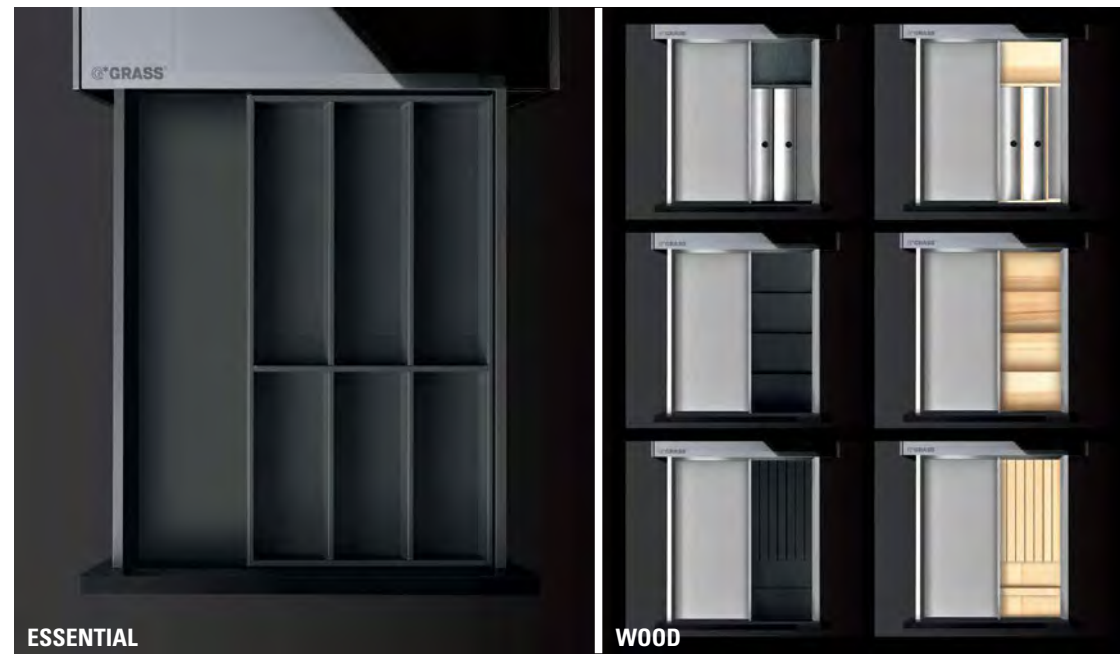
VIDEO TAVINEA
SORTO WOOD

G*GRASS®

TAVINEA SORTO

- » Sistema modular de organización interior de cajón que combina aluminio y madera, una solución estándar con enormes posibilidades de personalización.
- » Los elementos estructurales de aluminio de solo 6 milímetros de ancho, dividen el cajón y organizan el espacio para que sea funcional y atractivo a la vez.
- » Con el nuevo sistema de marco, con uno, dos o tres elementos, se pueden equipar cajones de cualquier ancho de forma rápida y sencilla.
- » La innovadora unión de esquina del marco que incluye separador y tope antideslizamiento en uno, ofrece una sujeción firme con el fondo y un posicionamiento sin arañazos respecto a las paredes y los elementos laterales.
- » Disponible en dos acabados mate Silver o Stone, aseguran estar perfectamente armonizado con la forma y el color de los laterales Vionaro y Nova Pro Scala.
- » Aporta funcionalidad a tu mobiliario ya sea en la cocina o el baño, en la sala de estar o en el dormitorio.
- » Unidos a otros elementos complementarios en madera Natural o Black como son el cuchillero, el especiero y el portarrollos, Tavinea Sorto consigue una organización perfecta de los cajones.





G*GRASS®

TAVINEA SORTO MÓDULO 50/ FONDO 500

Referencia	Descripción		
Essential			
CS50ST...	Combo Essential Mod. 50 Stone	1 ud.	2 Sem.
CS50SI...	Combo Essential Mod. 50 Silver	1 ud.	2 Sem.
Wood			
CNW50STOC...	Combo Wood Mod. 50 Stone / Cuchillero Black	1 ud.	2 Sem.
CNW50STOE...	Combo Wood Mod. 50 Stone / Especiero Black	1 ud.	2 Sem.
CNW50STOR...	Combo Wood Mod. 50 Stone / Portarollos Black	1 ud.	2 Sem.
CNW50SIOC...	Combo Wood Mod. 50 Silver / Cuchillero Black	1 ud.	2 Sem.
CNW50SIOE...	Combo Wood Mod. 50 Silver / Especiero Black	1 ud.	2 Sem.
CNW50SIOR...	Combo Wood Mod. 50 Silver / Portarollos Black	1 ud.	2 Sem.
CNW50STNC...	Combo Wood Mod. 50 Stone / Cuchillero Natural	1 ud.	2 Sem.
CNW50STNE...	Combo Wood Mod. 50 Stone / Especiero Natural	1 ud.	2 Sem.
CNW50STNR...	Combo Wood Mod. 50 Stone / Portarollos Natural	1 ud.	2 Sem.
CNW50SINC...	Combo Wood Mod. 50 Silver / Cuchillero Natural	1 ud.	2 Sem.
CNW50SINE...	Combo Wood Mod. 50 Silver / Especiero Natural	1 ud.	2 Sem.
CNW50SINR...	Combo Wood Mod. 50 Silver / Portarollos Natural	1 ud.	2 Sem.

OBSERVACIONES

Completar código de producto con la abreviatura del cajón seleccionado.
 Cajón SCALA(SC), Cajón Vionaro (VI)
 Ejemplo: Combo Essential Mod. 50 Stone para cajón SCALA = CS50ST... + SC = CS50STSC
 Disponible Tavinea Sorto Essential en fondo 400 y 600, consultar.

! Completar código producto según tipo de cajón



G*GRASS®

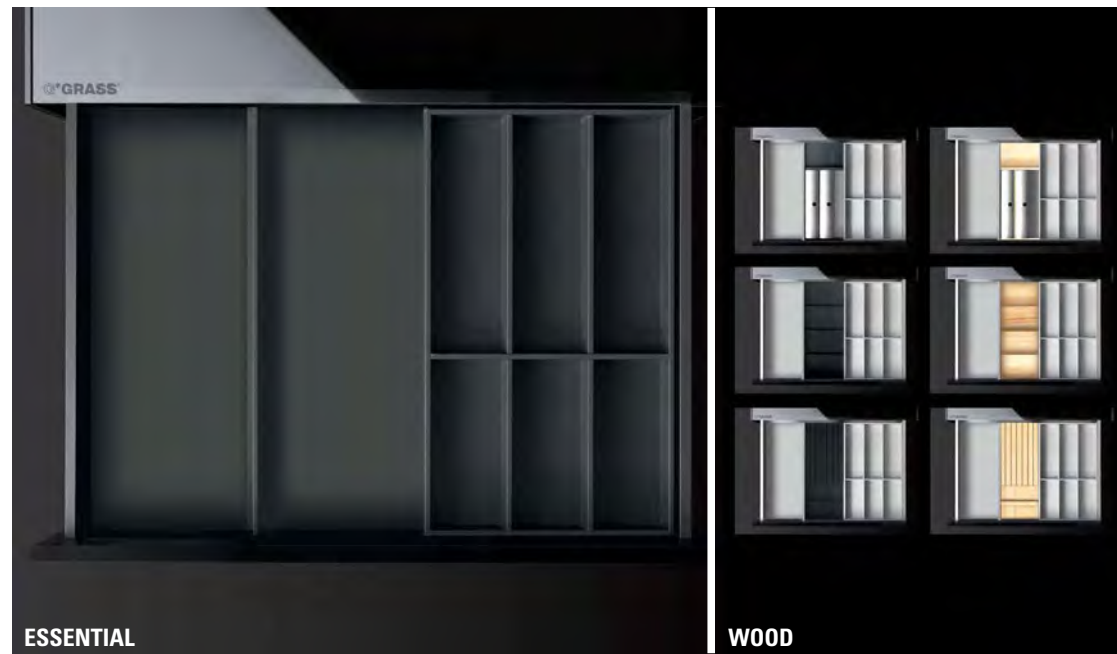
TAVINEA SORTO MÓDULO 60/ FONDO 500

Referencia	Descripción		
Essential			
CS60ST...	Combo Essential Mod. 60 Stone	1 ud.	2 Sem.
CS60SI...	Combo Essential Mod. 60 Silver	1 ud.	2 Sem.
Wood			
CNW60STOC...	Combo Wood Mod. 60 Stone / Cuchillero Black	1 ud.	2 Sem.
CNW60STOE...	Combo Wood Mod. 60 Stone / Especiero Black	1 ud.	2 Sem.
CNW60STOR...	Combo Wood Mod. 60 Stone / Portarollos Black	1 ud.	2 Sem.
CNW60SIOC...	Combo Wood Mod. 60 Silver / Cuchillero Black	1 ud.	2 Sem.
CNW60SIOE...	Combo Wood Mod. 60 Silver / Especiero Black	1 ud.	2 Sem.
CNW60SIOR...	Combo Wood Mod. 60 Silver / Portarollos Black	1 ud.	2 Sem.
CNW60STNC...	Combo Wood Mod. 60 Stone / Cuchillero Natural	1 ud.	2 Sem.
CNW60STNE...	Combo Wood Mod. 60 Stone / Especiero Natural	1 ud.	2 Sem.
CNW60STNR...	Combo Wood Mod. 60 Stone / Portarollos Natural	1 ud.	2 Sem.
CNW60SINC...	Combo Wood Mod. 60 Silver / Cuchillero Natural	1 ud.	2 Sem.
CNW60SINE...	Combo Wood Mod. 60 Silver / Especiero Natural	1 ud.	2 Sem.
CNW60SINR...	Combo Wood Mod. 60 Silver / Portarollos Natural	1 ud.	2 Sem.

OBSERVACIONES

Completar código de producto con la abreviatura del cajón seleccionado.
 Cajón SCALA(SC), Cajón Vionaro (VI)
 Ejemplo: Combo Essential Mod. 60 Stone para cajón SCALA = CS60ST... + SC = CS60STSC
 Disponible Tavinea Sorto Essential en fondo 400 y 600, consultar.

! Completar código producto según tipo de cajón



G*GRASS®

TAVINEA SORTO MÓDULO 70/ FONDO 500

Referencia	Descripción		
Essential			
CS70ST...	Combo Essential Mod. 70 Stone	1 ud.	2 Sem.
CS70SI...	Combo Essential Mod. 70 Silver	1 ud.	2 Sem.
Wood			
CNW70STOC...	Combo Wood Mod. 70 Stone / Cuchillero Black	1 ud.	2 Sem.
CNW70STOE...	Combo Wood Mod. 70 Stone / Especiero Black	1 ud.	2 Sem.
CNW70STOR...	Combo Wood Mod. 70 Stone / Portarollos Black	1 ud.	2 Sem.
CNW70SIOC...	Combo Wood Mod. 70 Silver / Cuchillero Black	1 ud.	2 Sem.
CNW70SIOE...	Combo Wood Mod. 70 Silver / Especiero Black	1 ud.	2 Sem.
CNW70SIOR...	Combo Wood Mod. 70 Silver / Portarollos Black	1 ud.	2 Sem.
CNW70STNC...	Combo Wood Mod. 70 Stone / Cuchillero Natural	1 ud.	2 Sem.
CNW70STNE...	Combo Wood Mod. 70 Stone / Especiero Natural	1 ud.	2 Sem.
CNW70STNR...	Combo Wood Mod. 70 Stone / Portarollos Natural	1 ud.	2 Sem.
CNW70SINC...	Combo Wood Mod. 70 Silver / Cuchillero Natural	1 ud.	2 Sem.
CNW70SINE...	Combo Wood Mod. 70 Silver / Especiero Natural	1 ud.	2 Sem.
CNW70SINR...	Combo Wood Mod. 70 Silver / Portarollos Natural	1 ud.	2 Sem.

OBSERVACIONES

Completar código de producto con la abreviatura del cajón seleccionado.
 Cajón SCALA(SC), Cajón Vionario (VI)
 Ejemplo: Combo Essential Mod. 70 Stone para cajón SCALA = CS70ST... + SC = CS70STSC
 Disponible Tavinea Sorto Essential en fondo 400 y 600, consultar.

! Completar código producto según tipo de cajón



G*GRASS®

TAVINEA SORTO MÓDULO 80/ FONDO 500

Referencia	Descripción		
Essential			
CS80ST...	Combo Essential Mod. 80 Stone	1 ud.	2 Sem.
CS80SI...	Combo Essential Mod. 80 Silver	1 ud.	2 Sem.
Wood			
CNW80STOC...	Combo Wood Mod. 80 Stone / Cuchillero Black	1 ud.	2 Sem.
CNW80STOE...	Combo Wood Mod. 80 Stone / Especiero Black	1 ud.	2 Sem.
CNW80STOR...	Combo Wood Mod. 80 Stone / Portarollos Black	1 ud.	2 Sem.
CNW80SIOC...	Combo Wood Mod. 80 Silver / Cuchillero Black	1 ud.	2 Sem.
CNW80SIOE...	Combo Wood Mod. 80 Silver / Especiero Black	1 ud.	2 Sem.
CNW80SIOR...	Combo Wood Mod. 80 Silver / Portarollos Black	1 ud.	2 Sem.
CNW80STNC...	Combo Wood Mod. 80 Stone / Cuchillero Natural	1 ud.	2 Sem.
CNW80STNE...	Combo Wood Mod. 80 Stone / Especiero Natural	1 ud.	2 Sem.
CNW80STNR...	Combo Wood Mod. 80 Stone / Portarollos Natural	1 ud.	2 Sem.
CNW80SINC...	Combo Wood Mod. 80 Silver / Cuchillero Natural	1 ud.	2 Sem.
CNW80SINE...	Combo Wood Mod. 80 Silver / Especiero Natural	1 ud.	2 Sem.
CNW80SINR...	Combo Wood Mod. 80 Silver / Portarollos Natural	1 ud.	2 Sem.

OBSERVACIONES

Completar código de producto con la abreviatura del cajón seleccionado.
 Cajón SCALA(SC), Cajón Vionario (VI)
 Ejemplo: Combo Essential Mod.80 Stone para cajón SCALA = CS80ST... + SC = CS80STSC
 Disponible Tavinea Sorto Essential en fondo 400 y 600, consultar.

! Completar código producto según tipo de cajón



G*GRASS®

TAVINEA SORTO MÓDULO 90-100/ FONDO 500

Referencia	Descripción		
Essential			
CS91ST...	Combo Essential Mod. 90-100 Stone	1 ud.	2 Sem.
CS91SI...	Combo Essential Mod. 90-100 Silver	1 ud.	2 Sem.
Wood			
CNW91STOC...	Combo Wood Mod. 90-100 Stone / Cuchillero Black	1 ud.	2 Sem.
CNW91STOE...	Combo Wood Mod. 90-100 Stone / Especiero Black	1 ud.	2 Sem.
CNW91STOR...	Combo Wood Mod. 90-100 Stone / Portarollos Black	1 ud.	2 Sem.
CNW91SIOC...	Combo Wood Mod. 90-100 Silver / Cuchillero Black	1 ud.	2 Sem.
CNW91SIOE...	Combo Wood Mod. 90-100 Silver / Especiero Black	1 ud.	2 Sem.
CNW91SIOR...	Combo Wood Mod. 90-100 Silver / Portarollos Black	1 ud.	2 Sem.
CNW91STNC...	Combo Wood Mod. 90-100 Stone / Cuchillero Natural	1 ud.	2 Sem.
CNW91STNE...	Combo Wood Mod. 90-100 Stone / Especiero Natural	1 ud.	2 Sem.
CNW91STNR...	Combo Wood Mod. 90-100 Stone / Portarollos Natural	1 ud.	2 Sem.
CNW91SINC...	Combo Wood Mod. 90-100 Silver / Cuchillero Natural	1 ud.	2 Sem.
CNW91SINE...	Combo Wood Mod. 90-100 Silver / Especiero Natural	1 ud.	2 Sem.
CNW91SINR...	Combo Wood Mod. 90-100 Silver / Portarollos Natural	1 ud.	2 Sem.

OBSERVACIONES

Completar código de producto con la abreviatura del cajón seleccionado.
 Cajón SCALA(SC), Cajón Vionaro (VI)
 Ejemplo: Combo Essential Mod. 90 Stone para cajón SCALA = CS91ST... + SC = CS91STSC
 Disponible Tavinea Sorto Essential en fondo 400 y 600, consultar.

! Completar código producto según tipo de cajón



G*GRASS®

TAVINEA SORTO MÓDULO 110-120/ FONDO 500

Referencia	Descripción		
Essential			
CS92ST...	Combo Essential Mod. 110-120 Stone	1 ud.	2 Sem.
CS92SI...	Combo Essential Mod. 110-120 Silver	1 ud.	2 Sem.
Wood			
CNW92STOC...	Combo Wood Mod. 110-120 Stone / Cuchillero Black	1 ud.	2 Sem.
CNW92STOE...	Combo Wood Mod. 110-120 Stone / Especiero Black	1 ud.	2 Sem.
CNW92STOR...	Combo Wood Mod. 110-120 Stone / Portarollos Black	1 ud.	2 Sem.
CNW92SIOC...	Combo Wood Mod. 110-120 Silver / Cuchillero Black	1 ud.	2 Sem.
CNW92SIOE...	Combo Wood Mod. 110-120 Silver / Especiero Black	1 ud.	2 Sem.
CNW92SIOR...	Combo Wood Mod. 110-120 Silver / Portarollos Black	1 ud.	2 Sem.
CNW92STNC...	Combo Wood Mod. 110-120 Stone / Cuchillero Natural	1 ud.	2 Sem.
CNW92STNE...	Combo Wood Mod. 110-120 Stone / Especiero Natural	1 ud.	2 Sem.
CNW92STNR...	Combo Wood Mod. 110-120 Stone / Portarollos Natural	1 ud.	2 Sem.
CNW92SINC...	Combo Wood Mod. 110-120 Silver / Cuchillero Natural	1 ud.	2 Sem.
CNW92SINE...	Combo Wood Mod. 110-120 Silver / Especiero Natural	1 ud.	2 Sem.
CNW92SINR...	Combo Wood Mod. 110-120 Silver / Portarollos Natural	1 ud.	2 Sem.

OBSERVACIONES

Completar código de producto con la abreviatura del cajón seleccionado.
 Cajón SCALA(SC), Cajón Vionaro (VI)
 Ejemplo: Combo Essential Mod. 110 Stone para cajón SCALA = CS92ST... + SC = CS92STSC
 Disponible Tavinea Sorto Essential en fondo 400 y 600, consultar.

! Completar código producto según tipo de cajón





G*GRASS®

TAVINEA ÓPTIMA

- » Sistema modular de organización para cajón alto / cacerolero, una solución estándar con enormes posibilidades de personalización.
- » Los elementos subdividen el espacio dependiendo de las preferencias individuales de cada uno, todo permanecerá organizado y seguro en su lugar.
- » La divisiones se puede adaptar en todo momento a las necesidades ajustando los perfiles de aluminio sin herramientas.
- » Aporta funcionalidad al mobiliario ya sea en la cocina o el baño, en la sala de estar o en el dormitorio.
- » Disponible en tres acabados Silver, Ice / Blanco o Stone / Grafito que aseguran una perfecta armonización con la forma y el color de los cajones VIONARO y NOVA PRO SCALA.

TAVINEA ÓPTIMA

Referencia	Descripción		
CNO92GR...	Combo Optima Silver	1 ud.	2 Sem.
CNO92BL...	Combo Optima Ice / Blanco	1 ud.	2 Sem.
CNO92ST...	Combo Optima Stone / Grafito	1 ud.	2 Sem.

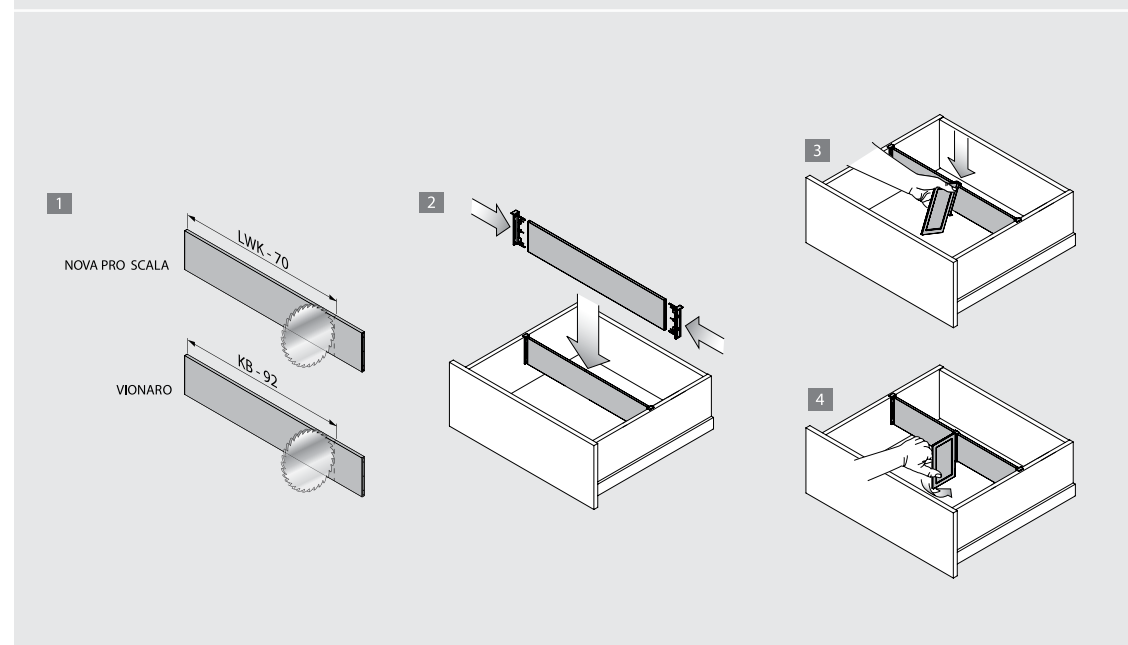
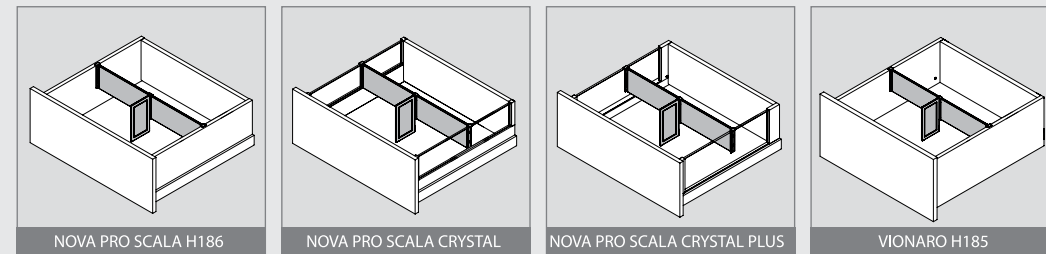
OBSERVACIONES

1 Combo Óptima incluye: 2 perfiles largos, 2 sets de enganche y 5 divisores laterales.
 Completar código de producto con la abreviatura del cajón seleccionado.
 Cajón SCALA (SC), Cajón Vionaro (VI)
 Ejemplo: Combo Óptima Silver para cajón SCALA = CNO92GR... + SC = CNO92GRSC



HOJA DE MONTAJE
TAVINEA ÓPTIMA

CAJONES COMPATIBLES



Condiciones de venta

PEDIDOS

Sus pedidos podrán ser enviados mediante las siguientes opciones:

Teléfono: 961 988 650

E-mail: ventas@mondragonline.com / ventas1@mondragonline.com / admin@mondragonline.com /

ventas3@mondragonline.com

Aplicación Web: www.mondragonline.com

A través de nuestra red comercial

RECEPCIÓN DE MERCANCÍA

La mercancía cuyo porte se realice mediante una agencia de transporte, debe ser revisada en el momento de su recepción. Si el embalaje se encontrara defectuoso o el N° de Bultos entregados no coincide con el N° indicado en el albarán de entrega del transporte, debe hacerlo constar en dicho albarán.

Si no observa ningún defecto o anomalía en el embalaje indique igualmente "NO REVISADO" en el albarán de entrega del transporte, de esta forma dispondrá de 24 horas para la revisión interna de la mercancía.

Debe conservar el embalaje original y realizar fotos para poder tramitar reclamaciones a la agencia.

Pasadas 24 horas de la entrega, las compañías de transporte no admiten reclamaciones por rotura, falta o deterioro de la mercancía.

EMBALAJES

Todos los pedidos deberán cumplir las cantidades indicadas en cada embalaje para mantener descuento.

PORTES

Portes pagados para pedidos superiores a 300€ netos antes de impuestos.

Habrà un recargo de 12€ en aquellos pedidos inferiores a 300€.

Habrà un recargo de 20€ en aquellos pedidos inferiores a 300€ y que incluyan productos de largo mayor a 3 metros.

Habrà un recargo de 30€ en aquellos pedidos inferiores a 300€ y que incluyan productos con vidrio de altura superior a 1,5m.

PEDIDOS MÍNIMOS

El importe del pedido mínimo será de 60€. Para importes inferiores se aplicará un recargo de 5€.

RESERVA DE LA PROPIEDAD

La mercancía suministrada es de propiedad de Mondragón, hasta que se haya realizado el pago total de la misma.

DEVOLUCIÓN DE MERCANCÍA

Mondragón no se hará cargo de mercancía golpeada o defectuosa pasadas 24 horas desde su recepción.

No se admiten devoluciones ni cambios de material pasados 15 días desde su recepción y nunca sin previo aviso.

En caso de ser acordada una devolución, habrá un recargo por gestión de un 10% sobre el valor de los productos devueltos. Además estos deberán entregarse en su embalaje original y los portes de devolución correrán siempre a cargo del colaborador.

No se admiten devoluciones de material fabricado a medida ni de material que no esté en stock permanente.

Sólo se abonará la mercancía que se encuentre en perfecto estado.

CONDICIONES DE PAGO

El pago se realizará en el momento y en la forma pactada.

Los retrasos generarán la suspensión del envío de cualquier material pendiente hasta la regularización del pago.

Tal retraso implicará el cargo de los intereses comerciales al interés bancario aumentado el 2% más los costes anexos.

ACEPTACIÓN DE LAS CONDICIONES

El pedido implica la aceptación de las condiciones de venta de Mondragón.

En los precios no está incluido el I.V.A.

Mondragón se reserva el derecho a modificar esta tarifa sin previo aviso.

ÍNDICE DE PICTOGRAMAS



Embalaje unitario



Plazo de entrega



Nuevo en catálogo

